



Spínač zapnuto / vypnuto, P1, 25 A, Povrchová montáž, 3-pólové, s černou pákou a čelním štítkem, Provedení s vylamovacími otvory

Typ **P1-25/I2H**  
Catalog No. **226898**

### Dodavatelský program

|   |                |                      |  |
|---|----------------|----------------------|--|
| Sortiment   |                |                      | Spínač zapnuto / vypnuto   |
| Označení typu   |                |                      | P1   |
|   |                |                      | s černou pákou a čelním štítkem                                  |
| Informace k rozsahu dodávky                           |                |                      | Pomocný kontakt nebo neutrální vodič lze namontovat dodatečně.   |
| poznámka  |                |                      | Provedení s vylamovacími otvory                                  |
| Počet pólů  |                |                      | 3-pólové   |
| <b>Pomocné kontakty</b>                               |                |                      |  |
|   |                | zapínací kontakt     | 0  |
|   |                | V = vypínací kontakt | 0  |
| Stupeň krytí  |                |                      | IP 65  |
|   |                |                      | <b>plně izolované</b>  |
| Provedení   |                |                      | Povrchová montáž   |
|   |                |                      |  |
| Značka zapojení                                       |                |                      |  |
| Čelní štítek  |                |                      | <br><b>FS 908</b>  |
| <b>Výkon motoru AC-23A, 50 - 60 Hz</b>                |                |                      |  |
| 400 V   | P              | kW                   | 11   |
| Jmenovitý trvalý proud                                | I <sub>u</sub> | A                    | 25   |
| Poznámka k jmenovitému trvalému proudu I <sub>u</sub> |                |                      | Jmenovitý trvalý proud I <sub>u</sub> je uveden pro max. průřez. |

### Technická data

#### Všeobecně

|                     |  |    |   |
|---------------------|--|----|---|
| Normy a ustanovení  |  |    | ČSN EN 60947, VDE 0660, ČSN EN 60204<br>Vypínače podle normy ČSN EN 60947-3                                       |
| Klimatická odolnost |  |    | Vlhké teplo, konstantní podle normy ČSN EN 60068-2-78<br>Vlhké teplo, konstantní podle normy ČSN EN EN 60068-2-30 |
| Okolní teplota      |  |    |   |
| zakrytá             |  | °C | -25 - +40   |

|                                       |           |      |           |
|---------------------------------------|-----------|------|-----------|
| Přepěťová kategorie/stupeň znečištění |           |      | III/3     |
| Jmenovité impulzní výdržné napětí     | $U_{imp}$ | V AC | 6000      |
| Odolnost proti nárazu                 |           | g    | 15        |
| Poloha při montáži                    |           |      | libovolná |

## Kontakty

|   |          |                      |   |
|---|----------|----------------------|---|
| Mechanické proměnné   |          |                      |   |
| Počet pólů  |          |                      | 3-pólové  |
| Pomocné kontakty  |          |                      |   |
|   |          | zapínací kontakt     | 0   |
|   |          | V = vypínací kontakt | 0   |
| Elektrická charakteristika                                    |          |                      |   |
| Jmenovité provozní napětí                                     | $U_e$    | V AC                 | 690   |
| Jmenovitý trvalý proud  | $I_u$    | A                    | 25  |
| Poznámka k jmenovitému trvalému proudu $I_u$                  |          |                      | Jmenovitý trvalý proud $I_u$ je uveden pro max. průřez. |
| Jmenovité zatížení s přerušovaným provozem, třída 12          |          |                      |   |
| AB 25 % ED  |          | $x I_e$              | 2   |
| AB 40 % ED  |          | $x I_e$              | 1.6   |
| AB 60 % ED  |          | $x I_e$              | 1.3   |
| Jmenovitý zkratový výkon                                      |          |                      |   |
| pojistka  |          | A gG/gL              | 25  |
| Jmenovitý krátkodobý výdržný proud (proud 1-s)                | $I_{cw}$ | $A_{eff}$            | 640   |
| Poznámka k jmenovitému krátkodobému výdržnému proudu $I_{cw}$ |          |                      | proud 1 sekunda   |
| Podmíněný zkratový proud                                      | $I_q$    | kA                   | 50  |

## Spínací výkon

|   |                 |          |       |
|---|-----------------|----------|-------|
| Jmenovitá spínací schopnost $\cos \varphi$ podle ČSN EN 60947-3 |                 | A        | 240   |
| Jmenovitý vypínací výkon $\cos \varphi$ podle ČSN EN 60947-3    |                 | A        |       |
| 230 V   |                 | A        | 190   |
| 400/415 V   |                 | A        | 150   |
| 500 V   |                 | A        | 170   |
| 690 V   |                 | A        | 150   |
| Bezpečná izolace podle ČSN EN 61140                             |                 |          |       |
| mezi kontakty   |                 | V AC     | 440   |
| Tepelná proudová ztráta na jednu proudovou dráhu při $I_e$      |                 | W        | 1.1   |
| Životnost, mechanická   | Spínací cykly   | $x 10^6$ | > 0.3 |
| maximální četnost spínání                                       | Spínací cykly/h |          | 1200  |
| AC  |                 |          |       |
| AC-3  |                 |          |       |
| Jmenovitý výkon, přepínač zatížení motoru                       | P               | kW       |       |
| 220 V 230 V   | P               | kW       | 5.5   |
| 400 V 415 V   | P               | kW       | 7.5   |
| 500 V   | P               | kW       | 7.5   |
| 690 V   | P               | kW       | 7.5   |
| Přepínač jmenovitého pracovního proudu zatížení motoru          |                 |          |       |
| 230 V   | $I_e$           | A        | 19.6  |
| 400V 415 V  | $I_e$           | A        | 15.2  |
| 500 V   | $I_e$           | A        | 12.1  |
| 690 V   | $I_e$           | A        | 8.8   |
| AC-21A  |                 |          |       |
| Přepínač jmenovitého pracovního proudu                          |                 |          |       |
| 440 V   | $I_e$           | A        | 25    |
| AC-23A  |                 |          |       |
| Výkon motoru AC-23A, 50 - 60 Hz                                 | P               | kW       |       |

|  |                |                |  |
|--|----------------|----------------|--|
| 230 V  | P              | kW             | 5.5  |
| 400 V 415 V  | P              | kW             | 11   |
| 500 V  | P              | kW             | 11   |
| 690 V  | P              | kW             | 11   |
| Přepínač jmenovitého pracovního proudu zatížení motoru |                |                |  |
| 230 V  | I <sub>e</sub> | A              | 25   |
| 400 V 415 V  | I <sub>e</sub> | A              | 25   |
| 500 V  | I <sub>e</sub> | A              | 17.4   |
| 690 V  | I <sub>e</sub> | A              | 12.6   |
| DC   |                |                |  |
| DC-1, odpojovače L/R = 1 ms                            |                |                |  |
| jmenovitý proud  | I <sub>e</sub> | A              | 25   |
| Napětí pro kontakt zapojený v řadě                     |                | V              | 60   |
| DC-23A, přepínač zatížení motoru L/R = 15 ms           |                |                |  |
| 24 V   |                |                |  |
| jmenovitý proud  | I <sub>e</sub> | A              | 25   |
| Kontakty   |                | Počet          | 1  |
| 48 V   |                |                |  |
| jmenovitý proud  | I <sub>e</sub> | A              | 25   |
| Kontakty   |                | Počet          | 2  |
| 60 V   |                |                |  |
| jmenovitý proud  | I <sub>e</sub> | A              | 25   |
| Kontakty   |                | Počet          | 2  |
| 120 V  |                |                |  |
| jmenovitý proud  | I <sub>e</sub> | A              | 12   |
| Kontakty   |                | Počet          | 3  |
| Bezpečnost chybného sepnutí při 24 V DC, 10 mA         | Četnost poruch | H <sub>F</sub> | < 10 <sup>-5</sup> , < 1 selhání při 100 000 spínacích operacích |

### Svorkové výkony

|                                      |  |                 |                                |
|--------------------------------------|--|-----------------|--------------------------------|
| Jedno- nebo vícežilové               |  | mm <sup>2</sup> | 1 x (1,5 - 6)<br>2 x (1,5 - 6) |
| Pružné, s dutinkami podle DIN 46228  |  | mm <sup>2</sup> | 1 x (1 - 4)<br>2 x (1 - 4)     |
| Připojovací šrouby                   |  |                 | M4                             |
| Krouticí moment připojovacího šroubu |  | Nm              | 1.6                            |

### Technické bezpečnostní parametry:

|                 |  |  |   |
|-----------------|--|--|---|
| <b>Poznámky</b> |  |  | B10 <sub>d</sub> hodnoty podle EN ISO 13849-1, Tabulka C1 |
|-----------------|--|--|---|

### Výkonové parametry schválených typů

|                                    |                |      |                |
|------------------------------------|----------------|------|----------------|
| Kontakty                           |                |      |                |
| Jmenovité provozní napětí          | U <sub>e</sub> | V AC | 600            |
| Jmenovitý nepřerušovaný proud max. |                |      |                |
| Hlavní dráhy vodičů                |                |      |                |
| Všeobecné použití                  |                | A    | 20             |
| Pomocné kontakty                   |                |      |                |
| General Use                        | I <sub>U</sub> | A    | 10             |
| Pilot Duty                         |                |      | A 600<br>P 600 |
| Spínací výkon                      |                |      |                |
| Maximální výkon motoru             |                |      |                |
| Jednofázový                        |                |      |                |
| 120 V AC                           |                | HP   | 1              |
| 200 V AC                           |                | HP   | 2              |
| 240 V AC                           |                | HP   | 3              |
| Třífázový                          |                |      |                |
| 200 V AC                           |                | HP   | 3              |
| 240 V AC                           |                | HP   | 5              |
| 480 V AC                           |                | HP   | 10             |

|   |       |             |
|---|-------|-------------|
| 600 V AC  | HP    | 15          |
| Jmenovitý zkratový proud                                | SCCR  |             |
| Základní trvanlivost                                    | kA    | 5           |
| max. pojistka   | A     | 110         |
| Vysoká odolnost proti chybám                            | kA    | 10          |
| max. pojistka   | A     | 50, Class J |
| Připojovací průřezy                                     |       |             |
| jeden vodič / vodič s jemnými dráty s koncovou dutinkou | AWG   | 14 - 8      |
| Připojovací šrouby                                      |       | M4          |
| utahovací moment  | lb-in | 14.1        |

## Ověření návrhu podle ČSN EN 61439

|   |           |    |   |
|---|-----------|----|---|
| Technické údaje pro ověření konstrukce                        |           |    |   |
| Jmenovitý proud k údajům ztrátového výkonu                    | $I_n$     | A  | 25  |
| Ztrátový výkon na jeden pól, v závislosti na proudu           | $P_{vid}$ | W  | 1.1   |
| Ztrátový výkon přístroje, v závislosti na proudu              | $P_{vid}$ | W  | 0   |
| Ztrátový výkon statický, nezávislý na proudu                  | $P_{vs}$  | W  | 0   |
| Přenosová rychlost ztrátového výkonu                          | $P_{ve}$  | W  | 0   |
| Provozní teplota okolí min.                                   |           | °C | -25   |
| Provozní teplota okolí max.                                   |           | °C | 40  |
| Ověření konstrukce ČSN EN 61439                               |           |    |   |
| 10.2 Pevnost materiálů a součástí                             |           |    |   |
| 10.2.2 Odolnost proti korozi                                  |           |    | Požadavky normy na výrobek jsou splněny.  |
| 10.2.3.1 Tepelná odolnost pláště                              |           |    | Požadavky normy na výrobek jsou splněny.  |
| 10.2.3.2 Odolnost izolačních materiálů proti normálnímu teplu |           |    | Požadavky normy na výrobek jsou splněny.  |
| 10.2.3.3 Odolnost izolačního materiálu proti nadměrnému teplu |           |    | Požadavky normy na výrobek jsou splněny.  |
| 10.2.4 Odolnost proti UV záření                               |           |    | Odpor UV pouze ve spojení s ochrannou střešou.  |
| 10.2.5 Zvedání  |           |    | Nevztahuje se, protože musí být vyhodnoceno celé spínací zařízení.  |
| 10.2.6 Nárazová zkouška                                       |           |    | Nevztahuje se, protože musí být vyhodnoceno celé spínací zařízení.  |
| 10.2.7 Nápis  |           |    | Požadavky normy na výrobek jsou splněny.  |
| 10.3 Stupeň krytí pláště                                      |           |    | Nevztahuje se, protože musí být vyhodnoceno celé spínací zařízení.  |
| 10.4 Vzdušných vzdáleností a povrchových cest                 |           |    | Požadavky normy na výrobek jsou splněny.  |
| 10.5 Ochrana před úrazem elektrickým proudem                  |           |    | Nevztahuje se, protože musí být vyhodnoceno celé spínací zařízení.  |
| 10.6 Instalace přístrojů                                      |           |    | Nevztahuje se, protože musí být vyhodnoceno celé spínací zařízení.  |
| 10.7 Vnitřní proudové okruhy a spojení                        |           |    | Zodpovídá výrobce rozvaděčů.  |
| 10.8 Připojení pro vodiče přivedené zvenku                    |           |    | Zodpovídá výrobce rozvaděčů.  |
| 10.9 Izolační vlastnosti                                      |           |    |   |
| 10.9.2 Provozní elektrická pevnost                            |           |    | Zodpovídá výrobce rozvaděčů.  |
| 10.9.3 Odolnost proti rázovému napětí                         |           |    | Zodpovídá výrobce rozvaděčů.  |
| 10.9.4 Zkouška pláště z izolačního materiálu                  |           |    | Zodpovídá výrobce rozvaděčů.  |
| 10.10 Zahřívání   |           |    | Za výpočet zahřívání zodpovídá výrobce rozvaděčů. Firma Eaton dodává údaje k ztrátovému výkonu přístrojů. |
| 10.11 Odolnost proti zkratu                                   |           |    | Zodpovídá výrobce rozvaděčů. Je nutno dodržet hodnoty spínacích zařízení.                                 |
| 10.12 EMC   |           |    | Zodpovídá výrobce rozvaděčů. Je nutno dodržet hodnoty spínacích zařízení.                                 |
| 10.13 Mechanické funkce                                       |           |    | Požadavky pro přístroj jsou splněny, jestliže jsou dodrženy údaje v návodu k montáži (IL).                |

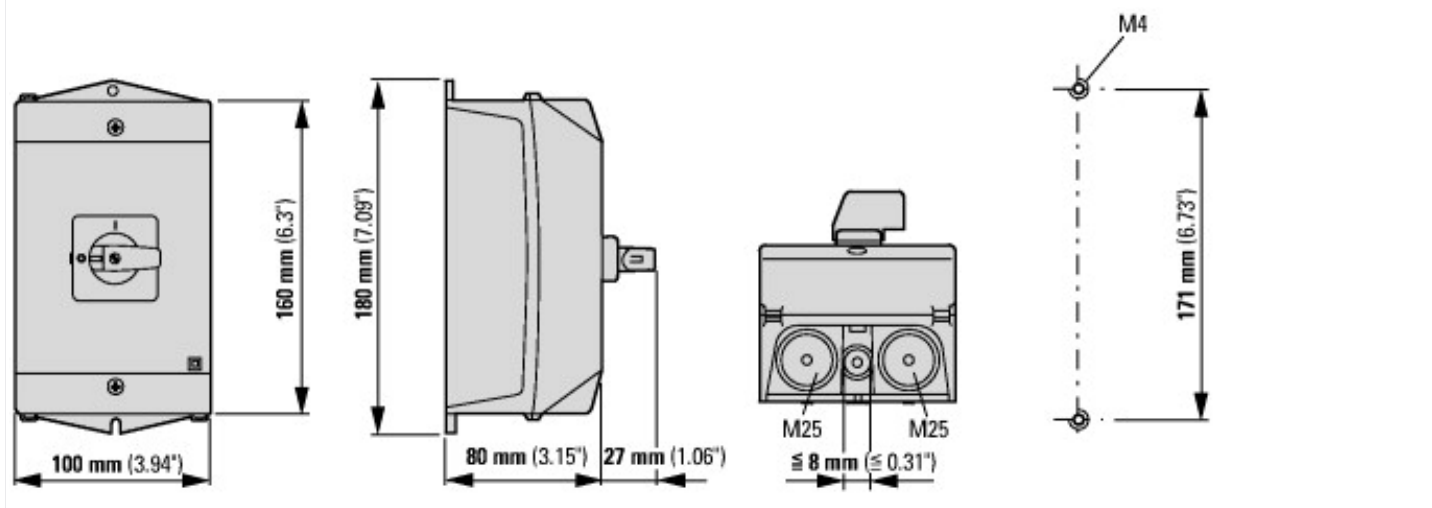
## Technická data podle ETIM 7.0

|   |    |
|---|----|
| Low-voltage industrial components (EG000017) / Switch disconnecter (EC000216)   |    |
| Elektrotechnika, automatizační technika a technika řízení procesu / Nízkonapetová spínací technika / Výkonový spínac, výkonový odpínac, ovládací spínac / Výkonový odpínac kompaktní (ecI@ss10.0.1-27-37-14-03 [AKF060013]) |    |
| Version as main switch  | No |
| Version as maintenance-/service switch  | No |
| Version as safety switch  | No |
| Version as emergency stop installation  | No |
| Version as reversing switch   | No |

|   |    |                            |
|---|----|----------------------------|
| Number of switches                                      |    | 1                          |
| Max. rated operation voltage Ue AC                      | V  | 690                        |
| Rated operating voltage                                 | V  | 690 - 690                  |
| Rated permanent current Iu                              | A  | 25                         |
| Rated permanent current at AC-23, 400 V                 | A  | 25                         |
| Rated permanent current at AC-21, 400 V                 | A  | 25                         |
| Rated operation power at AC-3, 400 V                    | kW | 7.5                        |
| Rated short-time withstand current Icw                  | kA | 0.64                       |
| Rated operation power at AC-23, 400 V                   | kW | 13                         |
| Switching power at 400 V                                | kW | 13                         |
| Conditioned rated short-circuit current Iq              | kA | 80                         |
| Number of poles   |    | 3                          |
| Number of auxiliary contacts as normally closed contact |    | 0                          |
| Number of auxiliary contacts as normally open contact   |    | 0                          |
| Number of auxiliary contacts as change-over contact     |    | 0                          |
| Motor drive optional                                    |    | No                         |
| Motor drive integrated                                  |    | No                         |
| Voltage release optional                                |    | No                         |
| Device construction                                     |    | Complete device in housing |
| Suitable for ground mounting                            |    | Yes                        |
| Suitable for front mounting 4-hole                      |    | No                         |
| Suitable for front mounting centre                      |    | No                         |
| Suitable for distribution board installation            |    | No                         |
| Suitable for intermediate mounting                      |    | No                         |
| Colour control element                                  |    | Black                      |
| Type of control element                                 |    | Toggle                     |
| Interlockable   |    | No                         |
| Type of electrical connection of main circuit           |    | Screw connection           |
| Degree of protection (IP), front side                   |    | IP65                       |
| Degree of protection (NEMA)                             |    | 12                         |

## aprobace,

|                                      |  |   |
|--------------------------------------|--|---|
| Product Standards                    |  | UL 60947-4-1; CSA - C22.2 No. 60947-4-1-14; CSA-C22.2 No. 94; IEC/EN 60947-3; CE marking        |
| UL File No.                          |  | E36332  |
| UL Category Control No.              |  | NLRV  |
| CSA File No.                         |  | 12528   |
| CSA Class No.                        |  | 3211-05   |
| North America Certification          |  | UL listed, CSA certified  |
| Specially designed for North America |  | Yes, additional labeling according to UL on the enclosure in combination with "+NA-I2" (105866) |
| Suitable for                         |  | Branch circuits, suitable as motor disconnect   |
| Degree of Protection                 |  | IEC: IP65; UL/CSA Type 1, 12  |



## Další informace o produktech (propojení)

### IL03802001Z (AWA1150-1689) Odpínač ve skříňce

|  |   |
|--|---|
| IL03802001Z (AWA1150-1689) Odpínač ve skříňce                | <a href="https://es-assets.eaton.com/DOCUMENTATION/AWA_INSTRUCTIONS/IL03802001Z2018_04.pdf">https://es-assets.eaton.com/DOCUMENTATION/AWA_INSTRUCTIONS/IL03802001Z2018_04.pdf</a>               |
| Přehled výkonu Vačkové spínače, odpínače                     | <a href="http://de.ecat.moeller.net/flip-cat/?edition=HPLTEv1&amp;startpage=4.2">http://de.ecat.moeller.net/flip-cat/?edition=HPLTEv1&amp;startpage=4.2</a>                                     |
| Přehled systému Vačkové spínače T                            | <a href="http://de.ecat.moeller.net/flip-cat/?edition=HPLTEv1&amp;startpage=4.4">http://de.ecat.moeller.net/flip-cat/?edition=HPLTEv1&amp;startpage=4.4</a>                                     |
| Přehled systému Vypínače P                                   | <a href="http://de.ecat.moeller.net/flip-cat/?edition=HPLTEv1&amp;startpage=4.6">http://de.ecat.moeller.net/flip-cat/?edition=HPLTEv1&amp;startpage=4.6</a>                                     |
| Typový klíč Vačkové spínače                                  | <a href="http://de.ecat.moeller.net/flip-cat/?edition=HPLTEv1&amp;startpage=4.8">http://de.ecat.moeller.net/flip-cat/?edition=HPLTEv1&amp;startpage=4.8</a>                                     |
| Typový klíč Vypínače   | <a href="http://de.ecat.moeller.net/flip-cat/?edition=HPLTEv1&amp;startpage=4.8">http://de.ecat.moeller.net/flip-cat/?edition=HPLTEv1&amp;startpage=4.8</a>                                     |
| Spínače pro ATEX   | <a href="http://www.coopercrouse-hinds.eu/en/products/25-ex-safety-and-main-current-switches.html">http://www.coopercrouse-hinds.eu/en/products/25-ex-safety-and-main-current-switches.html</a> |
| objednávkový formulář pro spínače a čelní desky SOND (DE_EN) | <a href="https://es-assets.eaton.com/DOCUMENTATION/PDF/MZ008005ZU_Orderform_Customized_Switch.pdf">https://es-assets.eaton.com/DOCUMENTATION/PDF/MZ008005ZU_Orderform_Customized_Switch.pdf</a> |
| objednávkový formulář pro spínače a čelní desky SOND (DE_EN) | <a href="https://es-assets.eaton.com/DOCUMENTATION/PDF/MZ008006ZU_Orderform_Customized_Switch.pdf">https://es-assets.eaton.com/DOCUMENTATION/PDF/MZ008006ZU_Orderform_Customized_Switch.pdf</a> |