



**Hlavní vypínač, T5B, 63 A, Povrchová montáž, 2 Modul(y), 3-pólové, Funkce nouzového vypnutí, S červenou otočnou ovládací pákou a žlutou objímkou**

**Typ** T5B-2-1/I4/SVB  
**Catalog No.** 222924

## Dodavatelský program

Sortiment			Hlavní vypínač Přepínač údržby Vypínače pro opravy
Označení typu			T5B
Funkce STOP			Funkce nouzového vypnutí
Počet pólů			S červenou otočnou ovládací pákou a žlutou objímkou
Stupeň krytí			IP 65
Provedení			<b>plně izolované</b> Povrchová montáž
Značka zapojení			
Spínací úhel		°	90
Číslo vyřízení			1
Funkce			
<b>Výkon motoru AC-23A, 50 - 60 Hz</b>			
400 V	P	kW	30
Jmenovitý trvalý proud	$I_u$	A	63
Poznámka k jmenovitému trvalému proudu $I_u$			Jmenovitý trvalý proud $I_u$ je uveden pro max. průřez.
Počet modulů		Modul(y)	2

## Technická data

### Všeobecně

Normy a ustanovení			ČSN EN 60947, VDE 0660, ČSN EN 60204, CSA, UL Vypínače podle normy ČSN EN 60947-3
Klimatická odolnost			Vlhké teplo, konstantní podle normy ČSN EN 60068-2-78 Vlhké teplo, konstantní podle normy ČSN EN EN 60068-2-30
Okolní teplota			
zakrytá		°C	-25 - +40
Přepětová kategorie/stupeň znečištění			III/3
Jmenovité impulzní výdržné napětí	$U_{imp}$	V AC	6000
Odolnost proti nárazu		g	15

Poloha při montáži			libovolná
<b>Kontakty</b>			
Mechanické proměnné			
Počet pólů			3-pólové
Elektrická charakteristika			
Jmenovité provozní napětí	$U_e$	V AC	690
Jmenovitý trvalý proud	$I_u$	A	63
Poznámka k jmenovitému trvalému proudu $I_u$			Jmenovitý trvalý proud $I_u$ je uveden pro max. průřez.
Jmenovité zatížení s přerušovaným provozem, třída 12			
AB 25 % ED		$\times I_e$	2
AB 40 % ED		$\times I_e$	1.6
AB 60 % ED		$\times I_e$	1.3
Jmenovitý zkratový výkon			
pojistka		A gG/gL	80
Jmenovitý krátkodobý výdržný proud (proud 1-s)	$I_{cw}$	$A_{eff}$	1300
Poznámka k jmenovitému krátkodobém výdržnému proudu $I_{cw}$			proud 1 sekunda
Podmíněný zkratový proud	$I_q$	kA	2

### Spínací výkon

Jmenovitá spínací schopnost $\cos \varphi$ podle ČSN EN 60947-3		A	800
Jmenovitý vypínací výkon $\cos \varphi$ podle ČSN EN 60947-3		A	
230 V		A	520
400/415 V		A	600
500 V		A	480
690 V		A	340
Bezpečná izolace podle ČSN EN 61140			
mezi kontakty		V AC	440
Tepelná proudová ztráta na jednu proudovou dráhu při $I_e$		W	4.5
Tepelná proudová ztráta na jednu pomocnou proudovou dráhu při $I_e$ (AC-15/230 V)		W	4.5
Životnost, mechanická	Spínací cykly	$\times 10^6$	> 0.5
maximální četnost spínání	Spínací cykly/h		1200
<b>AC</b>			
<b>AC-3</b>			
Jmenovitý výkon, přepínač zatížení motoru	P	kW	
220 V 230 V	P	kW	15
230 V hvězda-trojúhelník	P	kW	18.5
400 V 415 V	P	kW	22
400 V hvězda-trojúhelník	P	kW	30
500 V	P	kW	22
500 V hvězda-trojúhelník	P	kW	37
690 V	P	kW	15
690 V hvězda-trojúhelník	P	kW	22
Přepínač jmenovitého pracovního proudu zatížení motoru			
230 V	$I_e$	A	51
230 V hvězda-trojúhelník	$I_e$	A	63
400V 415 V	$I_e$	A	41
400 V hvězda-trojúhelník	$I_e$	A	63
500 V	$I_e$	A	33
500 V hvězda-trojúhelník	$I_e$	A	57.2
690 V	$I_e$	A	17
690 V hvězda-trojúhelník	$I_e$	A	29.4
<b>AC-21A</b>			
Přepínač jmenovitého pracovního proudu			
440 V	$I_e$	A	63

<b>AC-23A</b>				
Výkon motoru AC-23A, 50 - 60 Hz	P	kW		
230 V	P	kW	18.5	
400 V 415 V	P	kW	30	
500 V	P	kW	22	
690 V	P	kW	22	
Přepínač jmenovitého pracovního proudu zatížení motoru				
230 V	I <sub>e</sub>	A	63	
400 V 415 V	I <sub>e</sub>	A	63	
500 V	I <sub>e</sub>	A	33	
690 V	I <sub>e</sub>	A	23.8	
<b>DC</b>				
DC-1, odpojovače L/R = 1 ms				
jmenovitý proud	I <sub>e</sub>	A	63	
Napětí pro kontakt zapojený v řadě		V	60	
DC-23A, přepínač zatížení motoru L/R = 15 ms				
24 V				
jmenovitý proud	I <sub>e</sub>	A	50	
Kontakty		Počet	1	
48 V				
jmenovitý proud	I <sub>e</sub>	A	50	
Kontakty		Počet	2	
60 V				
jmenovitý proud	I <sub>e</sub>	A	50	
Kontakty		Počet	3	
120 V				
jmenovitý proud	I <sub>e</sub>	A	25	
Kontakty		Počet	3	
240 V				
jmenovitý proud	I <sub>e</sub>	A	20	
Kontakty		Počet	6	
DC-13, ovládací spínače L/R = 50 ms				
jmenovitý proud	I <sub>e</sub>	A	25	
Napětí pro kontakt zapojený v řadě		V	24	
Bezpečnost chybného sepnutí při 24 V DC, 10 mA	Četnost poruch	H <sub>F</sub>	< 10 <sup>-5</sup> , < 1 selhání při 100 000 spínacích operacích	

### Svorkové výkony

Jedno- nebo vícežilové		mm <sup>2</sup>	1 x (2,5 - 35) 2 x (2,5 - 16)
Pružné, s dutinkami podle DIN 46228		mm <sup>2</sup>	1 x (1 - 25) 2 x (1,5 - 10)
Připojovací šrouby			M6
Krouticí moment připojovacího šroubu		Nm	4

### Technické bezpečnostní parametry:

<b>Poznámky</b>		B10 <sub>d</sub> hodnoty podle EN ISO 13849-1, Tabulka C1
-----------------	--	---

### Výkonové parametry schválených typů

<b>Kontakty</b>				
Jmenovité provozní napětí	U <sub>e</sub>	V AC	600	
Jmenovitý nepřerušovaný proud max.				
Hlavní dráhy vodičů				
Všeobecné použití		A	63	
<b>Spínací výkon</b>				
Maximální výkon motoru				
Jednofázový				
120 V AC		HP	3	
200 V AC		HP	7.5	

240 V AC	HP	10
Třífázový		
200 V AC	HP	15
240 V AC	HP	15
480 V AC	HP	40
600 V AC	HP	40
Jmenovitý zkratový proud	SCCR	
Vysoká odolnost proti chybám	kA	10
max. pojistka	A	100, Class J
Připojovací průřezy		
jeden vodič / vodič s jemnými dráty s koncovou dutinkou	AWG	12 - 4
Připojovací šrouby		M6
utahovací moment	lb-in	35.4

## Ověření návrhu podle ČSN EN 61439

Technické údaje pro ověření konstrukce			
Jmenovitý proud k údajům ztrátového výkonu	$I_n$	A	63
Ztrátový výkon na jeden pól, v závislosti na proudu	$P_{vid}$	W	4.5
Ztrátový výkon přístroje, v závislosti na proudu	$P_{vid}$	W	0
Ztrátový výkon statický, nezávislý na proudu	$P_{vs}$	W	0
Přenosová rychlost ztrátového výkonu	$P_{ve}$	W	0
Provozní teplota okolí min.		°C	-25
Provozní teplota okolí max.		°C	40
Ověření konstrukce ČSN EN 61439			
10.2 Pevnost materiálů a součástí			
10.2.2 Odolnost proti korozi			Požadavky normy na výrobek jsou splněny.
10.2.3.1 Tepelná odolnost pláště			Požadavky normy na výrobek jsou splněny.
10.2.3.2 Odolnost izolačních materiálů proti normálnímu teplu			Požadavky normy na výrobek jsou splněny.
10.2.3.3 Odolnost izolačního materiálu proti nadměrnému teplu			Požadavky normy na výrobek jsou splněny.
10.2.4 Odolnost proti UV záření			Odpor UV pouze ve spojení s ochrannou střešou.
10.2.5 Zvedání			Nevztahuje se, protože musí být vyhodnoceno celé spínací zařízení.
10.2.6 Nárazová zkouška			Nevztahuje se, protože musí být vyhodnoceno celé spínací zařízení.
10.2.7 Nápisy			Požadavky normy na výrobek jsou splněny.
10.3 Stupeň krytí pláště			Nevztahuje se, protože musí být vyhodnoceno celé spínací zařízení.
10.4 Vzdušných vzdáleností a povrchových cest			Požadavky normy na výrobek jsou splněny.
10.5 Ochrana před úrazem elektrickým proudem			Nevztahuje se, protože musí být vyhodnoceno celé spínací zařízení.
10.6 Instalace přístrojů			Nevztahuje se, protože musí být vyhodnoceno celé spínací zařízení.
10.7 Vnitřní proudové okruhy a spojení			Zodpovídá výrobce rozvaděčů.
10.8 Připojení pro vodiče přivedené zvenku			Zodpovídá výrobce rozvaděčů.
10.9 Izolační vlastnosti			
10.9.2 Provozní elektrická pevnost			Zodpovídá výrobce rozvaděčů.
10.9.3 Odolnost proti rázovému napětí			Zodpovídá výrobce rozvaděčů.
10.9.4 Zkouška pláště z izolačního materiálu			Zodpovídá výrobce rozvaděčů.
10.10 Zahřívání			Za výpočet zahřívání zodpovídá výrobce rozvaděčů. Firma Eaton dodává údaje k ztrátovému výkonu přístrojů.
10.11 Odolnost proti zkratu			Zodpovídá výrobce rozvaděčů. Je nutno dodržet hodnoty spínacích zařízení.
10.12 EMC			Zodpovídá výrobce rozvaděčů. Je nutno dodržet hodnoty spínacích zařízení.
10.13 Mechanické funkce			Požadavky pro přístroj jsou splněny, jestliže jsou dodrženy údaje v návodu k montáži (IL).

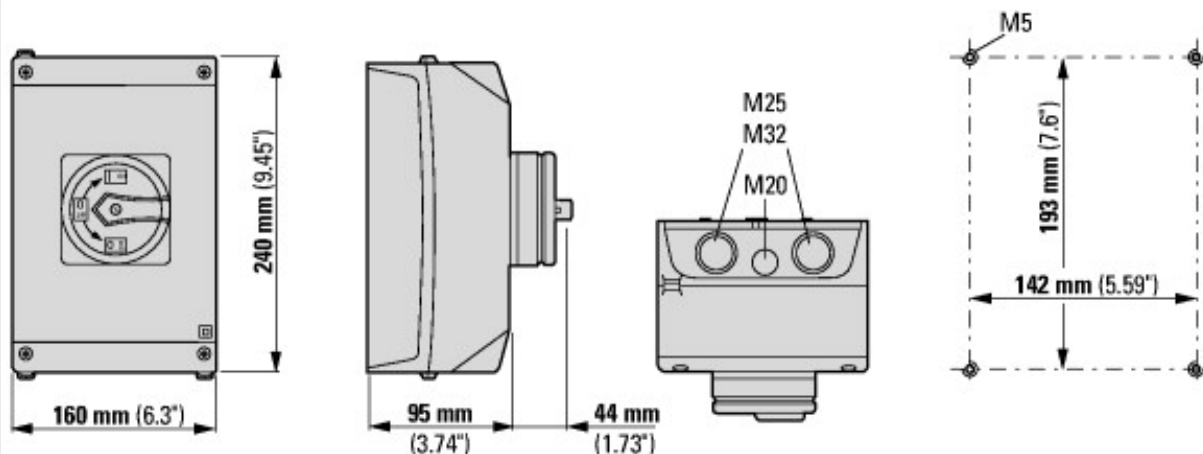
## Technická data podle ETIM 7.0

Low-voltage industrial components (EG000017) / Switch disconnecter (EC000216)			
Elektrotechnika, automatizační technika a technika řízení procesu / Nízkonapetová spínací technika / Výkonový spínac, výkonový odpínac, ovládací spínac / Výkonový odpínac kompaktní (ecl@ss10.0.1-27-37-14-03 [AKF060013])			
Version as main switch			Yes
Version as maintenance-/service switch			Yes

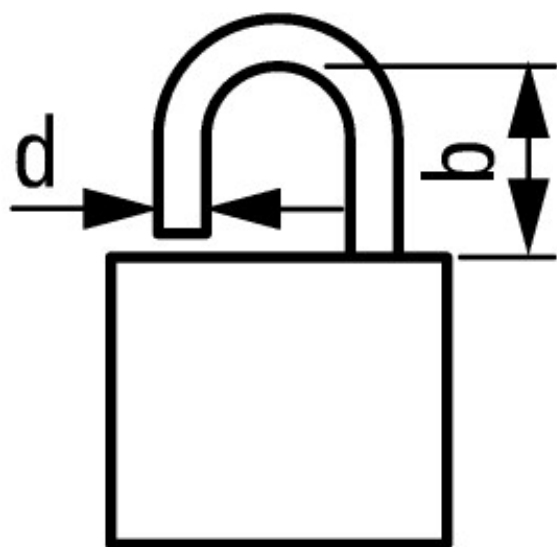
Version as safety switch		No
Version as emergency stop installation		Yes
Version as reversing switch		No
Number of switches		1
Max. rated operation voltage Ue AC	V	690
Rated operating voltage	V	690 - 690
Rated permanent current Iu	A	63
Rated permanent current at AC-23, 400 V	A	63
Rated permanent current at AC-21, 400 V	A	63
Rated operation power at AC-3, 400 V	kW	22
Rated short-time withstand current Icw	kA	1.3
Rated operation power at AC-23, 400 V	kW	30
Switching power at 400 V	kW	30
Conditioned rated short-circuit current Iq	kA	2
Number of poles		3
Number of auxiliary contacts as normally closed contact		0
Number of auxiliary contacts as normally open contact		0
Number of auxiliary contacts as change-over contact		0
Motor drive optional		No
Motor drive integrated		No
Voltage release optional		No
Device construction		Complete device in housing
Suitable for ground mounting		Yes
Suitable for front mounting 4-hole		No
Suitable for front mounting centre		No
Suitable for distribution board installation		No
Suitable for intermediate mounting		No
Colour control element		Red
Type of control element		Door coupling rotary drive
Interlockable		Yes
Type of electrical connection of main circuit		Screw connection
Degree of protection (IP), front side		IP65
Degree of protection (NEMA)		12

## aprobace,

Product Standards		UL 60947-4-1; CSA - C22.2 No. 60947-4-1-14; CSA-C22.2 No. 94; IEC/EN 60947-3; CE marking
UL File No.		E36332
UL Category Control No.		NLRV
CSA File No.		12528
CSA Class No.		3211-07
North America Certification		UL listed, CSA certified
Specially designed for North America		Yes, with an alternative front plate and/or terminal markings to those of the IEC type and with additional labeling according to UL on the enclosure in combination with "+NA-14" (105868)
Suitable for		Branch circuits, suitable as motor disconnect
Degree of Protection		IEC: IP65; UL/CSA Type 1, 12



Vačkové spínače T5B a T5 jsou konstrukčně stejné, liší se pouze kontakty



**$d = 4 - 8 \text{ mm}$**

**$b + d \leq 47 \text{ mm}$**

**$d = 0.16 - 0.31''$**

**$b + d \leq 1.85''$**

$\leq 3$  visací třmenové zámky

## Další informace o produktech (propojení)

### IL03801009Z (AWA1150-1692) Vačkové spínače: Vypínače

IL03801009Z (AWA1150-1692) Vačkové spínače: Vypínače	<a href="https://es-assets.eaton.com/DOCUMENTATION/AWA_INSTRUCTIONS/IL03801009Z2018_05.pdf">https://es-assets.eaton.com/DOCUMENTATION/AWA_INSTRUCTIONS/IL03801009Z2018_05.pdf</a>
Zobrazit stranu listovacího katalogu.	<a href="http://ecat.moeller.net/flip-cat/?edition=K115A&amp;startpage=130">http://ecat.moeller.net/flip-cat/?edition=K115A&amp;startpage=130</a>
Přehled výkonu Vačkové spínače, odpínače	<a href="http://de.ecat.moeller.net/flip-cat/?edition=HPLTEv1&amp;startpage=4.2">http://de.ecat.moeller.net/flip-cat/?edition=HPLTEv1&amp;startpage=4.2</a>
Přehled systému Vačkové spínače T	<a href="http://de.ecat.moeller.net/flip-cat/?edition=HPLTEv1&amp;startpage=4.4">http://de.ecat.moeller.net/flip-cat/?edition=HPLTEv1&amp;startpage=4.4</a>
Přehled systému Vypínače P	<a href="http://de.ecat.moeller.net/flip-cat/?edition=HPLTEv1&amp;startpage=4.6">http://de.ecat.moeller.net/flip-cat/?edition=HPLTEv1&amp;startpage=4.6</a>
Typový klíč Vačkové spínače	<a href="http://de.ecat.moeller.net/flip-cat/?edition=HPLTEv1&amp;startpage=4.8">http://de.ecat.moeller.net/flip-cat/?edition=HPLTEv1&amp;startpage=4.8</a>
Typový klíč Vypínače	<a href="http://de.ecat.moeller.net/flip-cat/?edition=HPLTEv1&amp;startpage=4.8">http://de.ecat.moeller.net/flip-cat/?edition=HPLTEv1&amp;startpage=4.8</a>
Spínače pro ATEX	<a href="http://www.coopercrouse-hinds.eu/en/products/25-ex-safety-and-main-current-switches.html">http://www.coopercrouse-hinds.eu/en/products/25-ex-safety-and-main-current-switches.html</a>
objednávkový formulář pro spínače a čelní desky SOND (DE_EN)	<a href="https://es-assets.eaton.com/DOCUMENTATION/PDF/MZ008005ZU_Orderform_Customized_Switch.pdf">https://es-assets.eaton.com/DOCUMENTATION/PDF/MZ008005ZU_Orderform_Customized_Switch.pdf</a>
objednávkový formulář pro spínače a čelní desky SOND (DE_EN)	<a href="https://es-assets.eaton.com/DOCUMENTATION/PDF/MZ008006ZU_Orderform_Customized_Switch.pdf">https://es-assets.eaton.com/DOCUMENTATION/PDF/MZ008006ZU_Orderform_Customized_Switch.pdf</a>