



Vícerychlostní přepínače, +kryt, 2 rychlosti, 3p, Ie=25A, Čš 0-Y-YY, 45°, 48x48mm

Typ **T3-4-15107/I2**  
Catalog No. **222898**



**Dodavatelský program**

Sortiment			Ovládací spínače
Označení typu			T3
Základní funkce			Pólový přepínač s černou pákou a čelním štítkem
poznámka			SOND 30
Kontakty			8
Stupeň krytí			IP 65
			<b>plně izolované</b>
Provedení			Povrchová montáž
Značka zapojení			
Spínací funkce			Uspořádání vinutí s odbočkami (Dahlander) 2 rychlosti
Spínací úhel		°	60
Reakce při sepnutí			s aretací s polohou 0
Číslo vyřízení			15107
Čelní štítek			 <b>FS 6617</b>
Čelní štítek			0-Y-YY
<b>Výkon motoru AC-23A, 50 - 60 Hz</b>			
400 V	P	kW	15
Jmenovitý trvalý proud	I <sub>u</sub>	A	32
Poznámka k jmenovitému trvalému proudu I <sub>u</sub>			Jmenovitý trvalý proud I <sub>u</sub> je uveden pro max. průřez.
Počet modulů		Modul(y)	4

## Technická data

### Všeobecně

Normy a ustanovení			ČSN EN 60947, VDE 0660, ČSN EN 60204, CSA, UL Vypínače podle normy ČSN EN 60947-3
Klimatická odolnost			Vlhké teplo, konstantní podle normy ČSN EN 60068-2-78 Vlhké teplo, konstantní podle normy ČSN EN 60068-2-30
Okolní teplota			
zakrytá		°C	-25 - +40
Přepětová kategorie/stupeň znečištění			III/3
Jmenovité impulzní výdržné napětí	$U_{imp}$	V AC	6000
Odolnost proti nárazu		g	12
Poloha při montáži			libovolná

### Kontakty

Elektrická charakteristika			
Jmenovité provozní napětí	$U_e$	V AC	690
Jmenovitý trvalý proud	$I_u$	A	32
Poznámka k jmenovitému trvalému proudu $I_u$			Jmenovitý trvalý proud $I_u$ je uveden pro max. průřez.
Jmenovité zatížení s přerušovaným provozem, třída 12			
AB 25 % ED		$\times I_e$	2
AB 40 % ED		$\times I_e$	1.6
AB 60 % ED		$\times I_e$	1.3
Jmenovitý zkratový výkon			
pojistka		A gG/gL	35
Jmenovitý krátkodobý výdržný proud (proud 1-s)	$I_{cw}$	$A_{eff}$	650
Poznámka k jmenovitému krátkodobému výdržnému proudu $I_{cw}$			proud 1 sekunda
Podmíněný zkratový proud	$I_q$	kA	1

### Spínací výkon

Jmenovitá spínací schopnost $\cos \varphi$ podle ČSN EN 60947-3		A	320
Jmenovitý vypínací výkon $\cos \varphi$ podle ČSN EN 60947-3		A	
230 V		A	260
400/415 V		A	260
500 V		A	240
690 V		A	170
Bezpečná izolace podle ČSN EN 61140			
mezi kontakty		V AC	440
Tepelná proudová ztráta na jednu proudovou dráhu při $I_e$		W	1.1
Tepelná proudová ztráta na jednu pomocnou proudovou dráhu při $I_e$ (AC-15/230 V)		W	1.1
Životnost, mechanická	Spínací cykly	$\times 10^6$	> 0.5
maximální četnost spínání	Spínací cykly/h		1200
AC			
AC-3			
Jmenovitý výkon, přepínač zatížení motoru	P	kW	
220 V 230 V	P	kW	5.5
230 V hvězda-trojúhelník	P	kW	7.5
400 V 415 V	P	kW	11
400 V hvězda-trojúhelník	P	kW	15
500 V	P	kW	15
500 V hvězda-trojúhelník	P	kW	18.5
690 V	P	kW	11
690 V hvězda-trojúhelník	P	kW	22
Přepínač jmenovitého pracovního proudu zatížení motoru			
230 V	$I_e$	A	23.7
230 V hvězda-trojúhelník	$I_e$	A	32
400V 415 V	$I_e$	A	23.7

400 V hvězda-trojúhelník	I <sub>e</sub>	A	32
500 V	I <sub>e</sub>	A	23.7
500 V hvězda-trojúhelník	I <sub>e</sub>	A	32
690 V	I <sub>e</sub>	A	14.7
690 V hvězda-trojúhelník	I <sub>e</sub>	A	25.5
<b>AC-21A</b>			
Přepínač jmenovitého pracovního proudu			
440 V	I <sub>e</sub>	A	32
<b>AC-23A</b>			
Výkon motoru AC-23A, 50 - 60 Hz			
230 V	P	kW	7.5
400 V 415 V	P	kW	15
500 V	P	kW	15
690 V	P	kW	15
Přepínač jmenovitého pracovního proudu zatížení motoru			
230 V	I <sub>e</sub>	A	32
400 V 415 V	I <sub>e</sub>	A	32
500 V	I <sub>e</sub>	A	26.4
690 V	I <sub>e</sub>	A	17
<b>DC</b>			
DC-1, odpojovače L/R = 1 ms			
jmenovitý proud	I <sub>e</sub>	A	25
Napětí pro kontakt zapojený v řadě		V	60
DC-21A			
jmenovitý proud	I <sub>e</sub>	A	1
Kontakty		Počet	1
DC-23A, přepínač zatížení motoru L/R = 15 ms			
24 V			
jmenovitý proud	I <sub>e</sub>	A	25
Kontakty		Počet	1
48 V			
jmenovitý proud	I <sub>e</sub>	A	25
Kontakty		Počet	2
60 V			
jmenovitý proud	I <sub>e</sub>	A	25
Kontakty		Počet	3
120 V			
jmenovitý proud	I <sub>e</sub>	A	12
Kontakty		Počet	3
240 V			
jmenovitý proud	I <sub>e</sub>	A	5
Kontakty		Počet	5
DC-13, ovládací spínače L/R = 50 ms			
jmenovitý proud	I <sub>e</sub>	A	20
Napětí pro kontakt zapojený v řadě		V	24
Bezpečnost chybného sepnutí při 24 V DC, 10 mA	Četnost poruch	H <sub>F</sub>	< 10 <sup>-5</sup> , < 1 selhání při 100 000 spínacích operacích

### Svorkové výkony

Jedno- nebo vícežilové		mm <sup>2</sup>	1 x (1 - 6) 2 x (1 - 6)
Pružné, s dutinkami podle DIN 46228		mm <sup>2</sup>	1 x (0,75 - 4) 2 x (0,75 - 4)
Připojovací šrouby			M4
Krouticí moment připojovacího šroubu		Nm	1.6

## Technické bezpečnostní parametry:

Poznámky			B10 <sub>q</sub> hodnoty podle EN ISO 13849-1, Tabulka C1
<b>Výkonové parametry schválených typů</b>			
Kontakty			
Jmenovité provozní napětí	U <sub>e</sub>	V AC	600
Jmenovitý nepřerušovaný proud max.			
Hlavní dráhy vodičů			
Všeobecné použití		A	25
Pomocné kontakty			
General Use	I <sub>U</sub>	A	10
Pilot Duty			A 600
Spínací výkon			
Maximální výkon motoru			
Jednofázový			
120 V AC		HP	1.5
200 V AC		HP	3
240 V AC		HP	3
Třífázový			
200 V AC		HP	3
240 V AC		HP	3
480 V AC		HP	7.5
600 V AC		HP	10
Jmenovitý zkratový proud		SCCR	
Základní trvanlivost		kA	5
max. pojistka		A	40
Vysoká odolnost proti chybám		kA	10
max. pojistka		A	40, Class J
Připojovací průřezy			
jeden vodič / vodič s jemnými dráty s koncovou dutinkou		AWG	14 - 10
Připojovací šrouby			M4
utahovací moment		lb-in	17.7

## Ověření návrhu podle ČSN EN 61439

Technické údaje pro ověření konstrukce			
Jmenovitý proud k údajím ztrátového výkonu	I <sub>n</sub>	A	32
Ztrátový výkon na jeden pól, v závislosti na proudu	P <sub>vid</sub>	W	1.1
Ztrátový výkon přístroje, v závislosti na proudu	P <sub>vid</sub>	W	0
Ztrátový výkon statický, nezávislý na proudu	P <sub>vs</sub>	W	0
Přenosová rychlost ztrátového výkonu	P <sub>ve</sub>	W	0
Provozní teplota okolí min.		°C	-25
Provozní teplota okolí max.		°C	40
Ověření konstrukce ČSN EN 61439			
10.2 Pevnost materiálů a součástí			
10.2.2 Odolnost proti korozi			Požadavky normy na výrobek jsou splněny.
10.2.3.1 Tepelná odolnost pláště			Požadavky normy na výrobek jsou splněny.
10.2.3.2 Odolnost izolačních materiálů proti normálnímu teplu			Požadavky normy na výrobek jsou splněny.
10.2.3.3 Odolnost izolačního materiálu proti nadměrnému teplu			Požadavky normy na výrobek jsou splněny.
10.2.4 Odolnost proti UV záření			Odpor UV pouze ve spojení s ochrannou střešou.
10.2.5 Zvedání			Nevztahuje se, protože musí být vyhodnoceno celé spínací zařízení.
10.2.6 Nárazová zkouška			Nevztahuje se, protože musí být vyhodnoceno celé spínací zařízení.
10.2.7 Náписy			Požadavky normy na výrobek jsou splněny.
10.3 Stupeň krytí pláště			Nevztahuje se, protože musí být vyhodnoceno celé spínací zařízení.
10.4 Vzdušných vzdáleností a povrchových cest			Požadavky normy na výrobek jsou splněny.
10.5 Ochrana před úrazem elektrickým proudem			Nevztahuje se, protože musí být vyhodnoceno celé spínací zařízení.
10.6 Instalace přístrojů			Nevztahuje se, protože musí být vyhodnoceno celé spínací zařízení.

10.7 Vnitřní proudové okruhy a spojení		Zodpovídá výrobce rozvaděčů.
10.8 Připojení pro vodiče přivedené zvenku		Zodpovídá výrobce rozvaděčů.
10.9 Izolační vlastnosti		
10.9.2 Provozní elektrická pevnost		Zodpovídá výrobce rozvaděčů.
10.9.3 Odolnost proti rázovému napětí		Zodpovídá výrobce rozvaděčů.
10.9.4 Zkouška pláštů z izolačního materiálu		Zodpovídá výrobce rozvaděčů.
10.10 Zahřívání		Za výpočet zahřívání zodpovídá výrobce rozvaděčů. Firma Eaton dodává údaje k ztrátovému výkonu přístrojů.
10.11 Odolnost proti zkratu		Zodpovídá výrobce rozvaděčů. Je nutno dodržet hodnoty spínacích zařízení.
10.12 EMC		Zodpovídá výrobce rozvaděčů. Je nutno dodržet hodnoty spínacích zařízení.
10.13 Mechanické funkce		Požadavky pro přístroj jsou splněny, jestliže jsou dodrženy údaje v návodu k montáži (IL).

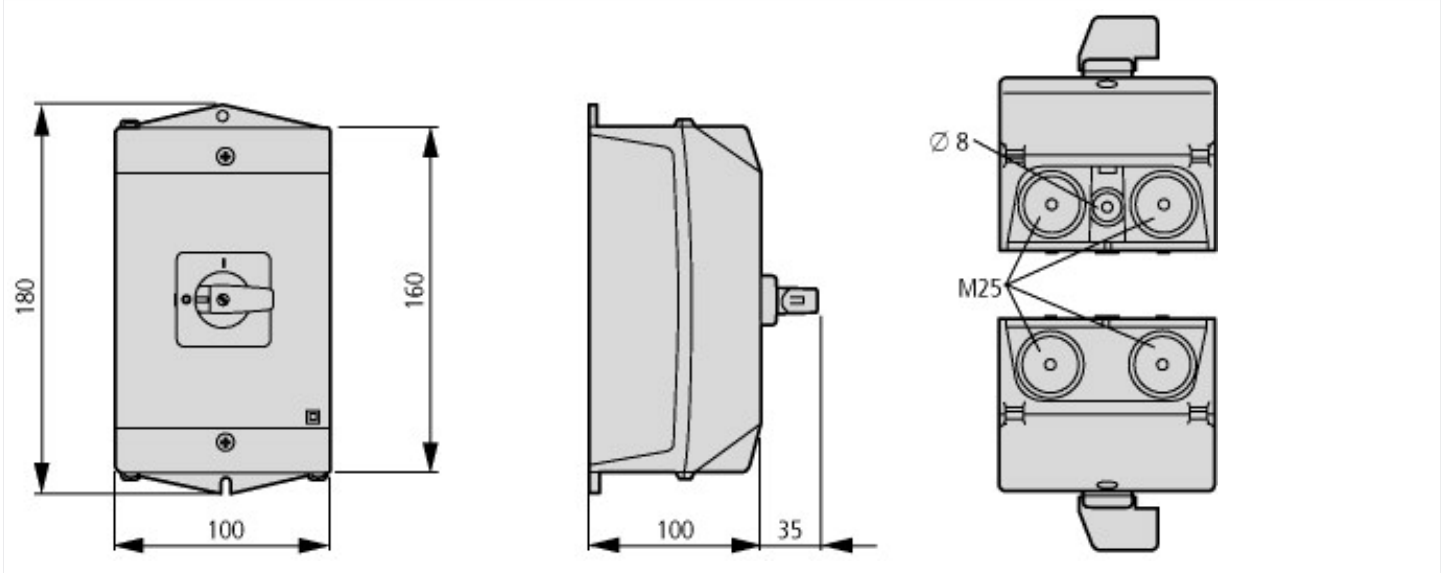
## Technická data podle ETIM 7.0

Low-voltage industrial components (EG000017) / Off-load switch (EC001105)		
Elektrotechnika, automatizační technika a technika řízení procesu / Nízkonapetová spínací technika / Výkonový spínač, výkonový odpínač, ovládací spínač / Prepínač (ecl@ss10.0.1-27-37-14-05 [AKF062013])		
Model		Pole switch
Number of poles		3
With 0 (off) position		Yes
With retraction in 0-position		No
Rated permanent current I <sub>u</sub>	A	32
Rated operation current I <sub>e</sub> at AC-3, 400 V	A	23.7
Rated operation power at AC-3, 400 V	kW	12
Degree of protection (IP), front side		IP65
Degree of protection (NEMA), front side		12
Number of auxiliary contacts as normally closed contact		0
Number of auxiliary contacts as normally open contact		0
Number of auxiliary contacts as change-over contact		0
Suitable for ground mounting		Yes
Suitable for front mounting 4-hole		No
Suitable for distribution board installation		No
Suitable for intermediate mounting		No
Complete device in housing		Yes
Material housing		Plastic
Type of control element		Toggle
Type of electrical connection of main circuit		Screw connection

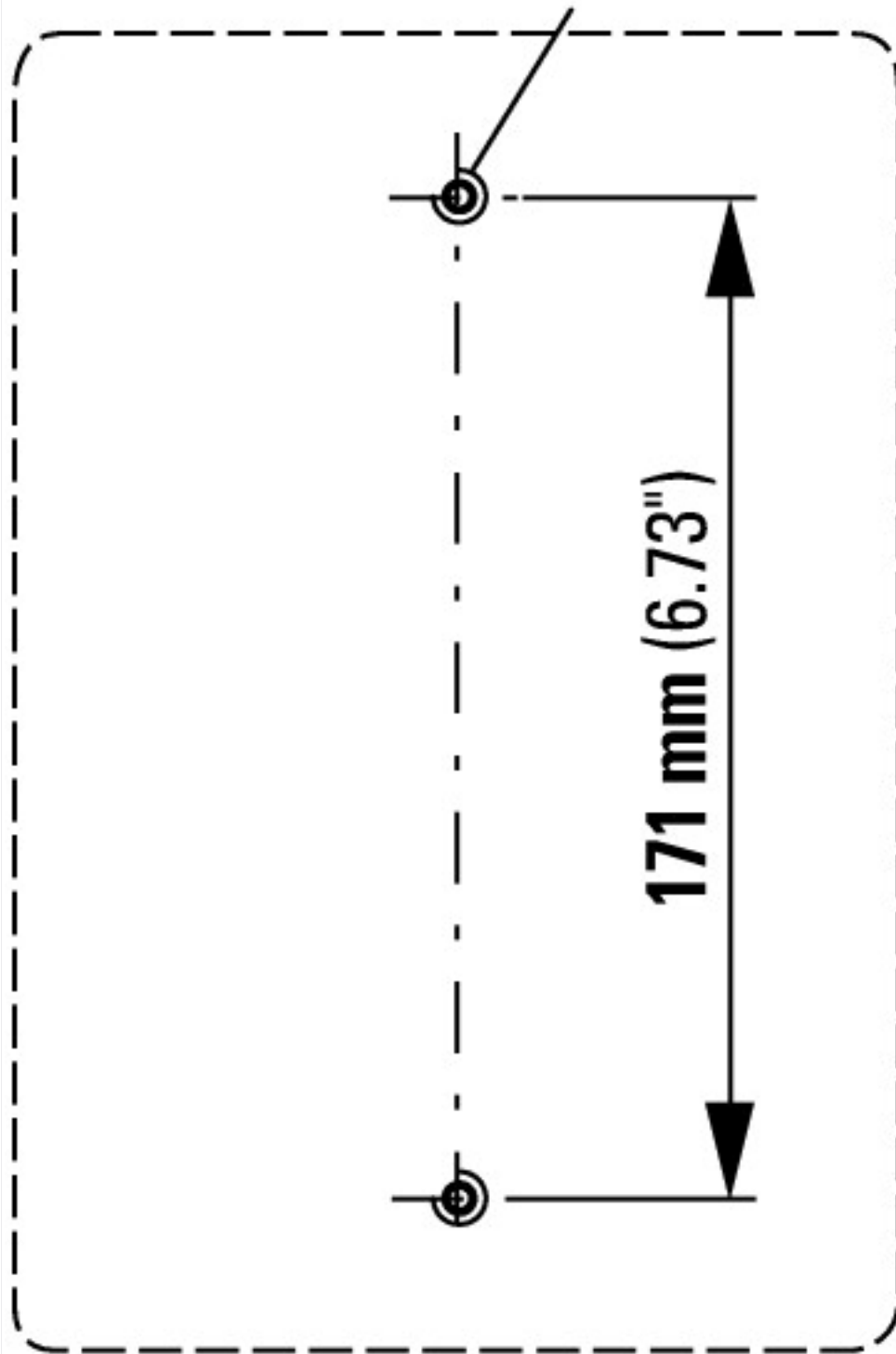
## aprobace,

Product Standards		UL 60947-4-1; CSA - C22.2 No. 60947-4-1-14; CSA-C22.2 No. 94; IEC/EN 60947-3; CE marking
UL File No.		E36332
UL Category Control No.		NLRV
CSA File No.		12528
CSA Class No.		3211-07
North America Certification		UL listed, CSA certified
Specially designed for North America		Yes, additional labeling according to UL on the enclosure in combination with "+NA-I2" (105866)
Suitable for		Branch circuits, suitable as motor disconnect
Degree of Protection		IEC: IP65; UL/CSA Type 1, 12

## Rozměry



M4



Rozměry otvorů podlahy

## Další informace o produktech (propojení)

### IL03801008Z (AWA1150-1688) Vačkové spínače: Skříňky pro povrchovou montáž

IL03801008Z (AWA1150-1688) Vačkové spínače: [https://es-assets.eaton.com/DOCUMENTATION/AWA\\_INSTRUCTIONS/IL03801008Z2018\\_05.pdf](https://es-assets.eaton.com/DOCUMENTATION/AWA_INSTRUCTIONS/IL03801008Z2018_05.pdf)  
Skříňky pro povrchovou montáž

Zobrazit stranu listovacího katalogu. <http://ecat.moeller.net/flip-cat/?edition=K115A&startpage=55>

Přehled výkonu Vačkové spínače, odpínače <http://de.ecat.moeller.net/flip-cat/?edition=HPLTEv1&startpage=4.2>

Přehled systému Vačkové spínače T <http://de.ecat.moeller.net/flip-cat/?edition=HPLTEv1&startpage=4.4>

Přehled systému Vypínače P <http://de.ecat.moeller.net/flip-cat/?edition=HPLTEv1&startpage=4.6>

Typový klíč Vačkové spínače <http://de.ecat.moeller.net/flip-cat/?edition=HPLTEv1&startpage=4.8>

Typový klíč Vypínače <http://de.ecat.moeller.net/flip-cat/?edition=HPLTEv1&startpage=4.8>

Spínače pro ATEX <http://www.coopercrouse-hinds.eu/en/products/25-ex-safety-and-main-current-switches.html>

objednávkový formulář pro spínače a čelní desky SOND (DE\_EN) [https://es-assets.eaton.com/DOCUMENTATION/PDF/MZ008005ZU\\_Orderform\\_Customized\\_Switch.pdf](https://es-assets.eaton.com/DOCUMENTATION/PDF/MZ008005ZU_Orderform_Customized_Switch.pdf)

