



Tlačítko se zámkem, 1S+1R, 2 polohy, struktura




**Typ** M22-WRS/KC11/I  
**Catalog No.** 216526  
**Alternate Catalog No.** M22-WRS-KC11-IQ

### Dodavatelský program

|  |    |       |  |
|--|----|-------|--|
| Sortiment  |    |       | RMQ-Titan  |
| Základní funkce  |    |       | Kryt<br>Tlačítka s klíčem  |
| montážní průměr  | ∅  | mm    | 22.5   |
| Samostatný přístroj/kompletní přístroj                                     |    |       | Kompletní přístroj   |
| Konstrukční typ  |    |       | Kryt<br>s aretací  |
| <b>Funkce:</b>   |    |       |  |
|  |    |       | 60°  |
| Typ připojení  |    |       | šroubové připojení   |
| Popis  |    |       | -<br>nelze používat pro systémy univerzálního klíče  |
|  |    |       | 2 polohy   |
| Ovládací místa   |    | Počet | 1  |
| <b>Klíč vyjmutelný klíč v pozici</b>                                       |    |       |  |
|  |    |       | 0  |
|  |    |       | 1  |
| <b>Barva</b>   |    |       |  |
| Kryt skříně  |    |       | šedá   |
| Číslo RAL  |    |       | RAL 7035   |
|  |    |       | světle šedá, RAL 7035  |
| Stupeň krytí   |    |       | IP66   |
| Čelní kroužek  |    |       | Pierścien czołowy tytanowy   |
| Připojení na SmartWire-DT  |    |       | ne   |
| <b>Kontakty</b>  |    |       |  |
| Ö = rozpínací kontakt  |    |       | 1 rozpínací kontakt  |
| S = spínací kontakt  |    |       | 1 spínací kontakt  |
| Upozornění   |    |       | = bezpečnostní funkce pomocí nuceného rozpojení podle normy IEC/EN 60947-5-1   |
| <b>Dráha akčního členu a ovládací síly podle ČSN EN 60947-5-1, K.5.4.1</b> |    |       |  |
| Dráha nuceného otevření  | mm |       | 4.8  |
| maximální dráha  | mm |       | 5.7  |
| Minimální síla pro nucené otevření   | N  |       | 20   |
| Značka zapojení  |    |       |  |
| čelní rozměr   |    |       | 29,7   |
| Poznámky   |    |       | Funkci s aretací/bez aretace lze změnit pomocí kódovacích adaptérů M22-XC-Y<br>Možnost vyjmutí klíče lze změnit kódovací adaptéry M22-XC-... |
| Informace k rozsahu dodávky  |    |       | S 1 klíčem   |

## Technická data

### Všeobecně

|  |                     |                 |  |
|--|---------------------|-----------------|--|
| Normy a ustanovení                                 |                     |                 | IEC/EN 60947<br>VDE 0660   |
| Životnost, mechanická                              | Spínací cykly       | $\times 10^6$   | > 0.1  |
| Frekvence používání                                | Spínací cykly/<br>h |                 | $\leq 100$   |
| Rozběhový moment                                   |                     | Nm              | $\leq 0.5$   |
| Klimatická odolnost                                |                     |                 | Vlhké teplo, konstantní podle normy ČSN EN 60068-2-78<br>Vlhké teplo, konstantní podle normy ČSN EN EN 60068-2-30  |
| Stupeň krytí                                       |                     |                 | IP66   |
| Okolní teplota                                     |                     |                 |  |
| Otevřený   |                     | °C              | -25 - +70  |
| Poloha při montáži                                 |                     |                 | libovolná  |
| Odolnost proti nárazu                              |                     | g               | 30<br>Doba otřesu 11 ms<br>Sinusová půlvlna<br>podle ČSN EN 60068-2-27   |
| Připravené otvory (k vylomení) pro kabelové vstupy |                     |                 |  |
| Dno  |                     | Počet x<br>M... | 2 x 16   |
| Strany   |                     | Počet x<br>M... | 1 x 20<br>2 x 25/20  |
| Schválení pro lodní provoz                         |                     |                 | DNV<br>GL<br>LR  |
|  |                     |                 |    |

### Kontakty

|                          |                |    |   |
|--------------------------|----------------|----|---|
| Podmíněný zkratový proud | I <sub>q</sub> | kA | 1 |
|--------------------------|----------------|----|---|

## Ověření návrhu podle ČSN EN 61439

|   |                  |    |  |
|---|------------------|----|--|
| Technické údaje pro ověření konstrukce                        |                  |    |  |
| Jmenovitý proud k údajím ztrátového výkonu                    | I <sub>n</sub>   | A  | 6  |
| Ztrátový výkon na jeden pól, v závislosti na proudu           | P <sub>vid</sub> | W  | 0.11   |
| Ztrátový výkon přístroje, v závislosti na proudu              | P <sub>vid</sub> | W  | 0  |
| Ztrátový výkon statický, nezávislý na proudu                  | P <sub>vs</sub>  | W  | 0  |
| Přenosová rychlost ztrátového výkonu                          | P <sub>ve</sub>  | W  | 0  |
| Provozní teplota okolí min.                                   |                  | °C | -25  |
| Provozní teplota okolí max.                                   |                  | °C | 70   |
| Ověření konstrukce ČSN EN 61439                               |                  |    |  |
| 10.2 Pevnost materiálů a součástí                             |                  |    |  |
| 10.2.2 Odolnost proti korozi                                  |                  |    | Požadavky normy na výrobek jsou splněny.                           |
| 10.2.3.1 Tepelná odolnost pláště                              |                  |    | Požadavky normy na výrobek jsou splněny.                           |
| 10.2.3.2 Odolnost izolačních materiálů proti normálnímu teplu |                  |    | Požadavky normy na výrobek jsou splněny.                           |
| 10.2.3.3 Odolnost izolačního materiálu proti nadměrnému teplu |                  |    | Požadavky normy na výrobek jsou splněny.                           |
| 10.2.4 Odolnost proti UV záření                               |                  |    | na vyžádání  |
| 10.2.5 Zvedání  |                  |    | Nevztahuje se, protože musí být vyhodnoceno celé spínací zařízení. |
| 10.2.6 Nárazová zkouška                                       |                  |    | Nevztahuje se, protože musí být vyhodnoceno celé spínací zařízení. |
| 10.2.7 Nápisy   |                  |    | Požadavky normy na výrobek jsou splněny.                           |
| 10.3 Stupeň krytí pláště                                      |                  |    | Nevztahuje se, protože musí být vyhodnoceno celé spínací zařízení. |
| 10.4 Vzdušných vzdáleností a povrchových cest                 |                  |    | Požadavky normy na výrobek jsou splněny.                           |
| 10.5 Ochrana před úrazem elektrickým proudem                  |                  |    | Nevztahuje se, protože musí být vyhodnoceno celé spínací zařízení. |

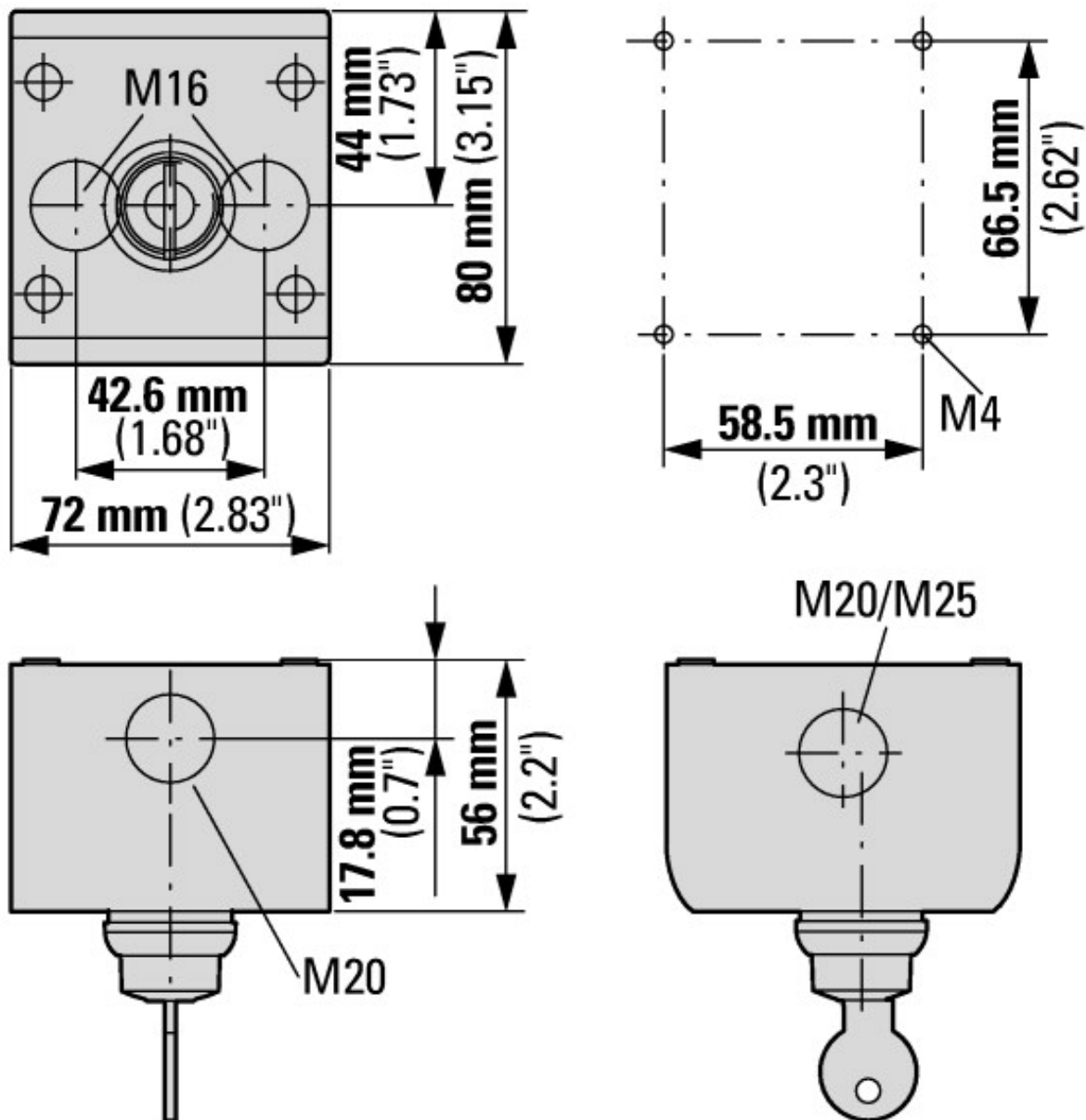
|  |  |  |   |
|--|--|--|---|
| 10.6 Instalace přístrojů                     |  |  | Nevztahuje se, protože musí být vyhodnoceno celé spínací zařízení.  |
| 10.7 Vnitřní proudové okruhy a spojení       |  |  | Zodpovídá výrobce rozvaděčů.  |
| 10.8 Připojení pro vodiče přivedené zvenku   |  |  | Zodpovídá výrobce rozvaděčů.  |
| 10.9 Izolační vlastnosti                     |  |  |   |
| 10.9.2 Provozní elektrická pevnost           |  |  | Zodpovídá výrobce rozvaděčů.  |
| 10.9.3 Odolnost proti rázovému napětí        |  |  | Zodpovídá výrobce rozvaděčů.  |
| 10.9.4 Zkouška pláště z izolačního materiálu |  |  | Zodpovídá výrobce rozvaděčů.  |
| 10.10 Zahřívání                              |  |  | Za výpočet zahřívání zodpovídá výrobce rozvaděčů. Firma Eaton dodává údaje k ztrátovému výkonu přístrojů. |
| 10.11 Odolnost proti zkratu                  |  |  | Zodpovídá výrobce rozvaděčů. Je nutno dodržet hodnoty spínacích zařízení.                                 |
| 10.12 EMC                                    |  |  | Zodpovídá výrobce rozvaděčů. Je nutno dodržet hodnoty spínacích zařízení.                                 |
| 10.13 Mechanické funkce                      |  |  | Požadavky pro přístroj jsou splněny, jestliže jsou dodrženy údaje v návodu k montáži (IL).                |

## Technická data podle ETIM 7.0

|   |  |   |           |
|---|--|---|-----------|
| Low-voltage industrial components (EG000017) / Control circuit devices combination in enclosure (EC000225)  |  |   |           |
| Elektrotechnika, automatizační technika a technika řízení procesu / Nízkonapetová spínací technika / Ovládací a návěstní zařízení / Kombinace ovládacího a signalizačního zařízení v krytu (ecI@ss10.0.1-27-37-12-16 [AKF034014]) |  |   |           |
| Number of command positions   |  |   | 1         |
| Number of push buttons  |  |   | 0         |
| Number of indicator lights  |  |   | 0         |
| Number of key switches  |  |   | 1         |
| Number of selector switches   |  |   | 1         |
| Number of mushroom-shaped push-buttons  |  |   | 0         |
| Suitable for emergency stop   |  |   | No        |
| Rated control supply voltage Us at AC 50HZ  |  | V | 115 - 500 |
| Rated control supply voltage Us at AC 60HZ  |  | V | 115 - 500 |
| Rated control supply voltage Us at DC   |  | V | 24 - 220  |
| Colour housing cover  |  |   | Grey      |
| Material housing  |  |   | Plastic   |
| Number of contacts as normally open contact   |  |   | 1         |
| Number of contacts as normally closed contact   |  |   | 1         |
| Number of contacts as change-over contact   |  |   | 0         |
| Degree of protection (IP)   |  |   | IP66      |
| Degree of protection (NEMA)   |  |   | 4X        |

## aprobace,

|                             |  |  |  |
|-----------------------------|--|--|--|
| Product Standards           |  |  | IEC/EN 60947-5; UL 508; CSA-C22.2 No. 14-05; CSA-C22.2 No. 94-91; CE marking |
| UL File No.                 |  |  | E29184   |
| UL Category Control No.     |  |  | NKCR   |
| CSA File No.                |  |  | 012528   |
| CSA Class No.               |  |  | 3211-03  |
| North America Certification |  |  | UL listed, CSA certified   |
| Degree of Protection        |  |  | UL/CSA Type 3R, 4X, 12, 13   |



## Další informace o produktech (propojení)

### IL04716002Z (AWA1160-1745) Systém RMQ-Titan

IL04716002Z (AWA1160-1745) Systém RMQ-Titan

[https://es-assets.eaton.com/DOCUMENTATION/AWA\\_INSTRUCTIONS/IL04716002Z2020\\_09.pdf](https://es-assets.eaton.com/DOCUMENTATION/AWA_INSTRUCTIONS/IL04716002Z2020_09.pdf)

### IL04716003Z (AWA1160-1746, AWA116-662, IL04716003E) Systém RMQ-Titan

IL04716003Z (AWA1160-1746, AWA116-662, IL04716003E) Systém RMQ-Titan

[https://es-assets.eaton.com/DOCUMENTATION/AWA\\_INSTRUCTIONS/IL04716003Z2018\\_06.pdf](https://es-assets.eaton.com/DOCUMENTATION/AWA_INSTRUCTIONS/IL04716003Z2018_06.pdf)