



Hlavní vypínač, T5, 100 A, Povrchová montáž, 3 Modul(y), 6pólové,
Funkce nouzového vypnutí, S červenou otočnou ovládací pákou a žlutou
objímkou, Uzamykatelný v poloze 0

Typ **T5-3-8342/I5/SVB**
Catalog No. **207279**

Dodavatelský program

Sortiment			Hlavní vypínač Přepínač údržby Vypínače pro opravy
Označení typu			T5
Funkce STOP			Funkce nouzového vypnutí
Počet pólů			S červenou otočnou ovládací pákou a žlutou objímkou
Možnost uzamčení			Uzamykatelný v poloze 0
Stupeň krytí			IP 65
Provedení			plně izolované Povrchová montáž
Značka zapojení			
Spínací úhel		°	90
Číslo vyřízení			8342
Funkce			
Výkon motoru AC-23A, 50 - 60 Hz			
400 V	P	kW	55
Jmenovitý trvalý proud	I_u	A	100
Poznámka k jmenovitému trvalému proudu I_u			Jmenovitý trvalý proud I_u je uveden pro max. průřez.
Počet modulů		Modul(y)	3

Technická data

Všeobecně

Normy a ustanovení			ČSN EN 60947, VDE 0660, ČSN EN 60204 Vypínače podle normy ČSN EN 60947-3
Klimatická odolnost			Vlhké teplo, konstantní podle normy ČSN EN 60068-2-78 Vlhké teplo, konstantní podle normy ČSN EN EN 60068-2-30
Okolní teplota			
zakrytá		°C	-25 - +40
Přepěťová kategorie/stupeň znečištění			III/3
Jmenovité impulzní výdržné napětí	U_{imp}	V AC	6000
Odolnost proti nárazu		g	15

Poloha při montáži			libovolná
Kontakty			
Mechanické proměnné			
Počet pólů			6pólové
Elektrická charakteristika			
Jmenovité provozní napětí	U_e	V AC	690
Jmenovitý trvalý proud	I_u	A	100
Poznámka k jmenovitému trvalému proudu I_u			Jmenovitý trvalý proud I_u je uveden pro max. průřez.
Jmenovité zatížení s přerušovaným provozem, třída 12			
AB 25 % ED		$\times I_e$	2
AB 40 % ED		$\times I_e$	1.6
AB 60 % ED		$\times I_e$	1.3
Jmenovitý zkratový výkon			
pojistka		A gG/gL	100
Jmenovitý krátkodobý výdržný proud (proud 1-s)	I_{cw}	A_{eff}	1700
Poznámka k jmenovitému krátkodobému výdržnému proudu I_{cw}			proud 1 sekunda
Podmíněný zkratový proud	I_q	kA	2

Spínací výkon

Jmenovitá spínací schopnost $\cos \varphi$ podle ČSN EN 60947-3		A	950
Jmenovitý vypínací výkon $\cos \varphi$ podle ČSN EN 60947-3		A	
230 V		A	760
400/415 V		A	740
500 V		A	590
690 V		A	420
Bezpečná izolace podle ČSN EN 61140			
mezi kontakty		V AC	440
Tepelná proudová ztráta na jednu proudovou dráhu při I_e		W	7.5
Tepelná proudová ztráta na jednu pomocnou proudovou dráhu při I_e (AC-15/230 V)		W	7.5
Životnost, mechanická	Spínací cykly	$\times 10^6$	> 0.5
maximální četnost spínání	Spínací cykly/h		1200
AC			
AC-3			
Jmenovitý výkon, přepínač zatížení motoru	P	kW	
220 V 230 V	P	kW	22
230 V hvězda-trojúhelník	P	kW	30
400 V 415 V	P	kW	30
400 V hvězda-trojúhelník	P	kW	45
500 V	P	kW	30
500 V hvězda-trojúhelník	P	kW	45
690 V	P	kW	15
690 V hvězda-trojúhelník	P	kW	22
Přepínač jmenovitého pracovního proudu zatížení motoru			
230 V	I_e	A	71
230 V hvězda-trojúhelník	I_e	A	100
400V 415 V	I_e	A	55
400 V hvězda-trojúhelník	I_e	A	95.3
500 V	I_e	A	44
500 V hvězda-trojúhelník	I_e	A	76.2
690 V	I_e	A	17
690 V hvězda-trojúhelník	I_e	A	29.4
AC-21A			
Přepínač jmenovitého pracovního proudu			
440 V	I_e	A	100

AC-23A			
Výkon motoru AC-23A, 50 - 60 Hz	P	kW	
230 V	P	kW	30
400 V 415 V	P	kW	55
500 V	P	kW	37
690 V	P	kW	30
Přepínač jmenovitého pracovního proudu zatížení motoru			
230 V	I _e	A	100
400 V 415 V	I _e	A	100
500 V	I _e	A	55
690 V	I _e	A	32
DC			
DC-1, odpojovače L/R = 1 ms			
jmenovitý proud	I _e	A	80
Napětí pro kontakt zapojený v řadě		V	60
Bezpečnost chybného sepnutí při 24 V DC, 10 mA	Četnost poruch	H _F	< 10 ⁻⁵ , < 1 selhání při 100 000 spínacích operacích

Svorkové výkony

Jedno- nebo vícežilové		mm ²	1 x (2,5 - 35) 2 x (2,5 - 16)
Pružné, s dutinkami podle DIN 46228		mm ²	1 x (1 - 25) 2 x (1,5 - 10)
Připojovací šrouby			M6
Krouticí moment připojovacího šroubu		Nm	4

Technické bezpečnostní parametry:

Poznámky			B10 _d hodnoty podle EN ISO 13849-1, Tabulka C1
-----------------	--	--	---

Výkonové parametry schválených typů

Připojovací průřezy			
Připojovací šrouby			M6
utahovací moment		lb-in	35.32

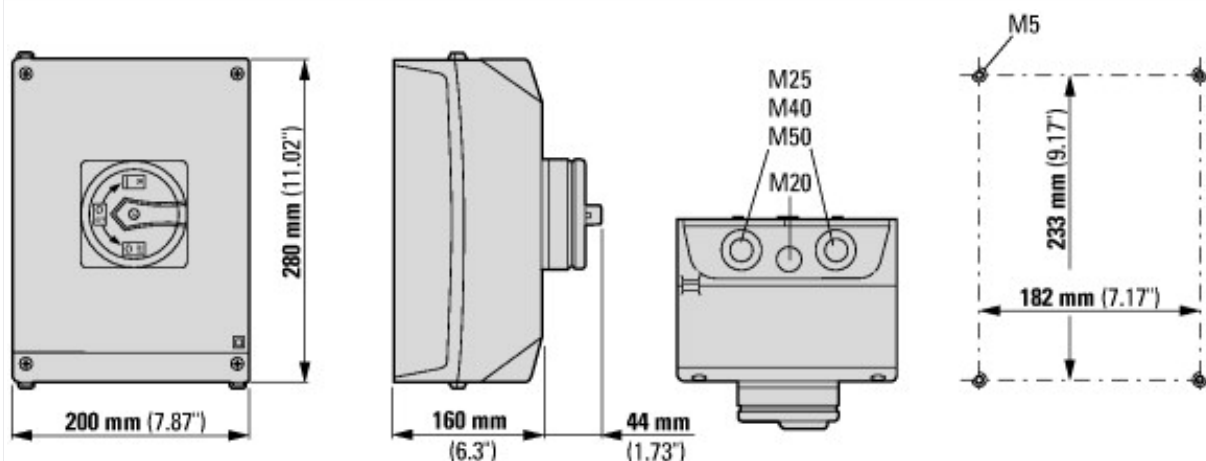
Ověření návrhu podle ČSN EN 61439

Technické údaje pro ověření konstrukce			
Jmenovitý proud k údajům ztrátového výkonu	I _n	A	100
Ztrátový výkon na jeden pól, v závislosti na proudu	P _{vid}	W	7.5
Ztrátový výkon přístroje, v závislosti na proudu	P _{vid}	W	0
Ztrátový výkon statický, nezávislý na proudu	P _{vs}	W	0
Přenosová rychlost ztrátového výkonu	P _{ve}	W	0
Provozní teplota okolí min.		°C	-25
Provozní teplota okolí max.		°C	40
Ověření konstrukce ČSN EN 61439			
10.2 Pevnost materiálů a součástí			
10.2.2 Odolnost proti korozi			Požadavky normy na výrobek jsou splněny.
10.2.3.1 Tepelná odolnost pláště			Požadavky normy na výrobek jsou splněny.
10.2.3.2 Odolnost izolačních materiálů proti normálnímu teplu			Požadavky normy na výrobek jsou splněny.
10.2.3.3 Odolnost izolačního materiálu proti nadměrnému teplu			Požadavky normy na výrobek jsou splněny.
10.2.4 Odolnost proti UV záření			Odpor UV pouze ve spojení s ochrannou střešou.
10.2.5 Zvedání			Nevztahuje se, protože musí být vyhodnoceno celé spínací zařízení.
10.2.6 Nárazová zkouška			Nevztahuje se, protože musí být vyhodnoceno celé spínací zařízení.
10.2.7 Nápis			Požadavky normy na výrobek jsou splněny.
10.3 Stupeň krytí pláště			Nevztahuje se, protože musí být vyhodnoceno celé spínací zařízení.
10.4 Vzdušných vzdáleností a povrchových cest			Požadavky normy na výrobek jsou splněny.
10.5 Ochrana před úrazem elektrickým proudem			Nevztahuje se, protože musí být vyhodnoceno celé spínací zařízení.
10.6 Instalace přístrojů			Nevztahuje se, protože musí být vyhodnoceno celé spínací zařízení.
10.7 Vnitřní proudové okruhy a spojení			Zodpovídá výrobce rozvaděčů.
10.8 Připojení pro vodiče přivedené zvenku			Zodpovídá výrobce rozvaděčů.

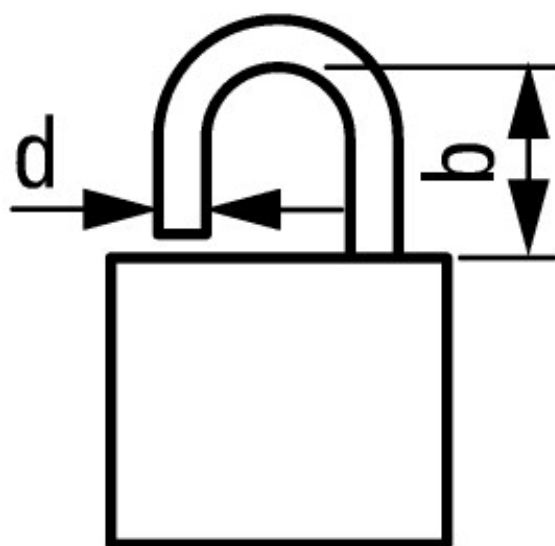
10.9 Izolační vlastnosti		
10.9.2 Provozní elektrická pevnost		Zodpovídá výrobce rozvaděčů.
10.9.3 Odolnost proti rázovému napětí		Zodpovídá výrobce rozvaděčů.
10.9.4 Zkouška plášťů z izolačního materiálu		Zodpovídá výrobce rozvaděčů.
10.10 Zahřívání		Za výpočet zahřívání zodpovídá výrobce rozvaděčů. Firma Eaton dodává údaje k ztrátovému výkonu přístrojů.
10.11 Odolnost proti zkratu		Zodpovídá výrobce rozvaděčů. Je nutno dodržet hodnoty spínacích zařízení.
10.12 EMC		Zodpovídá výrobce rozvaděčů. Je nutno dodržet hodnoty spínacích zařízení.
10.13 Mechanické funkce		Požadavky pro přístroj jsou splněny, jestliže jsou dodrženy údaje v návodu k montáži (IL).

Technická data podle ETIM 7.0

Low-voltage industrial components (EG000017) / Switch disconnecter (EC000216)		
Elektrotechnika, automatizační technika a technika řízení procesu / Nízkonapetová spínací technika / Výkonový spínac, výkonový odpínac, ovládací spínac / Výkonový odpínac kompaktní (ecl@ss10.0.1-27-37-14-03 [AKF060013])		
Version as main switch		Yes
Version as maintenance-/service switch		Yes
Version as safety switch		No
Version as emergency stop installation		Yes
Version as reversing switch		No
Number of switches		1
Max. rated operation voltage Ue AC	V	690
Rated operating voltage	V	690 - 690
Rated permanent current Iu	A	100
Rated permanent current at AC-23, 400 V	A	100
Rated permanent current at AC-21, 400 V	A	100
Rated operation power at AC-3, 400 V	kW	30
Rated short-time withstand current Icw	kA	1.7
Rated operation power at AC-23, 400 V	kW	55
Switching power at 400 V	kW	55
Conditioned rated short-circuit current Iq	kA	2
Number of poles		6
Number of auxiliary contacts as normally closed contact		0
Number of auxiliary contacts as normally open contact		0
Number of auxiliary contacts as change-over contact		0
Motor drive optional		No
Motor drive integrated		No
Voltage release optional		No
Device construction		Complete device in housing
Suitable for ground mounting		Yes
Suitable for front mounting 4-hole		No
Suitable for front mounting centre		No
Suitable for distribution board installation		No
Suitable for intermediate mounting		No
Colour control element		Red
Type of control element		Door coupling rotary drive
Interlockable		Yes
Type of electrical connection of main circuit		Screw connection
Degree of protection (IP), front side		IP65
Degree of protection (NEMA)		Other



Vačkové spínače T5B a T5 jsou konstrukčně stejné, liší se pouze kontakty



$$d = 4 - 8 \text{ mm}$$

$$b + d \leq 47 \text{ mm}$$

$$d = 0.16 - 0.31''$$

$$b + d \leq 1.85''$$

≤ 3 visací třmenové zámky

Další informace o produktech (propojení)

IL03801009Z (AWA1150-1692) Vačkové spínače: Vypínače

IL03801009Z (AWA1150-1692) Vačkové spínače: Vypínače	https://es-assets.eaton.com/DOCUMENTATION/AWA_INSTRUCTIONS/IL03801009Z2018_05.pdf
Zobrazit stranu listovacího katalogu.	http://ecat.moeller.net/flip-cat/?edition=K115A&startpage=130
Přehled výkonu Vačkové spínače, odpínače	http://de.ecat.moeller.net/flip-cat/?edition=HPLTEv1&startpage=4.2
Přehled systému Vačkové spínače T	http://de.ecat.moeller.net/flip-cat/?edition=HPLTEv1&startpage=4.4
Přehled systému Vypínače P	http://de.ecat.moeller.net/flip-cat/?edition=HPLTEv1&startpage=4.6
Typový klíč Vačkové spínače	http://de.ecat.moeller.net/flip-cat/?edition=HPLTEv1&startpage=4.8
Typový klíč Vypínače	http://de.ecat.moeller.net/flip-cat/?edition=HPLTEv1&startpage=4.8
Spínače pro ATEX	http://www.coopercrouse-hinds.eu/en/products/25-ex-safety-and-main-current-switches.html
objednávkový formulář pro spínače a čelní desky SOND (DE_EN)	https://es-assets.eaton.com/DOCUMENTATION/PDF/MZ008005ZU_Orderform_Customized_Switch.pdf
objednávkový formulář pro spínače a čelní desky SOND (DE_EN)	https://es-assets.eaton.com/DOCUMENTATION/PDF/MZ008006ZU_Orderform_Customized_Switch.pdf