



Bezpečnostní relé, 24VDC, 14DI, 4DO-Trans, 1DO-relé, displej, easyNet

Typ **ES4P-221-DMXX1**
Catalog No. **111016**

Dodavatelský program

Sortiment			Bezpečnostní řídicí relé
Základní funkce			easy800 s bezpečnostními funkčními bloky
Charakteristiky			
Bezpečnostní funkce			Zastavení v případě nouze Ochranná dvířka Vstup OSSD ESPE s funkcí ztlumení Obouruční ovládání Monitorování nejvyšších otáček Monitorování nulových otáček Bezpečnostní časové relé Volba režimů Aktivační spínač Zpětnovazební obvod
Displej + klávesnice			-
Montážní šířka		mm	107.5
Technické bezpečnostní parametry:			
Hodnoty podle ČSN EN ISO 13849-1			
úroveň vlastností PL	podle EN ISO 13849-1		PL e
kategorie	podle EN ISO 13849-1		Kat. 4
Uváděná mezní úroveň bezpečnostní integrity	v souladu s 62061		SILCL 3
Pravděpodobnost závady za hodinu	PFH _d	x 10 ⁻¹⁰	23
Úroveň bezpečnostní integrity	V souladu s normou IEC 61508		SIL 3
Hodiny reálného času			#
Napájecí napětí	U _s		24 V DC
Networking			easyNet/easyLink
Safety/standard circuit diagram			✓/✓
Instructions			
Expandable: standard inputs/outputs and standard bus systems			
individuální laserový popis s možnou kombinací ES4 →#2011790			
Vstupy (bezpečnost)			14
Výstupy (bezpečnost)			
6A relé			1 (redundant)
tranzistor			4
Testovací signál			4

Technická data

Všeobecné

Normy			EN ISO 13849-1 EN 50156-1, EN 50156-2 EN 50178 EN 50581_x EN 61000-6-2 EN 61000-6-3 IEC 61508 IEC 62061
Schválení			
Certifikace			EAC
Rozměry (š x v x h)		mm	107,5 (6 TE) x 90 x 72
Hmotnost		kg	0.35

Montáž			Montážní lišta ČSN EN 60715 (35 mm) nebo montáž pomocí šroubů s přístrojovými nožkami ZB4-101-GF1 (přídavné příslušenství)
--------	--	--	--

Časy

Vstupy			
Max. duration of external test pulse		ms	1
Polovodičový výstup			
Off test pulse		ms	< 1
Off-delay		ms	< 1

Svorkové výkony

Jednožilový		mm ²	0.2/4 (AWG 22 - 12)
Jemně slané vodič s dutinkou		mm ²	0.2/2.5 (AWG 22 - 12)
Plochý šroubovák		mm	0.8 x 3.5
max. krouticí moment		Nm	0.6

Klimatické podmínky prostředí

provozní teplota okolí		°C	-25 až + 55 Chlad dle normy ČSN/EN 60068-2-1 Teplota podle normy IEC 60068-2-2 Vlhké teplo - konstantní podle normy ČSN/IEC 60068-2-78; - cyklické dle normy ČSN/IEC 60068-2-30
kondenzace			Zabraňte kondenzaci vhodným opatřením
Okolní teplota			
Skladování	θ	°C	-40 - +70
relativní vlhkost vzduchu		%	5 - 95 podle IEC 60068-2-30, IEC 60068-2-78 bez kondenzace
Tlak vzduchu (provoz)		hPa	795 - 1080

Podmínky prostředí, mechanické

Stupeň krytí			IP20 (ČSN EN 60529, EN50178, VBG 4)
Konstantní amplituda 0,15 mm		Hz	
konstantní amplituda		Hz	10 - 57 (0,15 mm)
konstantní zrychlení		Hz	57 - 150 (2g)
Vibrace	3,5 mm / 1 g	Hz	podle normy ČSN EN 60068-2-6
Odolnost proti nárazu		g	18 Rázy Sinusová půlvlna 15 g/11 ms podle ČSN EN 60068-2-27
Drop to	Drop height	mm	50 (IEC/EN 60068-2-31)
volný pád, v obalu		M	0,3 (IEC/EN 61131-2)

Elektromagnetická kompatibilita (EMK)

Electromagnetic compatibility			As per ICE 62061, increased EMC requirements for safety-relevant functions
Přepěťová kategorie/stupeň znečištění			III/2
Elektrostatický výboj (ESV)			
použitá norma			podle ČSN/EN 61000-4-2
vzduchový výboj		kV	15
kontaktní výboj		kV	8
Elektromagnetická pole (RFI)		V/m	30 podle ČSN/EN 61000-4-3
odrušení			EN 55011 třída B, EN 55022 třída B
Impulsy přechodových jevů		kV	podle ČSN/EN 61000-4-4 Napájecí vedení: 4 Signálová vedení: 4
vysokoenergetické impulsy (Surge)			2 kV (napájecí vedení symetrická) 4 kV (polovodičové výstupy symetrické) podle normy ČSN EN 62061
Imunita vůči interferenci na vedení		V	20, podle IEC/EN 61000-4-6

Izolační odpor

Dimenzování vzdušných vzdáleností a a povrchových cest			EN 50178, UL 508, CSA C22.2, No. 142, EN 60664-1:2003
Izolační pevnost			EN 50178

Záloha reálně-časových hodin

Zálohování hodin reálného času			
--------------------------------	--	--	--

			① Doba zálohování (hodiny) při plně nabitém superkondenzátoru ② Doba provozu (roky)
Accuracy of the real-time clock		s/day	Normally ± 2 (± 0.5 h/year), may vary up to ± 5 s/day depending on the ambient temperature

Přesnost

Rozlišení			
Rozmezí „S“		ms	50
Rozmezí „M:S“		s	1
Rozmezí „H:M“		min.	1

Přesnost opakování

Rozlišení			
Rozmezí „S“		ms	50
Rozmezí „M:S“		s	1
Rozmezí „H:M“		min.	1

Retenční paměť

Čtecí/zapisovací cykly (minimum)			10000000000000 (10^{14})
----------------------------------	--	--	------------------------------

Napájení

Jmenovité provozní napětí	U_e	V	24 DC (-15/+20%)
Přípustný rozsah	U_e		20.4 - 28.8 V DC
Zbytkové zvlnění		%	≤ 5
Vstupní proud			
při jmenovitém napětí		mA	< 250
Poklesy napětí		ms	≤ 10 (ČSN EN 61131-2)
ztrátový výkon		W	< 6
Potential isolation			From the inputs: yes: no from the outputs: yes to PC interface: no to easyLink: no to easyNet: yes

Síť easyNet

Stanice		Počet	maximálně 8
Data transfer rate/distance			1000 kBit/s, 6 m 500 kBit/s, 25 m 250 kBit/s, 40 m 125 kBit/s, 125 m 50 kBit/s, 300 m 20 kBit/s, 700 m 10 kBit/s, 1000 m
Oddělení potenciálů			
Oddělení potenciálů mezi vstupy a interním napájecím zdrojem			yes
Potential isolation			from power supply: yes From the inputs: yes from the outputs: yes to PC interface: yes to memory card: yes to easyLink: no to easyNet: yes
Zakončení sběrnice			yes (first and last station)
Typy svorek			RJ45, 8pólové

Digitální vstupy 24 V DC

Počet			14
Oddělení potenciálů			k napájecímu zdroji: ne vůči sobě navzájem: ne k výstupům: ano k rozhraní: ne k paměťové kartě: ne k easyLink: ne k easyNet: ano
Jmenovité signální napětí	U_e	V DC	24
ve stavu „0“	U_e	V DC	< 5
ve stavu „1“	U_e	V DC	> 15,0
Vstupní proud na 1 signálu			
IS1 - IS14		mA	5.7 (at 24 V DC)
Čas prodlevy hardwaru od 0 do 1		ms	
			Debounce ON: 24 Debounce OFF: 0.06 (IS1, IS2), 0.17 (IS3 to IS14)

Čas prodlevy hardwaru od 1 do 0		ms	
			Debounce ON: 24 Debounce OFF: 0.08 (IS1, IS2), 0.22 (IS3 to IS14)
Délka vedení (nestíněného)		M	100
Single cable length of test signal output to the device input (shielded)		m	1000
Total of single cable lengths from one test signal output to the device inputs (shielded)		m	3000
Maximum rotary frequency at device inputs IS1 and IS2, when using function block OM or ZM		Hz	1000
Maximum switching frequency at input (does not apply to I1, I2, if function block SM or OM is used)		Operations/h	300

Výstupy testovacího signálu

Počet			4 (T1 až T4)
Voltage		V DC	24
elektrické oddělení			No

Reléový výstup

			1 (redundant)
Výstupy ve skupinách po			1
Paralelní zapojení výstupů ke zvýšení výkonu			Not permissible
Safety level			3 redundant relay outputs, 6 months test interval According to EN 50156
Jištění výstupního relé			Fuse: 6 A gL/gG, Circuit-breaker with C characteristic: 4 A (only permissible with 24V DC), Short-circuit current $I_K < 250$ A
Oddělení potenciálů			k napájecímu zdroji: ano ke vstupům: ano vůči sobě navzájem: ano k rozhraní: ano k easyNet: ano k easyLink: ano bezpečné odpojení podle EN 50178: 300 V AC Základní izolace: 600 V AC
Životnost, mechanická	Spínací cykly	$\times 10^6$	10
Kontakty			
smluvený tepelný proud	I_{th}	a	6
Impulsní výdržné napětí U_{imp} kontakt#cívka		kV	6
Jmenovité provozní napětí	U_e	V AC	250
Jmenovité izolační napětí	U_i	V AC	250
safe isolation between coil and contact		V AC	300 in accordance with 50178
Switching capacity			DC-13, 24 V DC, 0.1 Hz: 40000 operations (in accordance with IEC 60947-5-1) AC-15, 230 V AC, 3 A: 80000 operations (in accordance with IEC 60947-5-1) DC: B300 (in accordance with UL 508) AC: R300 (in accordance with UL 508)
Spínací frekvence			
mechanické spínací cykly		$\times 10^6$	10
Spínací frekvence		Hz	15

Tranzistorové výstupy

Počet			4
jmenovité provozní napětí	U_e	V DC	24
Přípustný rozsah	U_e		20.4 - 28.8 V DC
Zbytkové zvlnění		%	≤ 5
Napájecí proud			
ve stavu „0“	typ./max.	mA	30/50
ve stavu „1“	typ./max.	mA	60/100
Ochrana proti přepólování			ano
Oddělení potenciálů			k napájecímu zdroji: ano ke vstupům: ano vůči sobě navzájem: ne k rozhraní: ano k easyLink: ano k easyNet: ano k paměťové kartě: ano
Jmenovitý pracovní proud při stavu „1“ DC na jeden kanál	I_e	a	Max. 0.5
Žárovková zátěž bez R_v na jeden kanál		W	5

Max. výstupní napětí			
při stavu „0“ s externí zátěží < 10 MΩ	V		≤ 2,4
ve stavu „1“ při I _e = 0,5 A	V		U = U _e - 1 V
Zkratová ochrana			ano
Zkratový vybavovací proud pro R _a ≤ 10 mΩ	a		0,7 ≤ I _e ≤ 2 každý výstup
celkový zkratový proud	a		8
Špičkový zkratový proud	a		16
tepelné vypínání			ano
Back-up fuse	A		≤ 8
max. load capacity	μF		0.6
Max. Cable length (unscreened)	m		50
max. spínací frekvence při konstantním ohmickém zatížení	Spínací cykly/h		13500 (RL < 100 kΩ, abhängig von Programm und Belastung)
Paralelní zapojení výstupů ke zvýšení výkonu			Not permissible
Indukční zatížení podle ČSN EN 60947-5-1			
Bez externího chráněného obvodu			
ED			T0.95 ≈ 3 x T0.65 = 3 x L/R. T0.95 = Time in ms, until 95 % of the steady-state current has been reached.
S externím chráněným obvodem			
Koeficient využití	g		1
ED	% ED		100
Max. switching frequency, max. duty factor = 50%	f	Hz	0.5

Ověření návrhu podle ČSN EN 61439

Technické údaje pro ověření konstrukce			
Jmenovitý proud k údajům ztrátového výkonu	I _n	A	0
Ztrátový výkon na jeden pól, v závislosti na proudu	P _{vid}	W	0
Ztrátový výkon přístroje, v závislosti na proudu	P _{vid}	W	0
Ztrátový výkon statický, nezávislý na proudu	P _{vs}	W	6
Přenosová rychlost ztrátového výkonu	P _{ve}	W	0
Provozní teplota okolí min.		°C	-25
Provozní teplota okolí max.		°C	55
Ověření konstrukce ČSN EN 61439			
10.2 Pevnost materiálů a součástí			
10.2.2 Odolnost proti korozi			Požadavky normy na výrobek jsou splněny.
10.2.3.1 Tepelná odolnost pláště			Požadavky normy na výrobek jsou splněny.
10.2.3.2 Odolnost izolačních materiálů proti normálnímu teplu			Požadavky normy na výrobek jsou splněny.
10.2.3.3 Odolnost izolačního materiálu proti nadměrnému teplu			Požadavky normy na výrobek jsou splněny.
10.2.4 Odolnost proti UV záření			Požadavky normy na výrobek jsou splněny.
10.2.5 Zvedání			Nevztahuje se, protože musí být vyhodnoceno celé spínací zařízení.
10.2.6 Nárazová zkouška			Nevztahuje se, protože musí být vyhodnoceno celé spínací zařízení.
10.2.7 Nápis			Požadavky normy na výrobek jsou splněny.
10.3 Stupeň krytí pláště			Nevztahuje se, protože musí být vyhodnoceno celé spínací zařízení.
10.4 Vzdušných vzdáleností a povrchových cest			Požadavky normy na výrobek jsou splněny.
10.5 Ochrana před úrazem elektrickým proudem			Nevztahuje se, protože musí být vyhodnoceno celé spínací zařízení.
10.6 Instalace přístrojů			Nevztahuje se, protože musí být vyhodnoceno celé spínací zařízení.
10.7 Vnitřní proudové okruhy a spojení			Zodpovídá výrobce rozvaděčů.
10.8 Připojení pro vodiče přivedené zvenku			Zodpovídá výrobce rozvaděčů.
10.9 Izolační vlastnosti			
10.9.2 Provozní elektrická pevnost			Zodpovídá výrobce rozvaděčů.
10.9.3 Odolnost proti rázovému napětí			Zodpovídá výrobce rozvaděčů.
10.9.4 Zkouška pláště z izolačního materiálu			Zodpovídá výrobce rozvaděčů.
10.10 Zahřívání			Za výpočet zahřívání zodpovídá výrobce rozvaděčů. Firma Eaton dodává údaje k ztrátovému výkonu přístrojů.
10.11 Odolnost proti zkratu			Zodpovídá výrobce rozvaděčů. Je nutno dodržet hodnoty spínacích zařízení.
10.12 EMC			Zodpovídá výrobce rozvaděčů. Je nutno dodržet hodnoty spínacích zařízení.

Technická data podle ETIM 7.0

PLC's (EG000024) / Logic module (EC001417)		
Elektrotechnika, automatizační technika a technika řízení procesu / Řízení / Pametove programované řízení (SPS) / Logický modul (SPS) (ecl@ss10.0.1-27-24-22-16 [AKE539014])		
Supply voltage AC 50 Hz	V	0 - 0
Supply voltage AC 60 Hz	V	0 - 0
Supply voltage DC	V	20.4 - 28.8
Voltage type of supply voltage		DC
Switching current	A	8
Number of analogue inputs		0
Number of analogue outputs		4
Number of digital inputs		14
Number of digital outputs		5
With relay output		Yes
Number of HW-interfaces industrial Ethernet		0
Number of interfaces PROFINET		0
Number of HW-interfaces RS-232		1
Number of HW-interfaces RS-422		0
Number of HW-interfaces RS-485		0
Number of HW-interfaces serial TTY		0
Number of HW-interfaces USB		0
Number of HW-interfaces parallel		0
Number of HW-interfaces Wireless		0
Number of HW-interfaces other		3
With optical interface		No
Supporting protocol for TCP/IP		No
Supporting protocol for PROFIBUS		No
Supporting protocol for CAN		No
Supporting protocol for INTERBUS		No
Supporting protocol for ASI		No
Supporting protocol for KNX		No
Supporting protocol for MODBUS		No
Supporting protocol for Data-Highway		No
Supporting protocol for DeviceNet		No
Supporting protocol for SUCONET		No
Supporting protocol for LON		No
Supporting protocol for PROFINET IO		No
Supporting protocol for PROFINET CBA		No
Supporting protocol for SERCOS		No
Supporting protocol for Foundation Fieldbus		No
Supporting protocol for EtherNet/IP		No
Supporting protocol for AS-Interface Safety at Work		No
Supporting protocol for DeviceNet Safety		No
Supporting protocol for INTERBUS-Safety		No
Supporting protocol for PROFIsafe		No
Supporting protocol for SafetyBUS p		No
Supporting protocol for other bus systems		Yes
Radio standard Bluetooth		No
Radio standard WLAN 802.11		No
Radio standard GPRS		No
Radio standard GSM		No
Radio standard UMTS		No
IO link master		No
Redundancy		Yes

With display			No
Degree of protection (IP)			IP20
Basic device			Yes
Expandable			Yes
Expansion device			No
With timer			Yes
Rail mounting possible			Yes
Wall mounting/direct mounting			Yes
Front build in possible			No
Rack-assembly possible			No
Suitable for safety functions			Yes
Category according to EN 954-1			4
SIL according to IEC 61508			3
Performance level acc. EN ISO 13849-1			Level e
Appendant operation agent (Ex ia)			No
Appendant operation agent (Ex ib)			No
Explosion safety category for gas			None
Explosion safety category for dust			None
Width		mm	107.5
Height		mm	90
Depth		mm	72

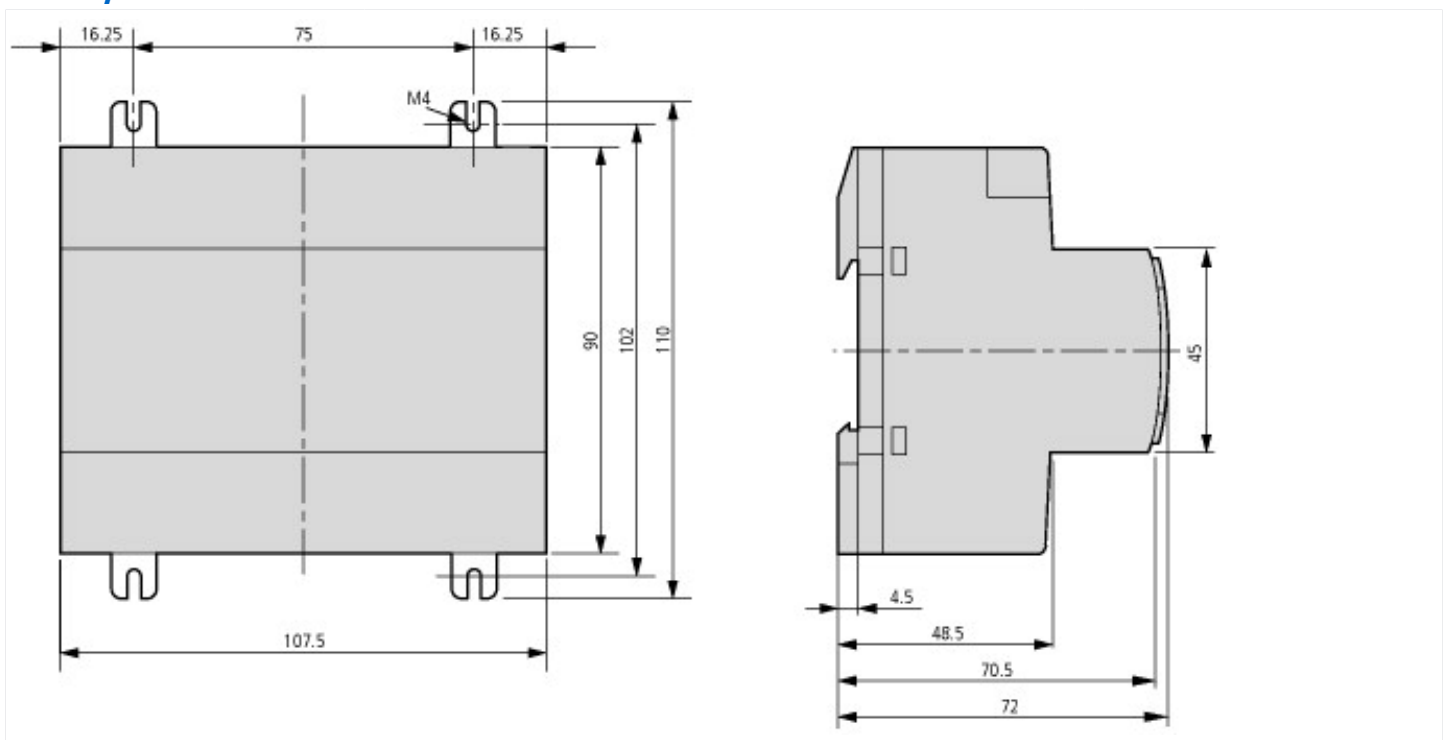
aprobace,

Product Standards			IEC/EN see Technical Data; UL 508; CSA-C22.20.4-04; CSA-22.2 No. 142-MI1987; CE marking
UL File No.			CSA report applies to both US and Canada
UL Category Control No.			NRAQ
CSA File No.			012528
CSA Class No.			2252-81; 2252-01
North America Certification			CSA certified, certified by CSA for use in the US
Degree of Protection			IEC: IP20, UL/CSA Type: -

Charakteristiky

PU05907001Z safety manual

Rozměry



Další informace o produktech (propojení)

Instruction leaflet "easySafety ES4P safety relays" IL05013002Z-EN	
Instruction leaflet "easySafety ES4P safety relays" IL05013002Z-EN	https://es-assets.eaton.com/DOCUMENTATION/AWA_INSTRUCTIONS/IL05013002Z2018_02.pdf
Manuál Bezpečnostního řídicího relé easySafety ES4P MN05013001Z	
Handbuch „Für Sicherheitsanwendungen geeignete Steuerrelais easySafety ES4P“ MN05013001Z - Deutsch	https://es-assets.eaton.com/DOCUMENTATION/AWB_MANUALS/MN05013001Z_DE.pdf
Manual "easySafety ES4P control relays suitable for safety applications" MN05013001Z - English	https://es-assets.eaton.com/DOCUMENTATION/AWB_MANUALS/MN05013001Z_EN.pdf
Manuel d'utilisation Module logique de sécurité easySafety ES4P MN05013001Z - français	https://es-assets.eaton.com/DOCUMENTATION/AWB_MANUALS/MN05013001Z_FR.pdf
Manuale relè di comando relativo alla sicurezza easySafety ES4P MN05013001Z - italiano	https://es-assets.eaton.com/DOCUMENTATION/AWB_MANUALS/MN05013001Z_IT.pdf
f1=1454&f2=1175;Download easySoft-Safety	http://applications.eaton.eu/sdlc?LX=11&f1=1454&f2=1175
f1=1454&f2=1179;Labeleditor	http://applications.eaton.eu/sdlc?LX=11&f1=1454&f2=1179
Product overview (WEB)	http://www.eaton.eu/es4p