






Typ  
Catalog No.

NZMB2-A32-BT-NA  
107775

Abbildung ähnlich

## Dodavatelský program

Sortiment				výkonové jističe
Ochranné funkce				Ochrana zařízení a vedení
Norma / osvědčení				UL/CSA, IEC
Vypínací jednotky				Termomagnetická spoušť
Montážní jednotky				pevná montáž
Popis				Spínače splňují podmínky jak UL/CSA, tak IEC. Vypínací výkon podle IEC je uveden na výkonovém štítku. Nastavitelná spoušť na přetížení I <sub>r</sub>
Konstrukční velikost				NZM2
Počet pólů				3-pólové
standardní výbava				rámová svorka
<b>Spínací výkon</b>				
SCCR 480Y/277 V 60 Hz	I <sub>cu</sub>	kA		25
SCCR 480 V 60 Hz	I <sub>cu</sub>	kA		25
SCCR 600Y/347 V 60 Hz	I <sub>cu</sub>	kA		18
<b>Jmenovitý proud = jmenovitý nepřerušovaný proud</b>				
Jmenovitý povozní proud = jmenovitý trvalý proud	I <sub>n</sub> = I <sub>u</sub>	A		32
<b>Rozsah nastavení</b>				
Nadproudová spoušť				
	I <sub>r</sub>	A		25 - 32
Zkratové spouště				
				
nezpožděný	I <sub>i</sub> = I <sub>n</sub> x ...			350 A fixed
				

## Technická data

### Všeobecně

Normy a ustanovení				IEC/EN 60947
Krycí lišta				bezpečné proti dotyku prstem nebo hřbetu ruky podle VDE 0106 část 100
Klimatická odolnost				Vlhké teplo, konstantní podle normy ČSN EN 60068-2-78 Vlhké teplo, konstantní podle normy ČSN EN 60068-2-30
Okolní teplota				
Teplota prostředí, uložení		°C		- 40 - + 70
Provoz		°C		-25 - +70
Odolnost proti nárazu (náraz poloviční sinus 10 ms) podle ČSN EN 60068-2-27		g		20 (half-sinusoidal shock 20 ms)
Bezpečná izolace podle ČSN EN 61140				
mezi pomocnými kontakty a hlavními proudovými dráhami		V AC		500
mezi pomocnými kontakty		V AC		300
Hmotnost		kg		2.345
Montážní pozice				
Poloha při montáži				Vertical and 90° in all directions



With XFI earth-fault release:

- NZM1, N1, NZM2, N2: vertical and 90° in all directions with plug-in unit
- NZM1, N1, NZM2, N2: vertical, 90° right/left with withdrawable unit:
- NZM3, N3: vertical, 90° right/left
- NZM4, N4: vertical with remote operator:
- NZM2, N(S)2, NZM3, N(S)3, NZM4, N(S)4: vertical and 90° in all directions

Směr přívodů napájení		libovolná
Stupeň krytí		
Přístroj		In the operating controls area: IP20 (basic degree of protection)
Kryt		With insulating surround: IP40 With door coupling rotary handle: IP66
Připojovací svorky		Tunnel terminal: IP10 Phase isolator and strip terminal: IP00
Další technické údaje (listovací katalog)		Hmotnosti Vliv teploty, snížení Činný ztrátový výkon

## Jističe

Neměnnost jmenovitého přepětí	$U_{imp}$		
Hlavní proudové dráhy	V		8000
Pomocné proudové dráhy	V		6000
Jmenovité provozní napětí	$U_e$	V AC	440
Přepěťová kategorie/stupeň znečištění			III/3
Jmenovité izolační napětí	$U_i$	V	690
Použití v neuzemněných sítích		V	$\leq 440$

## Spínací výkon

Jmenovitý zkratový zapínací výkon	$I_{cm}$		
240 V	$I_{cm}$	kA	63
400/415 V	$I_{cm}$	kA	53
440 V 50/60 Hz	$I_{cm}$	kA	53
Jmenovitý zkratový vypínací výkon $I_{cn}$	$I_{cn}$		
$I_{cu}$ podle ČSN EN 60947, testovací cyklus O-t-CO	$I_{cu}$	kA	
240 V 50/60 Hz	$I_{cu}$	kA	30
400/415 V 50/60 Hz	$I_{cu}$	kA	25
440 V 50/60 Hz	$I_{cu}$	kA	25
$I_{cs}$ podle ČSN EN 60947 testovací cyklus O-t-CO-t-CO	$I_{cs}$	kA	
240 V 50/60 Hz	$I_{cs}$	kA	30
400/415 V 50/60 Hz	$I_{cs}$	kA	25
440 V 50/60 Hz	$I_{cs}$	kA	18.5
Maximum low-voltage h.b.c. fuse		A gG/gL	355
			Maximální ochrana v případě, když očekávaný zkratový proud v místě instalace překročí spínací výkon výkonového jističe.
<b>Technické údaje, které se liší od produktů pro trh, kde platí normy IEC</b>			
Spínací výkon spínačů NA (UL489, CSA 22.2 č. 5.1)			
Jmenovitý zkratový proud SSCR			
SSCR 240 V 60 Hz	$I_{cu}$	kA	35
SSCR 480V/277 V 60 Hz	$I_{cu}$	kA	25
SSCR 480 V 60 Hz	$I_{cu}$	kA	25
SSCR 600V/347 V 60 Hz	$I_{cu}$	kA	18
Kategorie užití podle ČSN EN 60947-2			A
Lifespan, mechanical(of which max. 50 % trip by shunt/undervoltage release)	Spínací cykly		20000
Životnost, elektrická			
AC-1			
400 V 50/60 Hz	Spínací cykly		7500
AC--3			
415 V 50/60 Hz	Spínací cykly		6500

Max. četnost spínání		Počet operací/hod	120
Celková doba odpojení při zkratu		ms	< 10
<b>Průřez vodiče</b>			
standardní výbava			rámová svorka
Kruhový měděný vodič			
Krabicová svorkovnice			
Jednožilový		mm <sup>2</sup>	1 x (12 ... 6)
Vícežilový		mm <sup>2</sup>	1 x (4 ... 350)
Zdírková svorka			
Jednožilový		mm <sup>2</sup>	1 x 16
Spletený do pramene			
Vícežilový		mm <sup>2</sup>	1 x (4 ... 350)
Terminální svorník a připojení na zadní straně			
Přímo na přepínači			
Jednožilový		mm <sup>2</sup>	1 x (11 ... 6)
Vícežilový		mm <sup>2</sup>	1 x (4 ... 3/0)
Hliníkové vodiče, měděný kabel			
Zdírková svorka			
Jednožilový		mm <sup>2</sup>	1 x 16
Terminální svorník a připojení na zadní straně			
Měděný pás, děrovaný	min.	mm	2 x 16 x 0.8
Měděný pás, děrovaný	max.	mm	10 x 16 x 0.8
Měděný pásek (počet segmentů x šířka x tloušťka segmentu)			
Krabicová svorkovnice			
	min.	mm	2 x 9 x 0.8
	max.	mm	10 x 16 x 0.8
Terminální svorník a připojení na zadní straně			
Měděný pás, děrovaný	min.	mm	2 x 16 x 0.8
Měděný pás, děrovaný	max.	mm	10 x 16 x 0.8
Měděný sběrníkový budič (šířka x tloušťka)	mm		
Terminální svorník a připojení na zadní straně			
šroubové připojení			M8
Přímo na přepínači			
	min.	mm	16 x 5
	max.	mm	20 x 5
Řídicí kabely			
		mm <sup>2</sup>	1 x (18 ... 14) 2 x (18 ... 16)

## Ověření návrhu podle ČSN EN 61439

Technické údaje pro ověření konstrukce			
Jmenovitý proud k údajím ztrátového výkonu	I <sub>n</sub>	A	32
Ztrátový výkon přístroje, v závislosti na proudu	P <sub>vid</sub>	W	9.65
Provozní teplota okolí min.		°C	-25
Provozní teplota okolí max.		°C	70
Ověření konstrukce ČSN EN 61439			
10.2 Pevnost materiálů a součástí			
10.2.2 Odolnost proti korozi			Požadavky normy na výrobek jsou splněny.
10.2.3.1 Tepelná odolnost pláště			Požadavky normy na výrobek jsou splněny.
10.2.3.2 Odolnost izolačních materiálů proti normálnímu teplu			Požadavky normy na výrobek jsou splněny.
10.2.3.3 Odolnost izolačního materiálu proti nadměrnému teplu			Požadavky normy na výrobek jsou splněny.
10.2.4 Odolnost proti UV záření			Požadavky normy na výrobek jsou splněny.
10.2.5 Zvedání			Nevztahuje se, protože musí být vyhodnoceno celé spínací zařízení.

10.2.6 Nárazová zkouška		Nevztahuje se, protože musí být vyhodnoceno celé spínací zařízení.
10.2.7 Nápis		Požadavky normy na výrobek jsou splněny.
10.3 Stupeň krytí pláště		Nevztahuje se, protože musí být vyhodnoceno celé spínací zařízení.
10.4 Vzdušných vzdáleností a povrchových cest		Požadavky normy na výrobek jsou splněny.
10.5 Ochrana před úrazem elektrickým proudem		Nevztahuje se, protože musí být vyhodnoceno celé spínací zařízení.
10.6 Instalace přístrojů		Nevztahuje se, protože musí být vyhodnoceno celé spínací zařízení.
10.7 Vnitřní proudové okruhy a spojení		Zodpovídá výrobce rozvaděčů.
10.8 Připojení pro vodiče přivedené zvenku		Zodpovídá výrobce rozvaděčů.
10.9 Izolační vlastnosti		
10.9.2 Provozní elektrická pevnost		Zodpovídá výrobce rozvaděčů.
10.9.3 Odolnost proti rázovému napětí		Zodpovídá výrobce rozvaděčů.
10.9.4 Zkouška pláště z izolačního materiálu		Zodpovídá výrobce rozvaděčů.
10.10 Zahřívání		Za výpočet zahřívání zodpovídá výrobce rozvaděčů. Firma Eaton dodává údaje k ztrátovému výkonu přístrojů.
10.11 Odolnost proti zkratu		Zodpovídá výrobce rozvaděčů. Je nutno dodržet hodnoty spínacích zařízení.
10.12 EMC		Zodpovídá výrobce rozvaděčů. Je nutno dodržet hodnoty spínacích zařízení.
10.13 Mechanické funkce		Požadavky pro přístroj jsou splněny, jestliže jsou dodrženy údaje v návodu k montáži (IL).

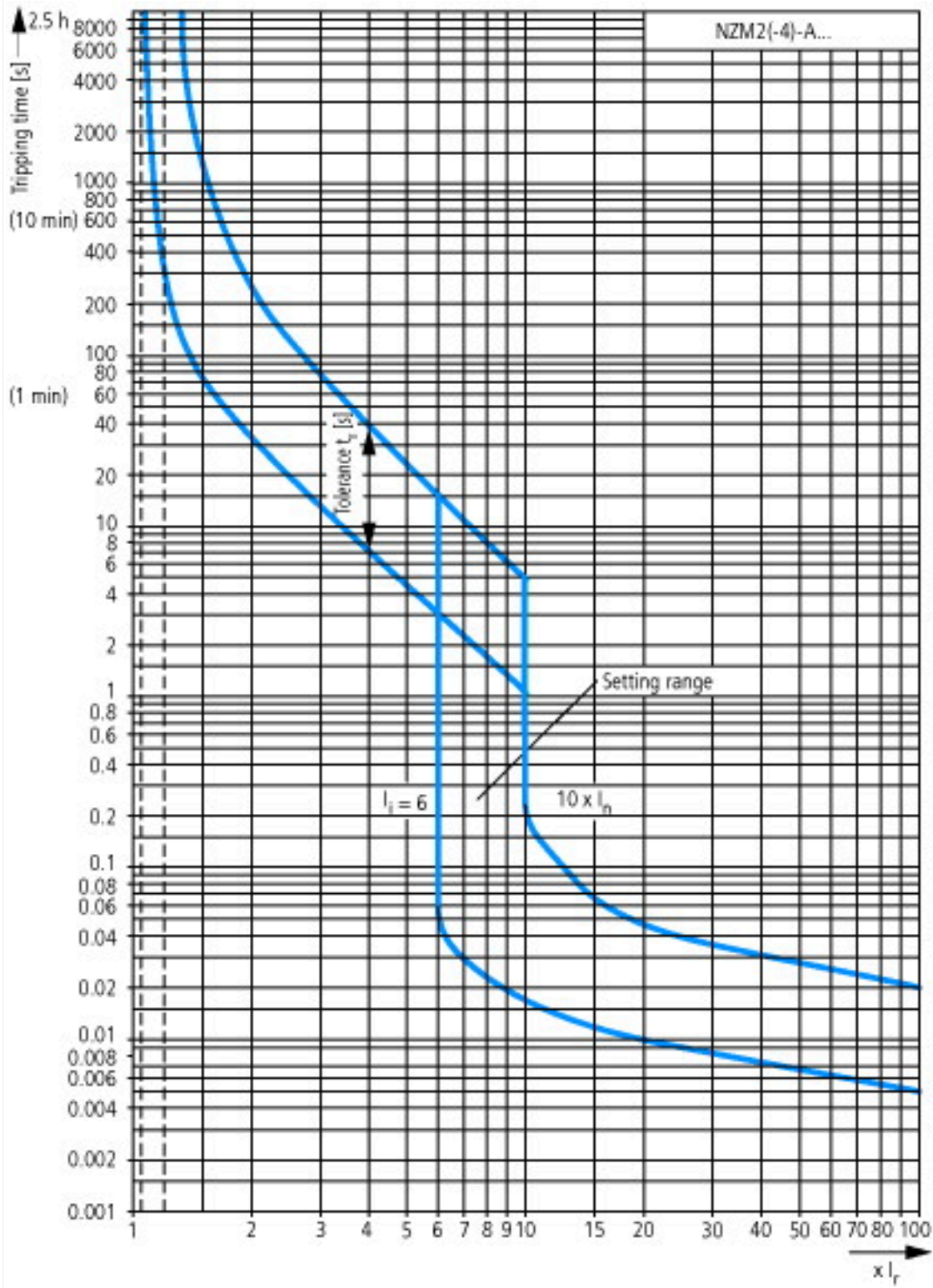
## Technická data podle ETIM 7.0

Low-voltage industrial components (EG000017) / Power circuit-breaker for trafo/generator/installation protection (EC000228)		
Elektrotechnika, automatizační technika a technika řízení procesu / Nízkonapetová spínací technika / Výkonový vypínač, výkonový rozpojovác (nízkonapetový) / Výkonový spínač pro ochranu trafo, generátoru, zařízení (ecl@ss10.0.1-27-37-04-09 [AJZ716013])		
Rated permanent current I <sub>u</sub>	A	32
Rated voltage	V	690 - 690
Rated short-circuit breaking capacity I <sub>cu</sub> at 400 V, 50 Hz	kA	25
Overload release current setting	A	25 - 32
Adjustment range short-term delayed short-circuit release	A	0 - 0
Adjustment range undelayed short-circuit release	A	350 - 350
Integrated earth fault protection		No
Type of electrical connection of main circuit		Frame clamp
Device construction		Built-in device fixed built-in technique
Suitable for DIN rail (top hat rail) mounting		No
DIN rail (top hat rail) mounting optional		Yes
Number of auxiliary contacts as normally closed contact		0
Number of auxiliary contacts as normally open contact		0
Number of auxiliary contacts as change-over contact		0
With switched-off indicator		No
With under voltage release		No
Number of poles		3
Position of connection for main current circuit		Front side
Type of control element		Rocker lever
Complete device with protection unit		Yes
Motor drive integrated		No
Motor drive optional		Yes
Degree of protection (IP)		IP20

## aprobace,

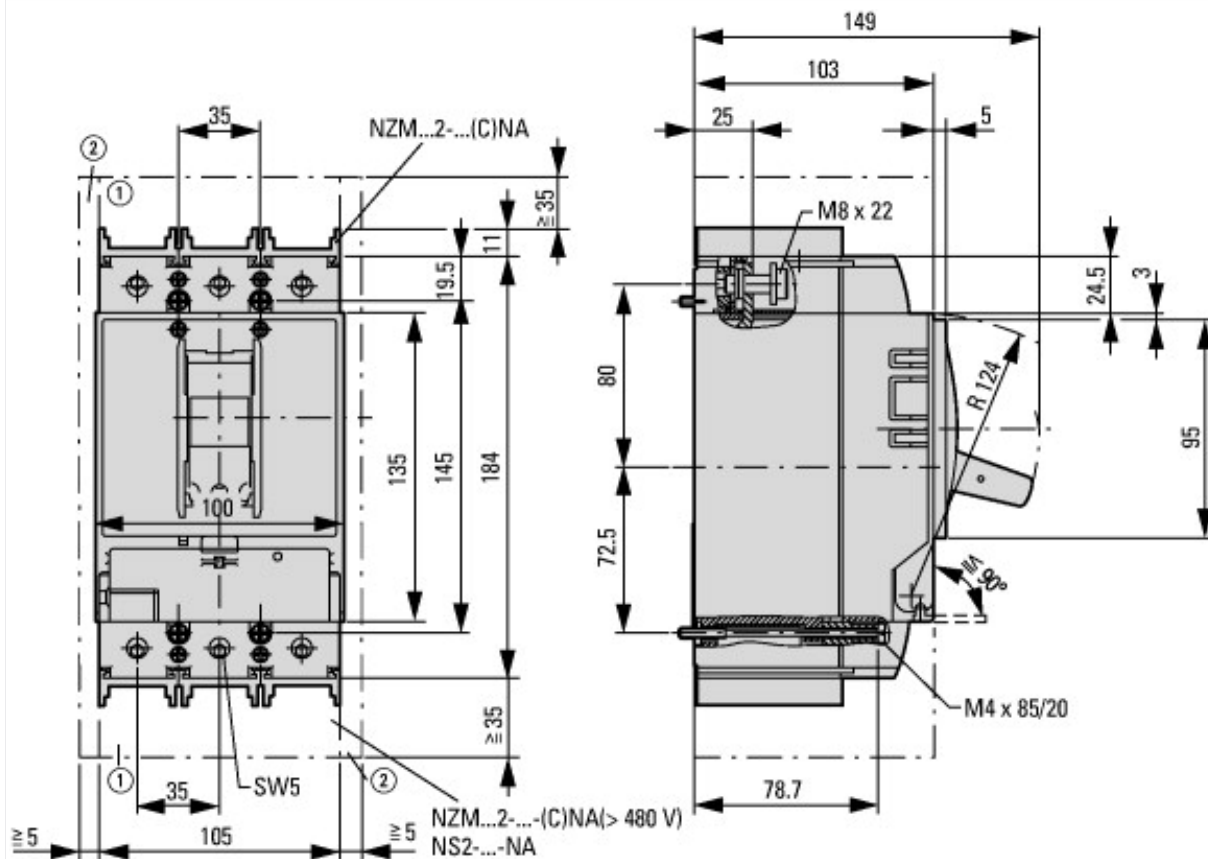
Product Standards		UL 489; CSA-C22.2 No. 5-09; IEC 60947-2; CE marking
UL File No.		E31593
UL Category Control No.		DIVQ
CSA File No.		022086
CSA Class No.		1432-01
North America Certification		UL listed, CSA certified
Specially designed for North America		Yes
Suitable for		Feeder circuits, branch circuits

### Charakteristiky



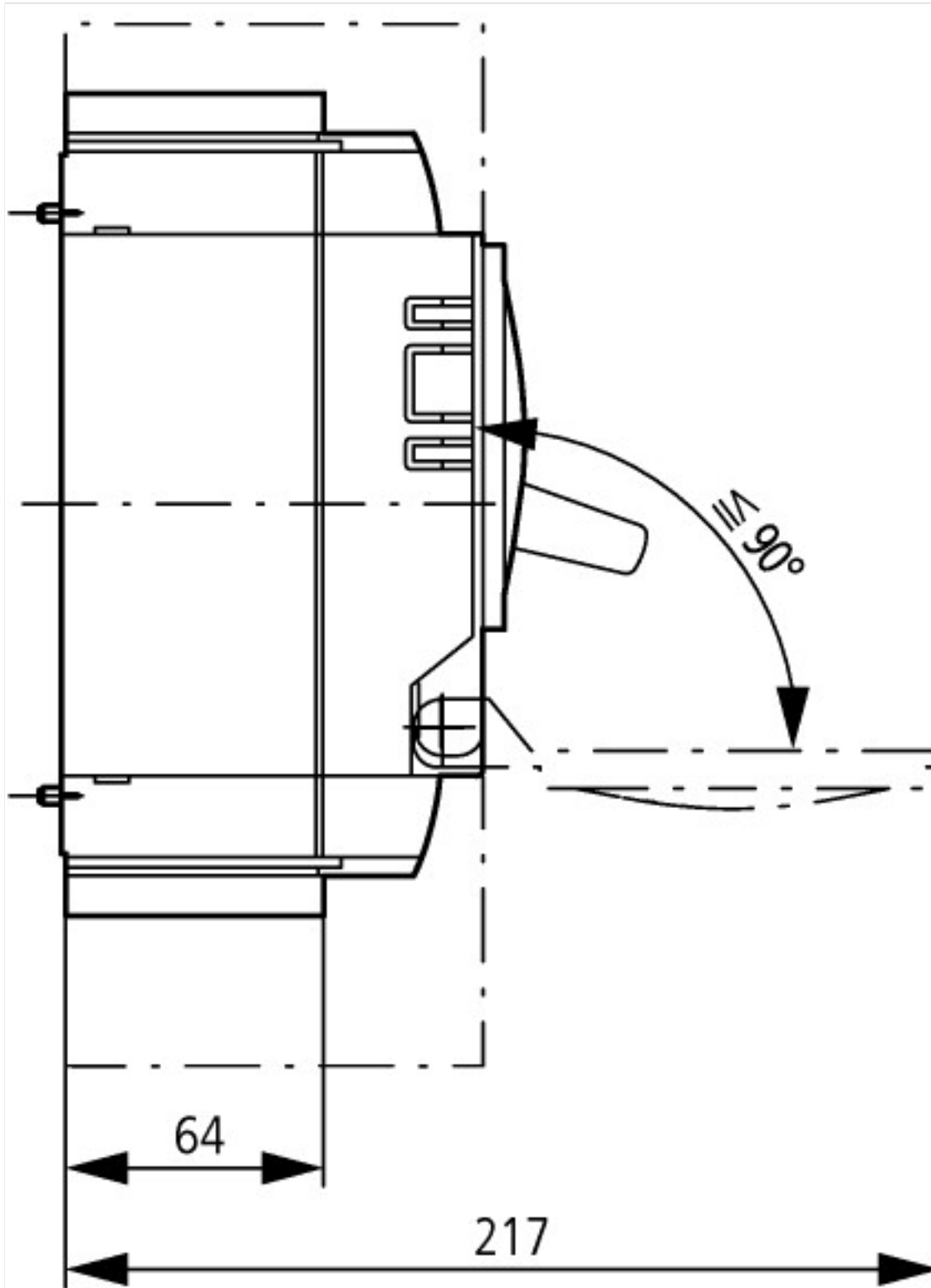






- ① Blow out area, minimum clearance to adjacent parts
- ② Minimum clearance to adjacent parts





## Další informace o produktech (propojení)

### IL01206006Z (AWA1230-1916) Circuit-Breaker, basic unit

IL01206006Z (AWA1230-1916) Circuit-Breaker, basic unit [https://es-assets.eaton.com/DOCUMENTATION/AWA\\_INSTRUCTIONS/IL01206006Z2015\\_11.pdf](https://es-assets.eaton.com/DOCUMENTATION/AWA_INSTRUCTIONS/IL01206006Z2015_11.pdf)

Hmotnosti <http://de.ecat.moeller.net/flip-cat/?edition=HPLTEv1&startpage=17.169>

Vliv teploty, snížení <http://de.ecat.moeller.net/flip-cat/?edition=HPLTEv1&startpage=17.170>

Činný ztrátový výkon <http://de.ecat.moeller.net/flip-cat/?edition=HPLTEv1&startpage=17.172>

additional technical information for NZM power switch [https://es-assets.eaton.com/DOCUMENTATION/PDF/nzm\\_technic\\_de\\_en.pdf](https://es-assets.eaton.com/DOCUMENTATION/PDF/nzm_technic_de_en.pdf)