


Výkonový stykač, 3p, 90kW/400V/AC3
Typ DILM170(RDC130)
Catalog No. 107018
Alternate Catalog No. XTCE170G00AD
Dodavatelský program

Sortiment		Výkonový stykač
Aplikace		Výkonové stykače pro motory
Dílčí sortiment		Výkonové stykače do 170 A, 3pólové
Kategorie užití		AC-1: Neinduktivní nebo jen slabě induktivní zátěže, topné odpory AC-3: Motory s kotvou nakrátko: spouštění, vypínání během chodu AC-4: Motory s kotvou nakrátko: spouštění, brzdění protiproudem, reverzace, tipovací provoz
poznámka		Není vhodné pro motory třídy účinnosti IE3.
Typy svorek		Šroubové svorky
Póly		3-pólové

Jmenovitý pracovní proud

AC-3			
poznámka			Při maximální přípustné okolní teplotě (otevřít).
380 V 400 V	I_e	A	170
AC-1			
Konvenční volně tepelný proud, 3pólový, 50 - 60 Hz			
Otevřený			
při 40 °C	$I_{th} = I_e$	A	225
zakrytá	I_{th}	A	166
Konvenční volně tepelný proud 1pólový			
bez krytu	I_{th}	A	460
zakrytá	I_{th}	A	415

Max. výkon pro třífázové motory, 50 - 60 Hz

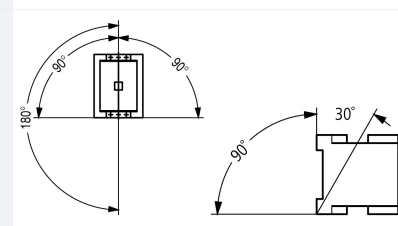
AC-3			
220 V 230 V	P	kW	52
380 V 400 V	P	kW	90
660 V 690 V	P	kW	96
AC-4			
220 V 230 V	P	kW	20
380 V 400 V	P	kW	33
660 V 690 V	P	kW	48

Značka zapojení		
-----------------	--	--

Poznámky		Spínací prvky podle EN 50012. Integrovaným ochranným členem v ovládací elektronice. Dodržujte elektrickou životnost.
Lze kombinovat s pomocným kontaktem		DILM150-XHI(V)... DILM1000-XHI(V)...
Ovládací napětí		RDC 130: 110 - 130 V DC
Druh proudu AC/DC		DC ovládání
Připojení na SmartWire-DT		ne
Konstrukční velikost		4

Technická data
Všeobecně

Normy a ustanovení		ČSN EN 60947, VDE 0660, UL, CSA
--------------------	--	---------------------------------

Životnost, mechanické			
ovládání DC	Spínací cykly	$\times 10^6$	10
Pracovní kmitočet, mechanický			
ovládání DC	Spínací cykly/h		3000
Klimatická odolnost			
Vlhké teplo, konstantní podle normy ČSN EN 60068-2-78 Vlhké teplo, konstantní podle normy ČSN EN 60068-2-30			
Okolní teplota			
Otevřený		°C	-25 - +60
v krytu		°C	- 25 - 40
Skladování		°C	- 40 - 80
Montážní poloha			
			
Mechanická ořesuvzdornost (ČSN EN 60068-2-27)			
Polosinusový ořes, 10 ms			
Hlavní kontakty			
zapínací kontakt		g	10
Pomocné kontakty			
zapínací kontakt		g	7
V = vypínací kontakt		g	5
Odolnost proti nárazu (IEC 60068-2-27) u stolní montáže			
Polosinusový ořes, 10 ms			
Hlavní kontakty			
zapínací kontakt		g	10
Pomocné kontakty			
zapínací kontakt		g	7
V = vypínací kontakt		g	5
Stupeň krytí			
IP00			
Krycí lišta při svislém ovládní zepředu (EN 50274)			
bezpečné proti dotyku prstem nebo dlaní			
Výška místa montáže		M	max. 2000
Hmotnost			
ovládání DC		kg	2.25
Způsob připojení šrouby			
Průřez vodiče hlavní kabel			
Jemně slaněný vodič s dutinkou		mm ²	1 x (10 - 95) 2 x (10 - 70)
Vícežilový		mm ²	1 x (16 - 95) 2 x (16 - 70)
Plný nebo slaněný vodič		AWG	Jediný 8...3/0, dvojitý 8...2/0
Conveyor	Počet lamel x šířka x tloušťka	mm	2 x (6 x 16 x 0,8)
Délka odizolování		mm	24
Připojovací šrouby			M10
utahovací moment		Nm	14
Nástroj			
vnitřní šestihran	SW	mm	5
Svorkový výkon kabelů řídicího obvodu			
Jednožilový		mm ²	1 x (0,75–4) 2 x (0,75–2,5)
Jemně slaněný vodič s dutinkou		mm ²	1 x (0,75–2,5) 2 x (0,75–2,5)
Jedno- nebo vícežilové		AWG	18 - 14
Délka odizolování		mm	10
Připojovací šrouby			M3,5

utahovací moment		Nm	1,2
Nástroj			
Šroubovák pozidrív		Velikost	2
Plochý šroubovák		mm	0,8 x 5,5 1 x 6

Hlavní dráhy vodičů

Jmenovité impulzní výdržné napětí	U_{imp}	V AC	8000
Přepěťová kategorie/stupeň znečištění			III/3
Jmenovité izolační napětí	U_i	V AC	690
Jmenovité provozní napětí	U_e	V AC	690
Bezpečná izolace podle ČSN EN 61140			
mezi cívku a kontakty		V AC	690
mezi kontakty		V AC	690
Žapinací schopnost ($\cos \phi$ podle normy ČSN EN 60947)			
	až 690 V	A	2100
Vypínací výkon			
220 V 230 V		A	1500
380 V 400 V		A	1500
500 V		A	1500
660 V 690 V		A	1320
Jmenovitý zkratový výkon			
Ochrana proti zkratu, maximální pojistka			
Typ koordinace "2"			
400 V	gG/gL 500 V	A	250
690 V	gG/gL 690 V	A	250
Typ koordinace "1"			
400 V	gG/gL 500 V	A	250
690 V	gG/gL 690 V	A	250

AC

AC-1			
Jmenovitý pracovní proud			
Konvenční volně tepelný proud, 3pólový, 50 - 60 Hz			
Otevřený			
při 40 °C	$I_{th} = I_e$	A	225
při 50 °C	$I_{th} = I_e$	A	200
při 55 °C	$I_{th} = I_e$	A	190
při 60 °C	$I_{th} = I_e$	A	185
zakrytá	I_{th}	A	166
Konvenční volně tepelný proud 1pólový			
bez krytu	I_{th}	A	460
zakrytá	I_{th}	A	415
AC-3			
Jmenovitý pracovní proud			
Otevřené, 3pólové: 50 – 60 Hz			
poznámka			Při maximální přípustné okolní teplotě (otevřít).
220 V 230 V	I_e	A	170
240 V	I_e	A	170
380 V 400 V	I_e	A	170
415 V	I_e	A	170
440 V	I_e	A	170
500 V	I_e	A	170
660 V 690 V	I_e	A	100
380 V 400 V	I_e	A	170
Jmenovitý výkon motoru	P	kWh	
220 V 230 V	P	kW	52

240 V	P	kW	57
380 V 400 V	P	kW	90
415 V	P	kW	100
440 V	P	kW	105
500 V	P	kW	120
660 V 690 V	P	kW	96
AC-4			
Otevřené, 3pólové: 50 – 60 Hz			
220 V 230 V	I_e	A	65
240 V	I_e	A	65
380 V 400 V	I_e	A	65
415 V	I_e	A	65
440 V	I_e	A	65
500 V	I_e	A	65
660 V 690 V	I_e	A	50
Jmenovitý výkon motora			
220 V 230 V	P	kW	20
240 V	P	kW	22
380 V 400 V	P	kW	33
415 V	P	kW	39
440 V	P	kW	41
500 V	P	kW	47
660 V 690 V	P	kW	48

DC

Jmenovitý pracovní proud, rozpojený			
DC-1			
60 V	I_e	A	160
110 V	I_e	A	160
220 V	I_e	A	90

Tepelné ztráty proudu

3-pólový, při I_{th} (60°)		W	48.7
Tepelná proudová ztráta na jednu proudovou dráhu při I_e AC-3/400 V		W	41.1
Impedance jednoho pólu		mΩ	0.6

Magnetické systémy

Rozsah napětí			
Provozováno se stejnosměrným proudem	Zapínání	$x U_c$	0.7 - 1.2
poznámka			RDC 130 (U_{min} 110 V DC/ U_{max} 130 V DC) Příklad: $U_S = 0,7 \times U_{min} - 1,2 \times U_{max} / U_S = 0,7 \times 110V - 1,2 \times 130V$ DC
Provozováno se stejnosměrným proudem	Vypnutí	$x U_c$	0.15 - 0.6
poznámka			nejméně dvojpulsní vyhlazený můstkový usměrňovač nebo třífázový usměrňovač
Příkon cívky ve studeném stavu a $1,0 \times U_S$			
ovládání DC	Přiskok (přitažení)	W	149
ovládání DC	Přidržení	W	1,9
ED		% ED	100
Spínací doby při 100 % U_S (směrné hodnoty)			
Hlavní kontakty			
Provozováno se stejnosměrným proudem		ms	
Čas sepnutí		ms	35
Čas rozeznutí		ms	30
Doba oblouku		ms	15
povolený zbytkový proud při ovládní A1 - A2 z elektroniky (při signálu 0)		mA	≤ 1

Elektromagnetická kompatibilita (EMK)

Vyzařované rušení			podle EN 60947-1
Odolnost proti poruchám			podle EN 60947-1

Výkonové parametry schválených typů

Spínací výkon			
Maximální výkon motoru			
Třífázový			
200 V 208 V	HP	50	
230 V 240 V	HP	60	
460 V 480 V	HP	125	
575 V 600 V	HP	125	
Jednofázový			
115 V 120 V	HP	10	
230 V 240 V	HP	30	
Všeobecné použití		A	225
Jmenovitý zkratový proud		SCCR	
Základní jmenovitý výkon			
SCCR	kA	10	
max. pojistka	a	600	
max. CB	a	600	
480 V nedokonalý zkrat			
SCCR (Pojistka)	kA	30/100	
max. pojistka	a	300/300 Class J	
SCCR (CB)	kA	65	
max. CB	a	250	
600 V nedokonalý zkrat			
SCCR (Pojistka)	kA	30/100	
max. pojistka	a	300/600 Class J	
SCCR (CB)	kA	30	
max. CB	a	350	
Speciální výkony			
Elektrické výbojky (zátěž)			
480V 60Hz 3 fáze, 277V 60Hz 1 fáze	a	160	
600V 60Hz 3 fáze, 347V 60Hz 1 fáze	a	160	
Halogenové žárovky (tungsten)			
480V 60Hz 3 fáze, 277V 60Hz 1 fáze	a	160	
600V 60Hz 3 fáze, 347V 60Hz 1 fáze	a	160	
Odporové vytápění vzduchu			
480V 60Hz 3 fáze, 277V 60Hz 1 fáze	a	160	
600V 60Hz 3 fáze, 347V 60Hz 1 fáze	a	160	
Kontrola chlazení (pouze CSA)			
LRA 480V 60Hz 3 fáze	a	540	
FLA 480V 60Hz 3 fáze	a	90	
LRA 600V 60Hz 3 fáze	a	540	
FLA 600V 60Hz 3 fáze	a	90	
Jednoučelové výkony (100.000 cyklů podle UL 1995)			
LRA 480V 60Hz 3 fáze	a	1020	
FLA 480V 60Hz 3 fáze	a	170	
Řízení výtahu			
200V 60Hz 3 fáze	HP	30	
200V 60Hz 3 fáze	a	92	
240V 60Hz 3 fáze	HP	40	
240V 60Hz 3 fáze	a	104	
480V 60Hz 3 fáze	HP	75	
480V 60Hz 3 fáze	a	96	

600V 60Hz 3 fáze	HP	100
600V 60Hz 3 fáze	a	99

Ověření návrhu podle ČSN EN 61439

Technické údaje pro ověření konstrukce			
Jmenovitý proud k údajům ztrátového výkonu	I_n	A	170
Ztrátový výkon na jeden pól, v závislosti na proudu	P_{vid}	W	13.7
Ztrátový výkon přístroje, v závislosti na proudu	P_{vid}	W	41.1
Ztrátový výkon statický, nezávislý na proudu	P_{vs}	W	1.9
Přenosová rychlost ztrátového výkonu	P_{ve}	W	0
Provozní teplota okolí min.		°C	-25
Provozní teplota okolí max.		°C	60
Ověření konstrukce ČSN EN 61439			
10.2 Pevnost materiálů a součástí			
10.2.2 Odolnost proti korozi			Požadavky normy na výrobek jsou splněny.
10.2.3.1 Tepelná odolnost pláště			Požadavky normy na výrobek jsou splněny.
10.2.3.2 Odolnost izolačních materiálů proti normálnímu teplu			Požadavky normy na výrobek jsou splněny.
10.2.3.3 Odolnost izolačního materiálu proti nadměrnému teplu			Požadavky normy na výrobek jsou splněny.
10.2.4 Odolnost proti UV záření			Požadavky normy na výrobek jsou splněny.
10.2.5 Zvedání			Nevztahuje se, protože musí být vyhodnoceno celé spínací zařízení.
10.2.6 Nárazová zkouška			Nevztahuje se, protože musí být vyhodnoceno celé spínací zařízení.
10.2.7 Nápisy			Požadavky normy na výrobek jsou splněny.
10.3 Stupeň krytí pláště			Nevztahuje se, protože musí být vyhodnoceno celé spínací zařízení.
10.4 Vzdušných vzdáleností a povrchových cest			Požadavky normy na výrobek jsou splněny.
10.5 Ochrana před úrazem elektrickým proudem			Nevztahuje se, protože musí být vyhodnoceno celé spínací zařízení.
10.6 Instalace přístrojů			Nevztahuje se, protože musí být vyhodnoceno celé spínací zařízení.
10.7 Vnitřní proudové okruhy a spojení			Zodpovídá výrobce rozvaděčů.
10.8 Připojení pro vodiče přivedené zvenku			Zodpovídá výrobce rozvaděčů.
10.9 Izolační vlastnosti			
10.9.2 Provozní elektrická pevnost			Zodpovídá výrobce rozvaděčů.
10.9.3 Odolnost proti rázovému napětí			Zodpovídá výrobce rozvaděčů.
10.9.4 Zkouška pláště z izolačního materiálu			Zodpovídá výrobce rozvaděčů.
10.10 Zahřívání			Za výpočet zahřívání zodpovídá výrobce rozvaděčů. Firma Eaton dodává údaje k ztrátovému výkonu přístrojů.
10.11 Odolnost proti zkratu			Zodpovídá výrobce rozvaděčů. Je nutno dodržet hodnoty spínacích zařízení.
10.12 EMC			Zodpovídá výrobce rozvaděčů. Je nutno dodržet hodnoty spínacích zařízení.
10.13 Mechanické funkce			Požadavky pro přístroj jsou splněny, jestliže jsou dodrženy údaje v návodu k montáži (IL).

Technická data podle ETIM 7.0

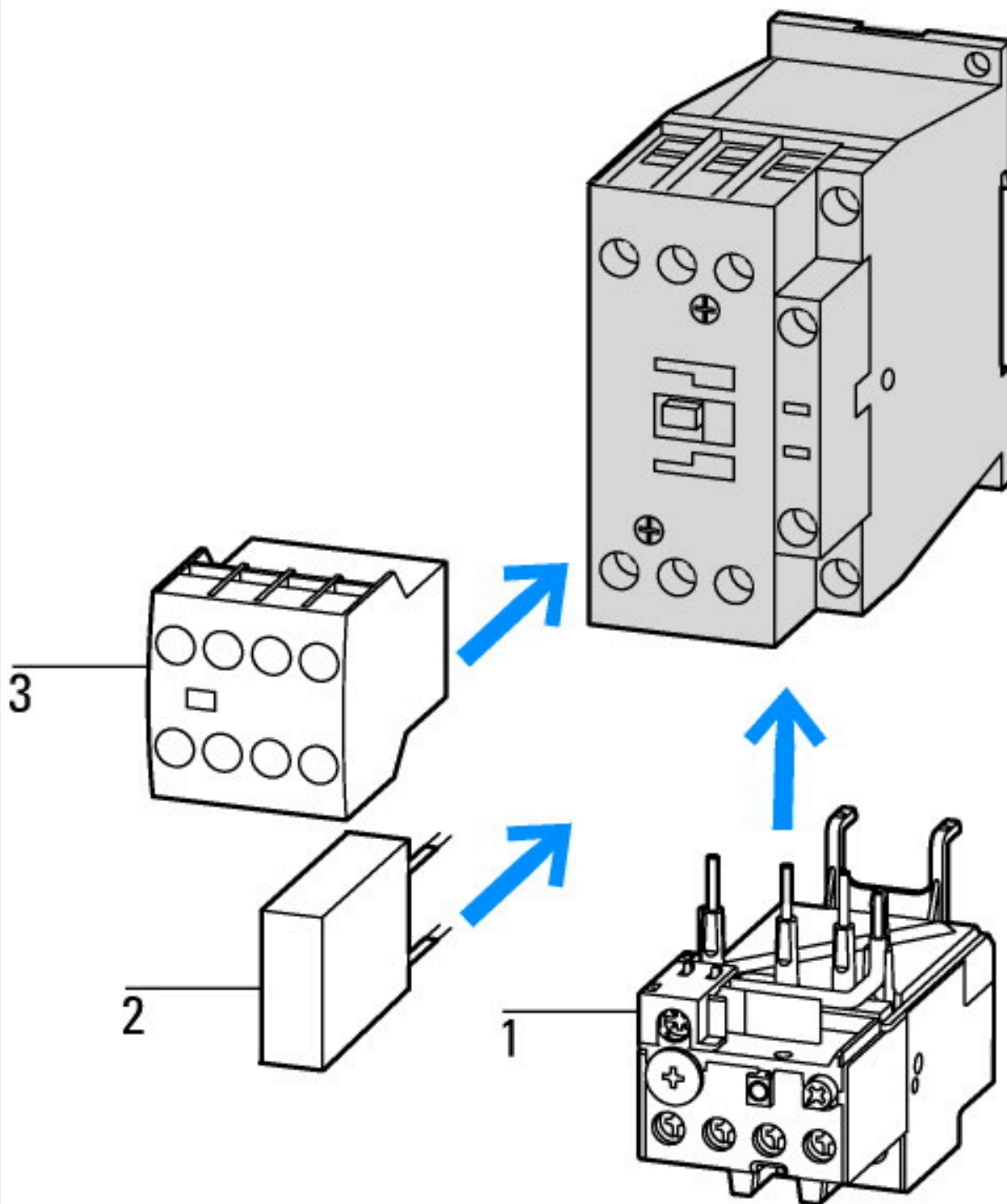
Low-voltage industrial components (EG000017) / Power contactor, AC switching (EC000066)			
Elektrotechnika, automatizační technika a technika řízení procesu / Nízkonapetová spínací technika / Stykac (nízkonapetový) / Výkonový stykac (ecl@ss10.0.1-27-37-10-03 [AAB718015])			
Rated control supply voltage U_s at AC 50HZ	V		0 - 0
Rated control supply voltage U_s at AC 60HZ	V		0 - 0
Rated control supply voltage U_s at DC	V		110 - 130
Voltage type for actuating			DC
Rated operation current I_e at AC-1, 400 V	A		225
Rated operation current I_e at AC-3, 400 V	A		170
Rated operation power at AC-3, 400 V	kW		90
Rated operation current I_e at AC-4, 400 V	A		65
Rated operation power at AC-4, 400 V	kW		33
Rated operation power NEMA	kW		93
Modular version			No
Number of auxiliary contacts as normally open contact			0
Number of auxiliary contacts as normally closed contact			0
Type of electrical connection of main circuit			Screw connection

Number of normally closed contacts as main contact	0
Number of main contacts as normally open contact	3

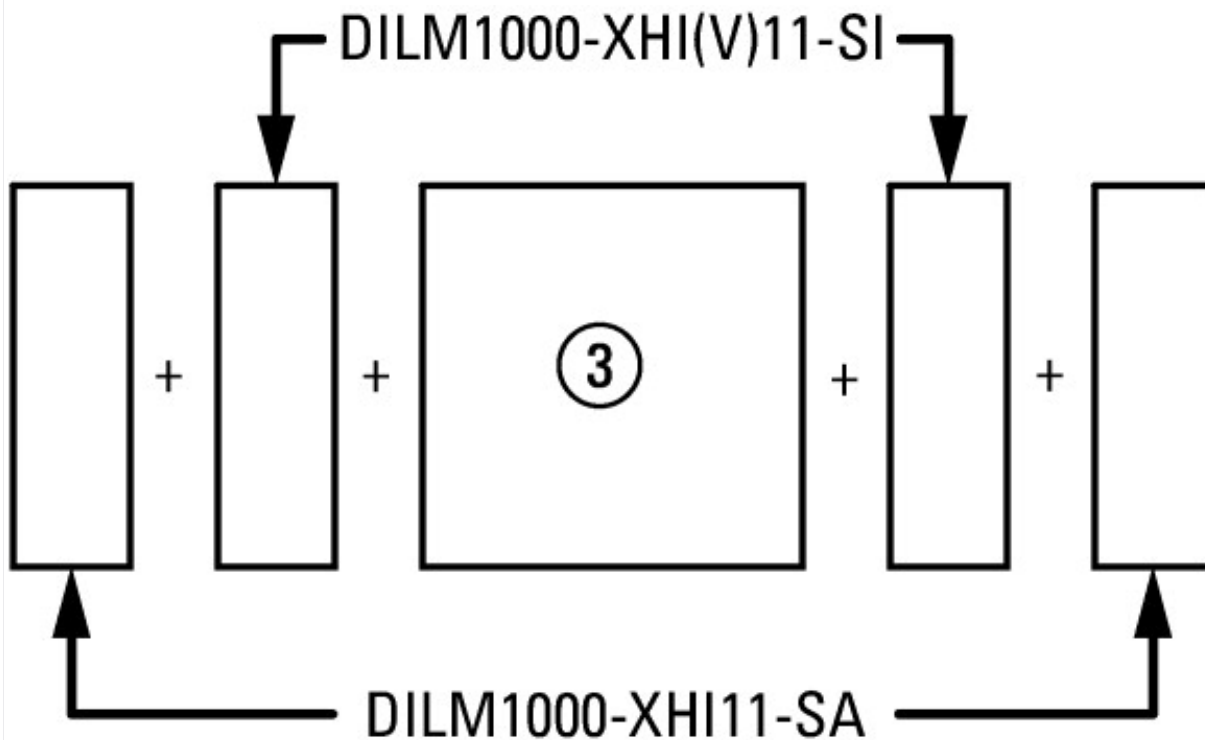
aprobace,

Product Standards	IEC/EN 60947-4-1; UL 60947-4-1; CSA - C22.2 No. 60947-4-1-14; CE marking
UL File No.	E29096
UL Category Control No.	NLDX
CSA File No.	012528
CSA Class No.	2411-03, 3211-04
North America Certification	UL listed, CSA certified
Specially designed for North America	No

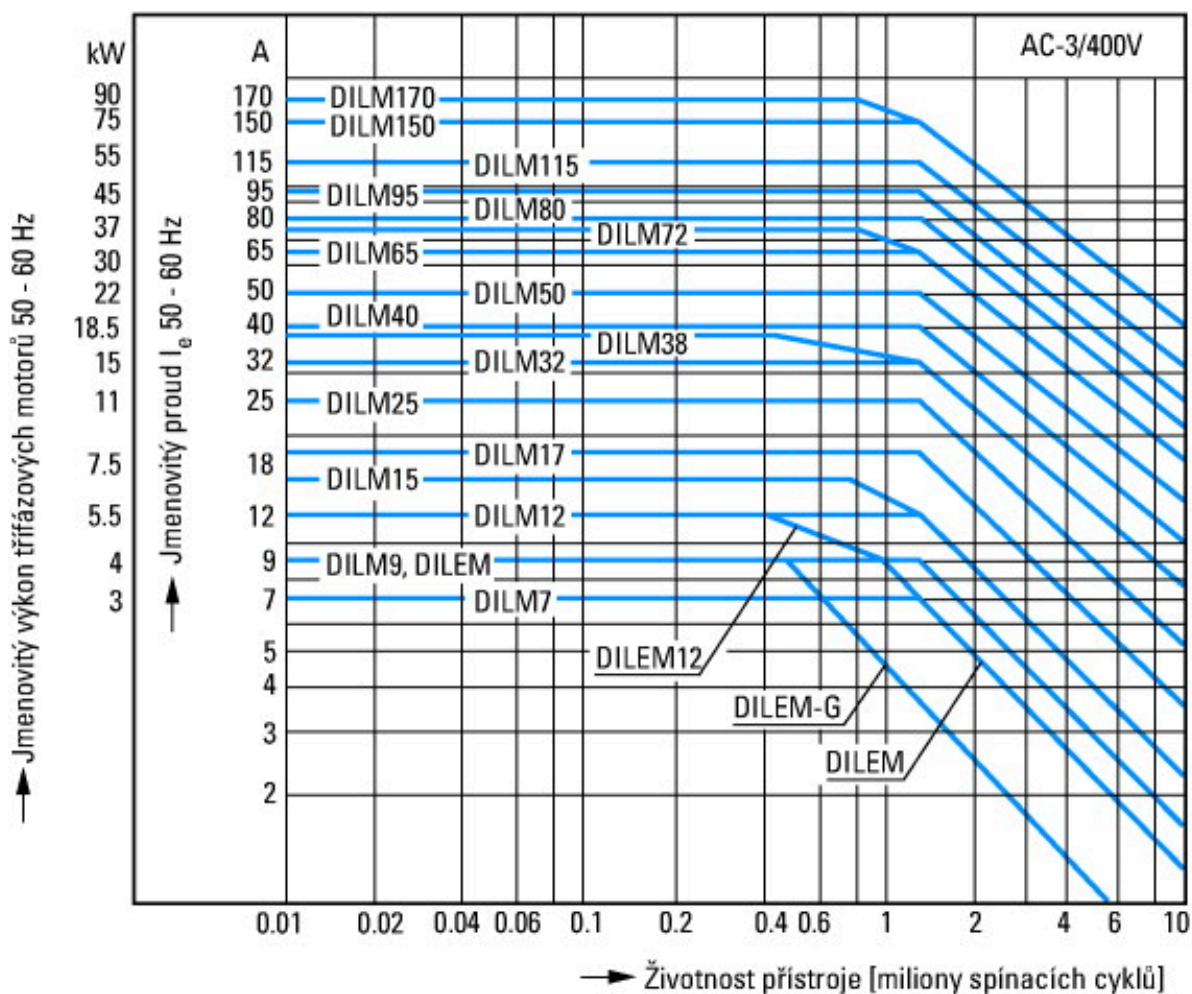
Charakteristiky



- 1: Nadproudová relé
- 2: Ochranný člen
- 3: Bloky pomocných kontaktů

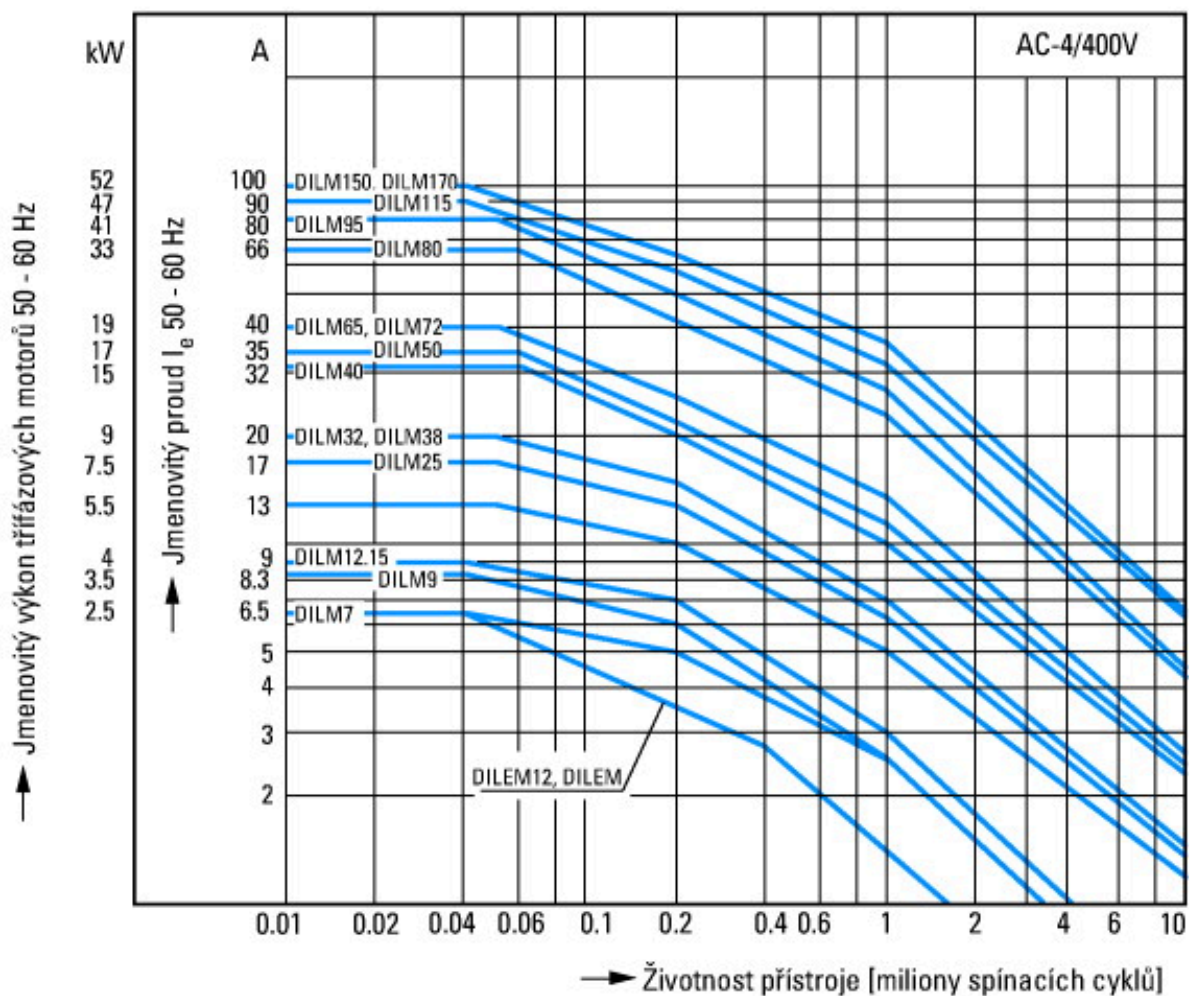


po stranách: 2 x DILM820-XHI11(V)-SI; 2 x DILM820-XHI11-SA

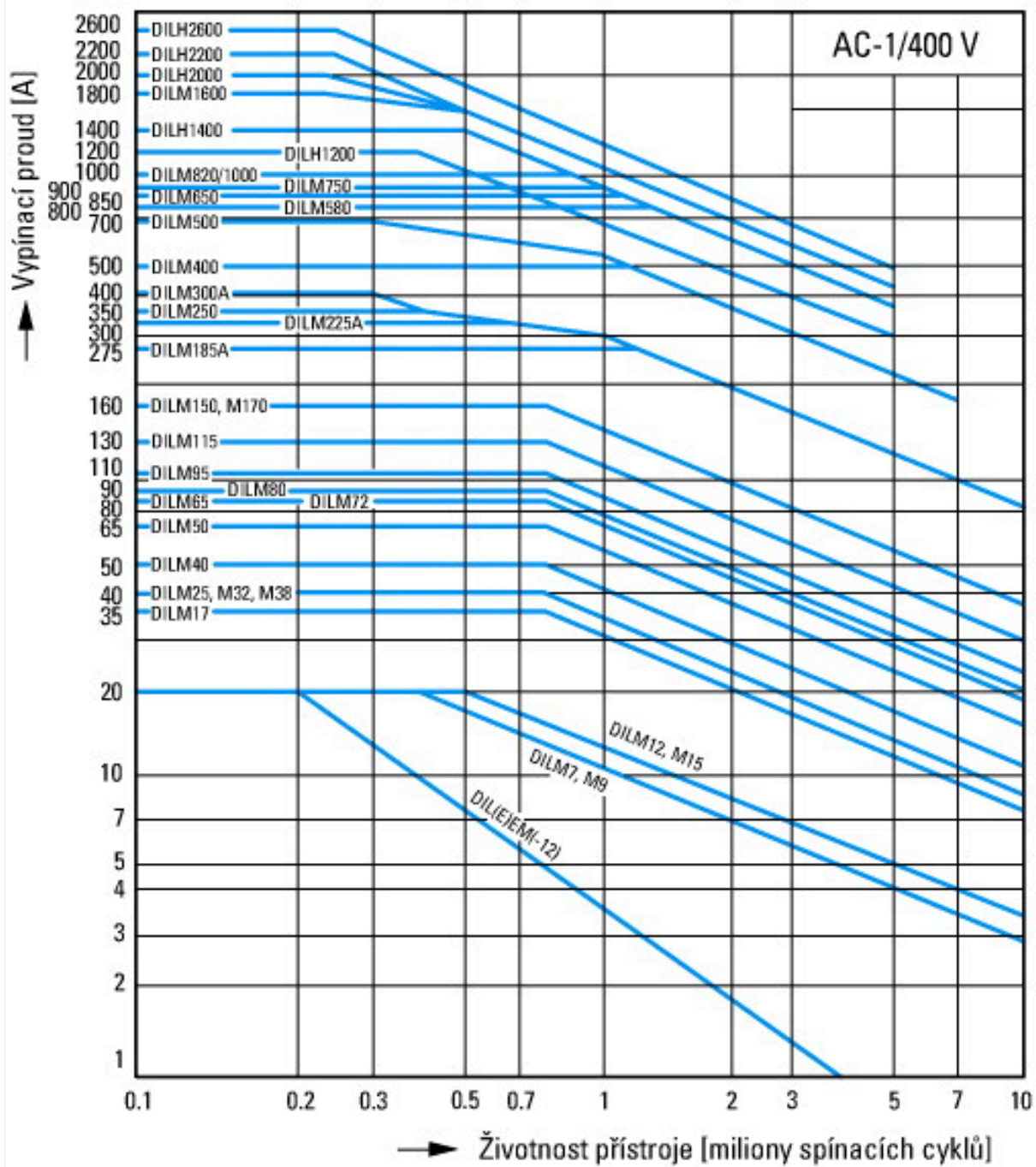


motory s klecovým rotorem
 Provozní označení
 Zapnutí: z klidu
 Vypnutí: při běhu
 Krátké elektrické označení
 Zapnutí: až 6 × jmenovitý proud motoru
 Vypnutí: až 1 × jmenovitý proud motoru
 Kategorie užití
 100 % AC-3
 Typické případy použití

Kompresory
 Výtahy
 Míchače
 Čerpadla
 Pojízdňé schody
 Míchadlo
 Ventilátor
 Dopravní pásy
 Odstředivky
 Klapky
 Korečkové výtahy
 Klimatizační zařízení
 Obecné pohony na obráběcích a jiných výrobních strojích



Extrémní spínací podmínky
 Motory s klecovým rotorem
 Provozní označení
 Krokování, brzdění protiproudem, reverzace
 Krátké elektrické označení
 Zapnutí: až $6 \times$ jmenovitý proud motoru
 Vypnutí: až $6 \times$ jmenovitý proud motoru
 Kategorie užití
 100 % AC-4
 Typické případy použití
 Tiskárenské stroje
 Stroje na tažení drátu
 Odstředivky
 Zvláštní pohony na obráběcích a jiných výrobních strojích



Spínací podmínky pro nemotorové 3pólové, 4pólové spotřebiče

Provozní označení

Neinduktivní nebo mírně induktivní zátěže

Krátké elektrické označení

Zapnutí: 1 x jmenovitý proud

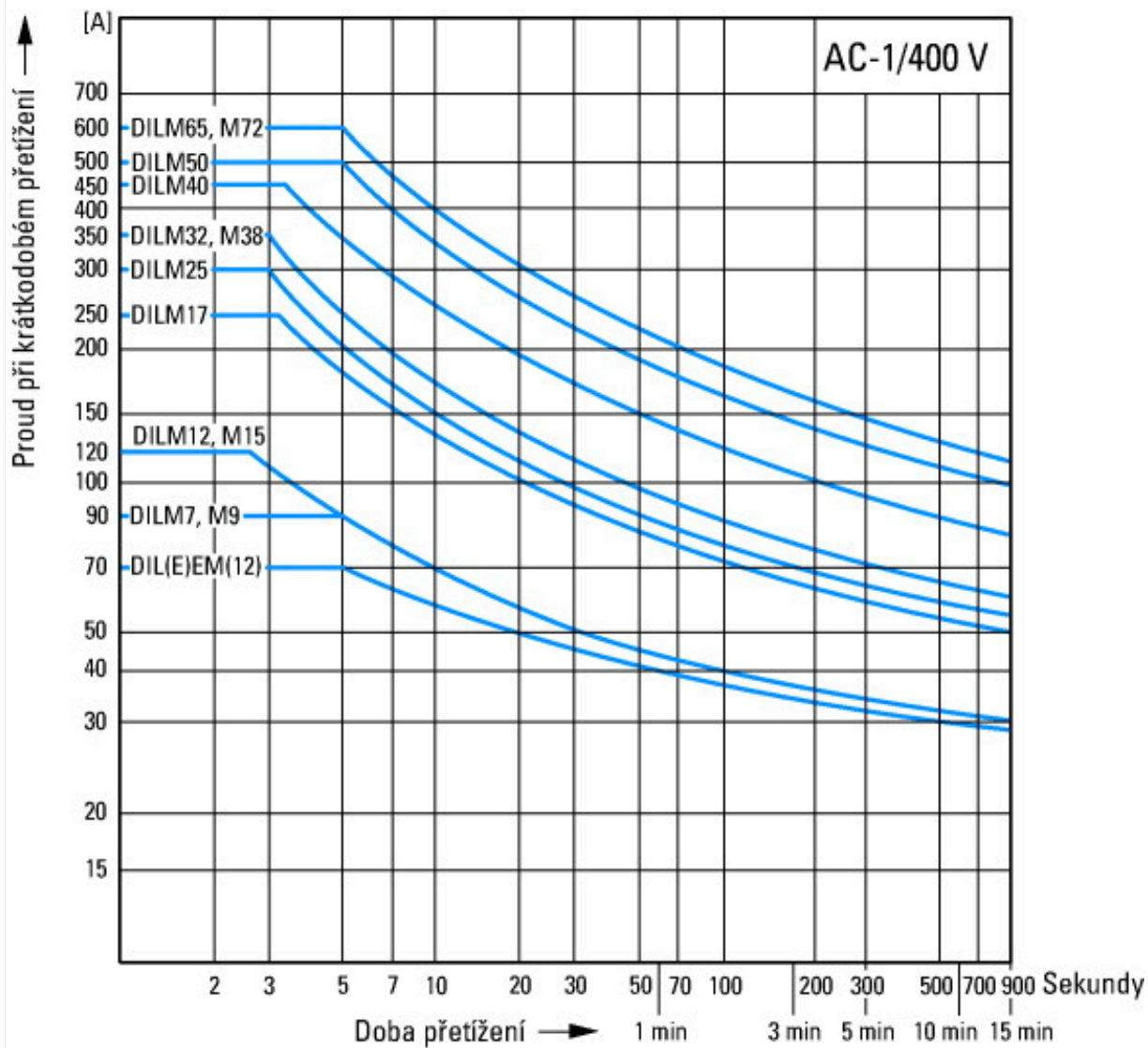
Vypnutí: 1 x jmenovitý proud

Kategorie užití

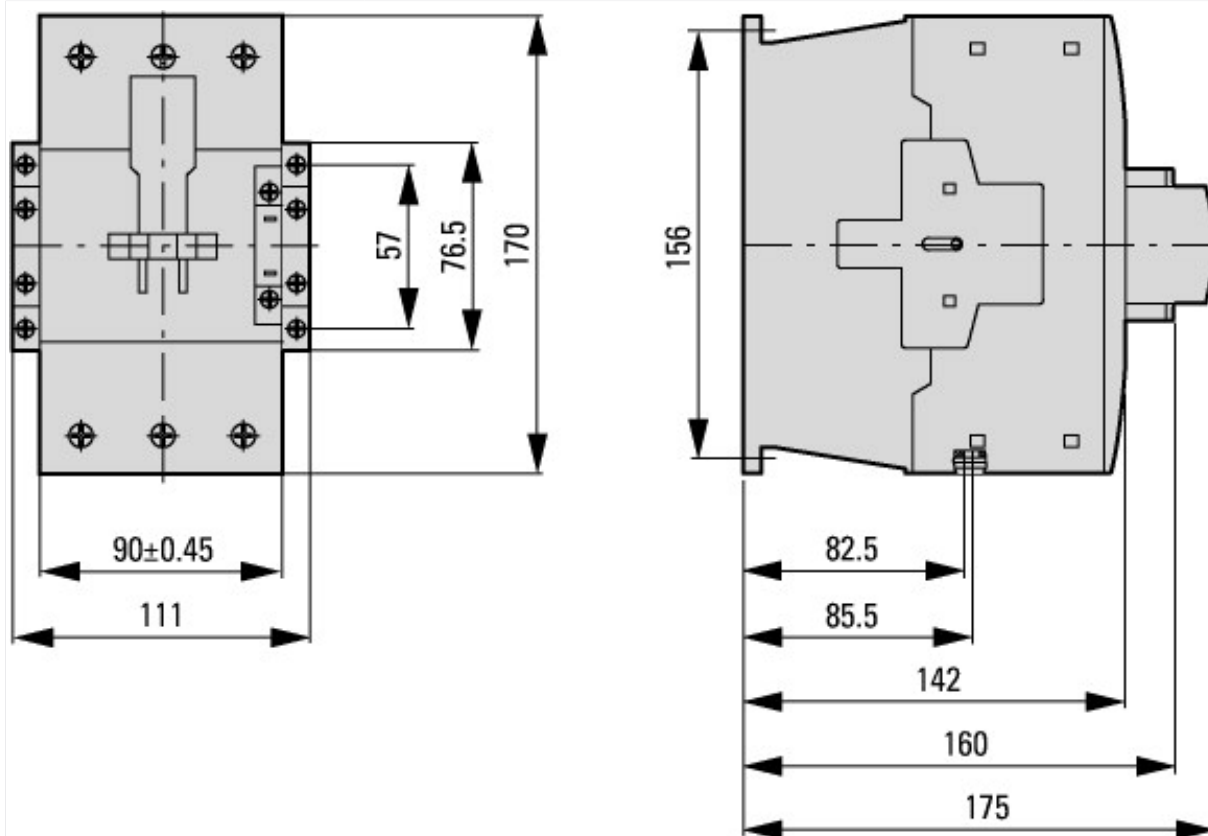
100 % AC-1

Typické případy použití

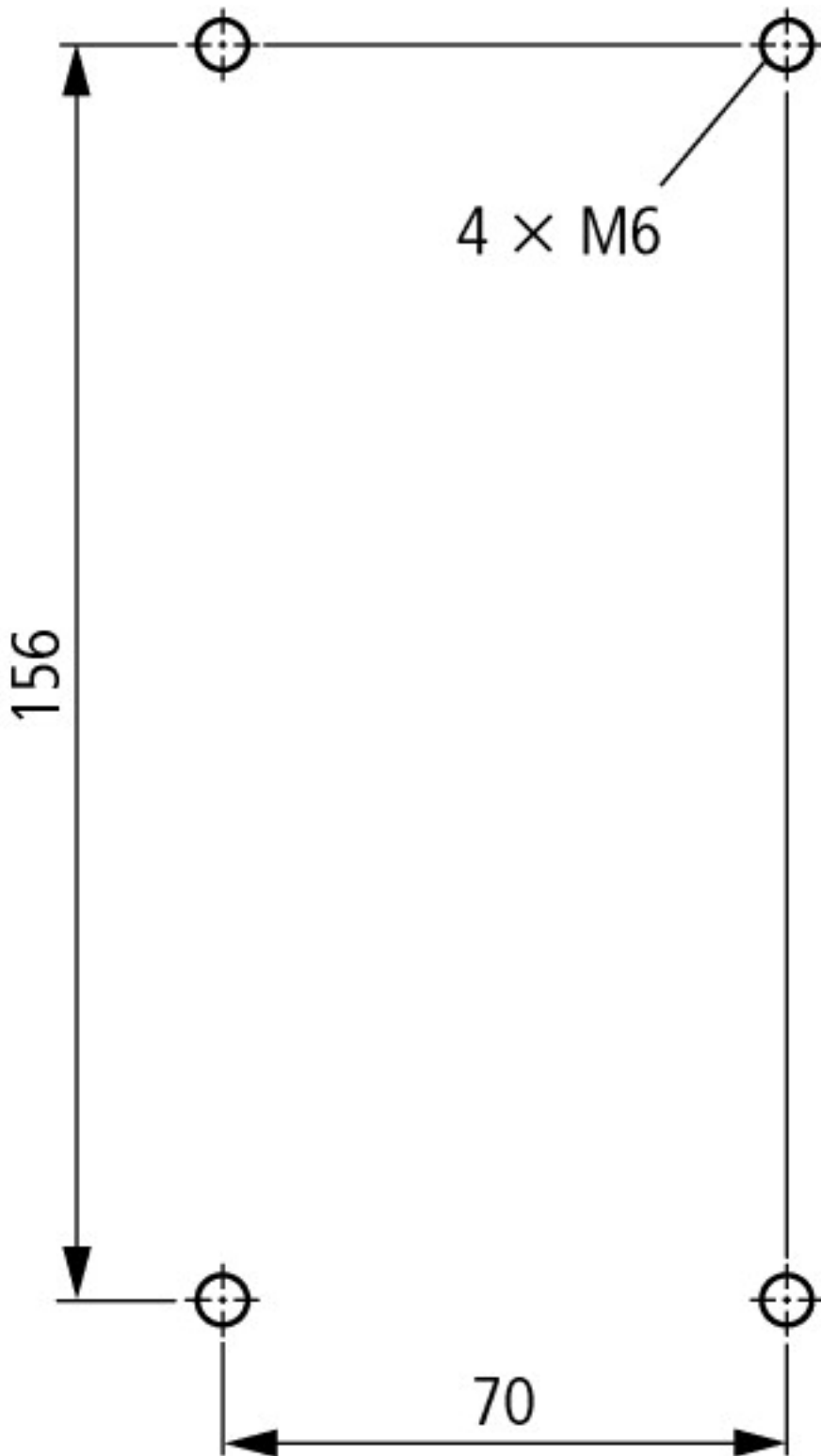
Elektrické teplo



Rozměry



Stykače s blokem pomocných kontaktů



boční vzdálenost k uzemněným dílům: 10 mm

DILM80...DILM170
 DILMC80...DILMC150
 DILMF80...DILMF150

Další informace o produktech (propojení)

IL03407039Z (AWA2100-2286) Výkonový stykač

IL03407039Z (AWA2100-2286) Výkonový stykač	https://es-assets.eaton.com/DOCUMENTATION/AWA_INSTRUCTIONS/IL03407039Z2020_04.pdf
startéry motoru a „hodnocení pro speciální účely“ pro trh Severní Ameriky	http://www.eaton.eu/ecm/groups/public/@pub/@europe/@electrical/documents/content/pct_3258146_de.pdf
Spínací zařízení v zařízeních pro kompenzaci jalového proudu	http://www.moeller.net/binary/ver_techpapers/ver934de.pdf
X-Start – hospodárná montáž a bezpečné propojení moderních spínacích zařízení	http://www.moeller.net/binary/ver_techpapers/ver938de.pdf
Zrcadlové kontakty pro vysoce spolehlivé informace k bezpečnostním řídicím funkcím	http://www.moeller.net/binary/ver_techpapers/ver944de.pdf

Vliv kapacity kabelu dlouhých řídicích vedení na ovládání stykačů	http://www.moeller.net/binary/ver_techpapers/ver949de.pdf
Spínací zařízení pro osvětlovací zařízení	http://www.moeller.net/binary/ver_techpapers/ver955de.pdf
Projektování s mechanickými pomocnými kontakty v souladu s normami a pro funkční bezpečnost	http://www.moeller.net/binary/ver_techpapers/ver956de.pdf
Spolupráce výkonových stykačů s PLC	http://www.moeller.net/binary/ver_techpapers/ver957de.pdf
Sběrníkový adaptér pro racionální montáž spouštěče motoru – nyní také pro severní Ameriku	http://www.moeller.net/binary/ver_techpapers/ver960de.pdf