


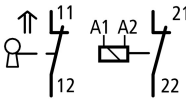




**Polohové spínače, 2R, základní, zajištění magnetické síly**

**Typ** LS-S02-24DMT-ZBZ/X  
**Catalog No.** 106824  
**Alternate Catalog No.** LS-S02-24DMT-ZBZ/X

### Dodavatelský program

Základní funkce			polohové spínače bezpečnostní polohové spínače
Označení typu			LS...ZBZ/X
Sortiment			Základní přístroje se zajištěním magnetickou silou (princip pracovního proudu)
Stupeň krytí			IP 65
Vybavení			Základní jednotka, rozšiřitelná
Okolní teplota		°C	-25 - +40
Popis			se sledováním zablokování trvalé sledování polohy dveří časové řízení odblokování je možné s ESR5-NV3-30
Značka zkušebny			
<b>Kontakty</b>			
Ö = rozpinací kontakt			2 rozpinací kontakt 
Upozornění			 = bezpečnostní funkce pomocí nuceného rozpojení podle normy IEC/EN 60947-5-1
Značka zapojení			
Jmenovité ovládací napětí elektromagnetu	$U_s$	V	24 V DC
Kryt			izolovaný materiál
Typ připojení			šroubová svorka
<p><b>Upozornění</b> Spínač nikdy nepoužívejte jako mechanický doraz!  Ovládací hlavice je otočná o 90°, aby umožnila zadanou úroveň sepnutí.</p> <p>Se zapojeným ovládacím prvkem je spínací kontakt otevřený a rozpinací kontakt zavřený.</p> <p>Pro stupeň krytí IP65 používejte kabelové průchodky V-M20 (206910) s přípojovací délkou závitu max. 9 mm.</p>			

### Technická data

#### Všeobecně

Normy a ustanovení			IEC/EN 60947
Klimatická odolnost			Vlhké teplo, konstantní podle normy ČSN/IEC 60068-2-78; vlhké teplo, cyklické dle normy ČSN/IEC 60068-2-30
Okolní teplota		°C	-25 - +40
Poloha při montáži			libovolná
Stupeň krytí			IP 65
Svorkové výkony		mm <sup>2</sup>	
Jednožilový		mm <sup>2</sup>	1 x (0,75 - 2,5)

Jemně slané vodič s dutinkou	mm <sup>2</sup>	2 x (0,75 - 1,5) 1 x (0,5 - 1,5) 2 x (0,5 - 1,5)
Přesnost opakování	mm	± 0.02

### Kontakty/spínací výkon

Jmenovité impulzní výdržné napětí	U <sub>imp</sub>	V AC	4000
Jmenovité izolační napětí	U <sub>i</sub>	V	400
Přepěťová kategorie/stupeň znečištění			III/3
Jmenovitý pracovní proud	I <sub>e</sub>	A	
AC-15			
24 V	I <sub>e</sub>	A	6
220 V 230 V 240 V	I <sub>e</sub>	A	6
380 V 400 V 415 V	I <sub>e</sub>	A	4
DC-13			
24 V	I <sub>e</sub>	A	3
110 V	I <sub>e</sub>	A	0.8
220 V	I <sub>e</sub>	A	0.3
Síťová frekvence		Hz	max. 400
Zkratový jmenovitý výkon podle ČSN EN 60947-5-1			
max. tavná pojistka		A gG/gL	6
podmíněný zkratový proud		kA	1

### Mechanické proměnné

Životnost, mechanická	Spínací cykly	x 10 <sup>6</sup>	1
Mechanická otřesuvzdornost (poloviční sinusoida otřesu, 20 ms)			
Pomalý spínač		g	10
Frekvence používání	Spínací cykly/h		≅ 800

### Ovládání

Mechanický			
Ovládací síla začátek / konec zdvihu		n	25/15 (zasunutí / zatažení)
Mechanická přídržná síla podle GS-ET-19 (04/2004)			
XG, XW, XNG		n	1700
XWA, XFG, XF		n	1600
XNW		n	1200
Elektromechanické			
Pro magnet			
Příkon			
při 120 V AC		VA	8
při 230 V AC		VA	11
při 24 V DC		W	8
Zapínací a vypínací hodnoty		x U <sub>s</sub>	0.85 - 1.1
Doba zapnutí magnetu		% ED	100

### Ověření návrhu podle ČSN EN 61439

Technické údaje pro ověření konstrukce			
Jmenovitý proud k údajům ztrátového výkonu	I <sub>n</sub>	A	6
Ztrátový výkon na jeden pól, v závislosti na proudu	P <sub>vid</sub>	W	0.13
Ztrátový výkon přístroje, v závislosti na proudu	P <sub>vid</sub>	W	0
Ztrátový výkon statický, nezávislý na proudu	P <sub>vs</sub>	W	0
Přenosová rychlost ztrátového výkonu	P <sub>ve</sub>	W	0
Provozní teplota okolí min.		°C	-25
Provozní teplota okolí max.		°C	40
Ověření konstrukce ČSN EN 61439			
10.2 Pevnost materiálů a součástí			
10.2.2 Odolnost proti korozi			Požadavky normy na výrobek jsou splněny.
10.2.3.1 Tepelná odolnost pláště			Požadavky normy na výrobek jsou splněny.

10.2.3.2 Odolnost izolačních materiálů proti normálnímu teplu		Požadavky normy na výrobek jsou splněny.
10.2.3.3 Odolnost izolačního materiálu proti nadměrnému teplu		Požadavky normy na výrobek jsou splněny.
10.2.4 Odolnost proti UV záření		Požadavky normy na výrobek jsou splněny.
10.2.5 Zvedání		Nevztahuje se, protože musí být vyhodnoceno celé spínací zařízení.
10.2.6 Nárazová zkouška		Nevztahuje se, protože musí být vyhodnoceno celé spínací zařízení.
10.2.7 Nápis		Požadavky normy na výrobek jsou splněny.
10.3 Stupeň krytí pláštů		Nevztahuje se, protože musí být vyhodnoceno celé spínací zařízení.
10.4 Vzdušných vzdáleností a povrchových cest		Požadavky normy na výrobek jsou splněny.
10.5 Ochrana před úrazem elektrickým proudem		Nevztahuje se, protože musí být vyhodnoceno celé spínací zařízení.
10.6 Instalace přístrojů		Nevztahuje se, protože musí být vyhodnoceno celé spínací zařízení.
10.7 Vnitřní proudové okruhy a spojení		Zodpovídá výrobce rozvaděčů.
10.8 Připojení pro vodiče přivedené zvenku		Zodpovídá výrobce rozvaděčů.
10.9 Izolační vlastnosti		
10.9.2 Provozní elektrická pevnost		Zodpovídá výrobce rozvaděčů.
10.9.3 Odolnost proti rázovému napětí		Zodpovídá výrobce rozvaděčů.
10.9.4 Zkouška pláštů z izolačního materiálu		Zodpovídá výrobce rozvaděčů.
10.10 Zahřívání		Za výpočet zahřívání zodpovídá výrobce rozvaděčů. Firma Eaton dodává údaje k ztrátovému výkonu přístrojů.
10.11 Odolnost proti zkratu		Zodpovídá výrobce rozvaděčů. Je nutno dodržet hodnoty spínacích zařízení.
10.12 EMC		Zodpovídá výrobce rozvaděčů. Je nutno dodržet hodnoty spínacích zařízení.
10.13 Mechanické funkce		Požadavky pro přístroj jsou splněny, jestliže jsou dodrženy údaje v návodu k montáži (IL).

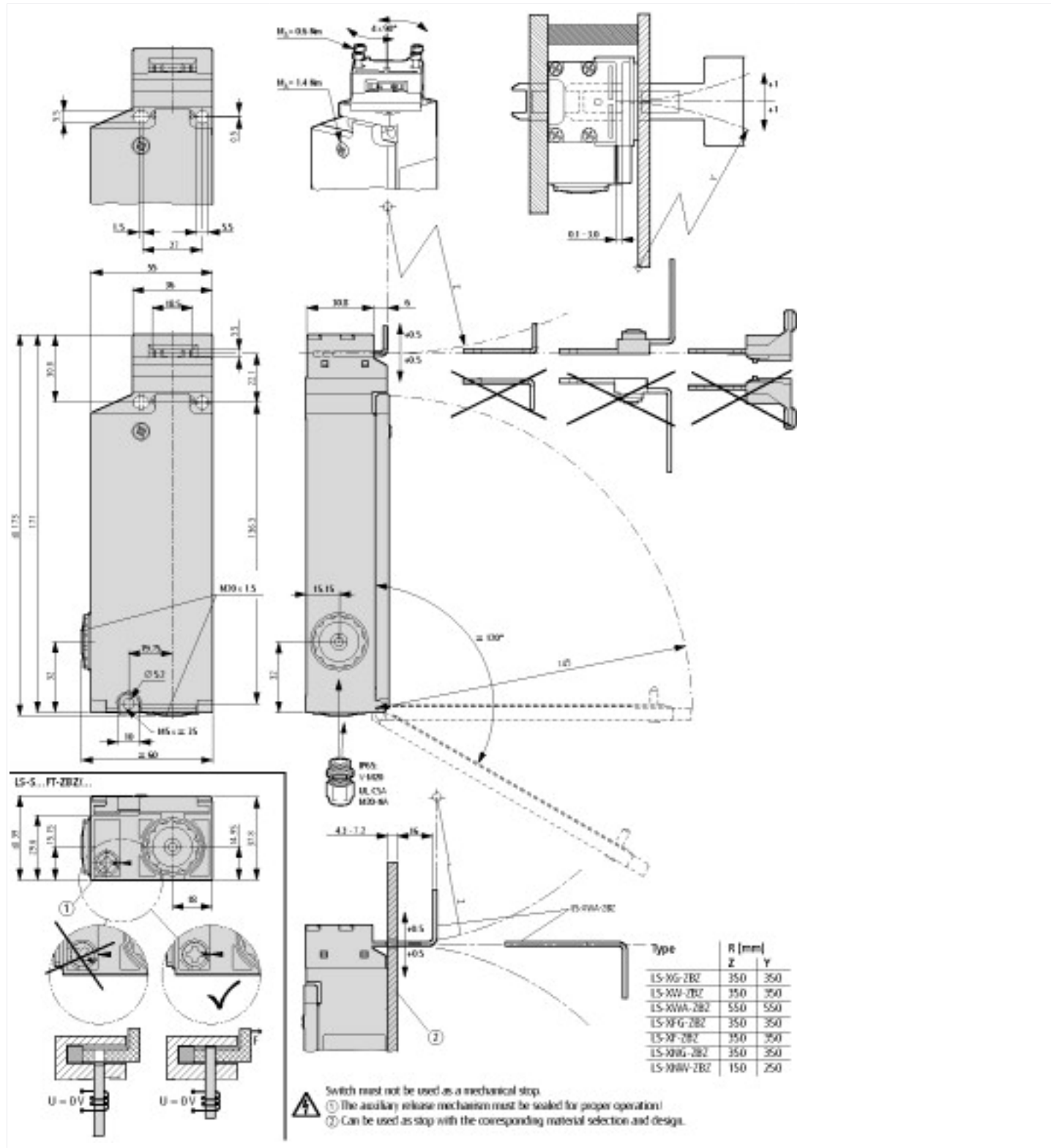
## Technická data podle ETIM 7.0

Sensors (EG000026) / End switch (EC000030)		
Elektrotechnika, automatizační technika a technika řízení procesu / Binární senzorka, bezpečnostně orientovaná senzorka, výrobní měřicí technika / Polohový spínač / Jednopolohový spínač (ecl@ss10.0.1-27-27-06-01 [AGZ382015])		
Width sensor	mm	60
Diameter sensor	mm	0
Height of sensor	mm	173
Length of sensor	mm	39
Rated operation current Ie at AC-15, 24 V	A	6
Rated operation current Ie at AC-15, 125 V	A	6
Rated operation current Ie at AC-15, 230 V	A	6
Rated operation current Ie at DC-13, 24 V	A	3
Rated operation current Ie at DC-13, 125 V	A	0.8
Rated operation current Ie at DC-13, 230 V	A	0.3
Switching function		Slow-action switch
Switching function latching		No
Output electronic		No
Forced opening		Yes
Number of safety auxiliary contacts		2
Number of contacts as normally closed contact		2
Number of contacts as normally open contact		0
Number of contacts as change-over contact		0
Type of interface		None
Type of interface for safety communication		None
Construction type housing		Cuboid
Material housing		Plastic
Coating housing		Other
Type of control element		Other
Alignment of the control element		Other
Type of electric connection		Other
With status indication		No
Suitable for safety functions		Yes
Explosion safety category for gas		None

Explosion safety category for dust		None
Ambient temperature during operating	°C	25 - 70
Degree of protection (IP)		IP65
Degree of protection (NEMA)		13

## aprobace,

Product Standards		IEC/EN 60947-5; UL 508; CSA-C22.2 No. 14; CE marking
UL File No.		E29184
UL Category Control No.		NKCR
CSA File No.		12528
CSA Class No.		3211-03
North America Certification		UL listed, CSA certified
Degree of Protection		IEC: IP65, UL/CSA Type 3R, 4X (indoor use only), 12, 13



## Další informace o produktech (propojení)

IL05208005Z (AWA1310-2354) Bezpečnostní polohové spínače

IL05208005Z (AWA1310-2354) Bezpečnostní polohové spínače

[https://es-assets.eaton.com/DOCUMENTATION/AWA\\_INSTRUCTIONS/IL05208005Z2019\\_01.pdf](https://es-assets.eaton.com/DOCUMENTATION/AWA_INSTRUCTIONS/IL05208005Z2019_01.pdf)