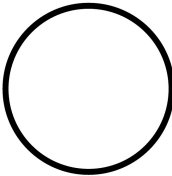





LED prvek, bílý, upevnění vpředu, 85-264VAC

Typ **M22-LED230-W**
 Catalog No. **216563**
 Alternate Catalog No. **M22-LED230-WQ**

Dodavatelský program

Základní funkce příslušenství			Prvky LED
Typy svorek			Šroubové svorky
Upevnění			Upevnění vpředu
Jmenovité provozní napětí	U_e	V	85 - 264 V AC, 50/60 Hz
Jmenovitý pracovní proud	I_e	mA	5 - 15
Příkon	$P_{max.}$	W	0.33
Životnost EN 60064 při $t_a = +25\text{ °C}$	$t_{střední}$ (AC)	H	100000
Stupeň krytí			IP20 při 230 V
Barva			bílý
			
Připojení na SmartWire-DT			ne
Značka zkušebny			
Typy svorek			Šroubové svorky
Upozornění			
U signálek, prosvětlených tlačítek a prosvětlených přepínačů platí:			
M22...-R pouze v kombinaci s M22-LED...-R			
M22...-G pouze v kombinaci s M22-LED...-G			
M22...-W pouze v kombinaci s M22-LED...-W			
M22...-Y pouze v kombinaci s M22-LED...-W			
M22...-B pouze v kombinaci s M22-LED...-W nebo M22-LED...-B			

Technická data

Všeobecně

Normy a ustanovení			IEC 60947-5-1
Ovládací točivý moment (šroubové svorky)		Nm	≤ 0.8
Stupeň krytí			IP20
Klimatická odolnost			Vlhké teplo, konstantní podle normy ČSN EN 60068-2-78 Vlhké teplo, konstantní podle normy ČSN EN 60068-2-30
Okolní teplota			
Otevřený		°C	-25 - +70
Skladování		°C	-40 - +80
Poloha při montáži			libovolná

Odolnost proti nárazu dle normy ČSN/IEC 60068-2-27 doba otřesu 11 ms, sinusová půlvlna	g	> 30
Odolnost proti nárazu	g	30 Doba otřesu 11 ms Sinusová půlvlna podle ČSN EN 60068-2-27
Svorkové výkony	mm ²	
Jednožilový	mm ²	0,75 - 2,5
Vícežilový	mm ²	0,5 - 2,5

Kontakty

Jmenovité impulzní výdržné napětí	U _{imp}	V AC	6000
Jmenovité izolační napětí	U _i	V	500
Přepěťová kategorie/stupeň znečištění			III/3
Vnitřní prostor a chráněné umístění venku			

Ověření návrhu podle ČSN EN 61439

Technické údaje pro ověření konstrukce			
Jmenovitý proud k údajům ztrátového výkonu	I _n	A	0
Ztrátový výkon na jeden pól, v závislosti na proudu	P _{vid}	W	0
Ztrátový výkon přístroje, v závislosti na proudu	P _{vid}	W	0
Ztrátový výkon statický, nezávislý na proudu	P _{vs}	W	1
Přenosová rychlost ztrátového výkonu	P _{ve}	W	0
Provozní teplota okolí min.		°C	-25
Provozní teplota okolí max.		°C	70
Ověření konstrukce ČSN EN 61439			
10.2 Pevnost materiálů a součástí			
10.2.2 Odolnost proti korozi			Požadavky normy na výrobek jsou splněny.
10.2.3.1 Tepelná odolnost pláště			Požadavky normy na výrobek jsou splněny.
10.2.3.2 Odolnost izolačních materiálů proti normálnímu teplu			Požadavky normy na výrobek jsou splněny.
10.2.3.3 Odolnost izolačního materiálu proti nadměrnému teplu			Požadavky normy na výrobek jsou splněny.
10.2.4 Odolnost proti UV záření			Požadavky normy na výrobek jsou splněny.
10.2.5 Zvedání			Nevztahuje se, protože musí být vyhodnoceno celé spínací zařízení.
10.2.6 Nárazová zkouška			Nevztahuje se, protože musí být vyhodnoceno celé spínací zařízení.
10.2.7 Nápis			Požadavky normy na výrobek jsou splněny.
10.3 Stupeň krytí pláště			Nevztahuje se, protože musí být vyhodnoceno celé spínací zařízení.
10.4 Vzdušných vzdáleností a povrchových cest			Požadavky normy na výrobek jsou splněny.
10.5 Ochrana před úrazem elektrickým proudem			Nevztahuje se, protože musí být vyhodnoceno celé spínací zařízení.
10.6 Instalace přístrojů			Nevztahuje se, protože musí být vyhodnoceno celé spínací zařízení.
10.7 Vnitřní proudové okruhy a spojení			Zodpovídá výrobce rozvaděčů.
10.8 Připojení pro vodiče přivedené zvenku			Zodpovídá výrobce rozvaděčů.
10.9 Izolační vlastnosti			
10.9.2 Provozní elektrická pevnost			Zodpovídá výrobce rozvaděčů.
10.9.3 Odolnost proti rázovému napětí			Zodpovídá výrobce rozvaděčů.
10.9.4 Zkouška pláště z izolačního materiálu			Zodpovídá výrobce rozvaděčů.
10.10 Zahřívání			Za výpočet zahřívání zodpovídá výrobce rozvaděčů. Firma Eaton dodává údaje k ztrátovému výkonu přístrojů.
10.11 Odolnost proti zkratu			Zodpovídá výrobce rozvaděčů. Je nutno dodržet hodnoty spínacích zařízení.
10.12 EMC			Zodpovídá výrobce rozvaděčů. Je nutno dodržet hodnoty spínacích zařízení.
10.13 Mechanické funkce			Požadavky pro přístroj jsou splněny, jestliže jsou dodrženy údaje v návodu k montáži (IL).

Technická data podle ETIM 7.0

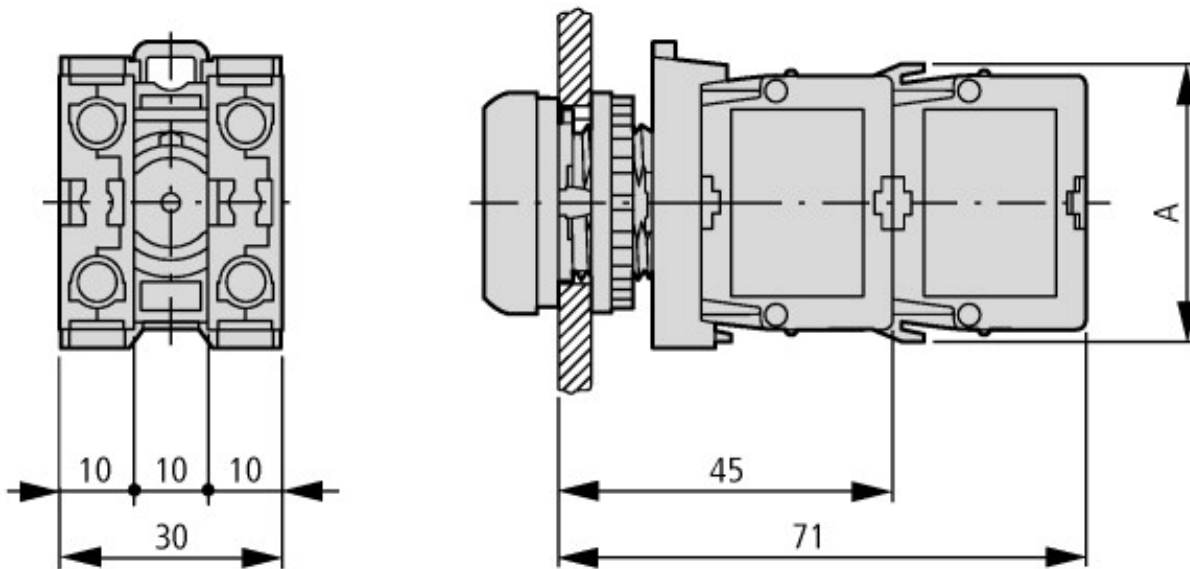
Low-voltage industrial components (EG000017) / Lamp holder block for control circuit devices (EC000204)			
Elektrotechnika, automatizační technika a technika řízení procesu / Nízkonapetová spínací technika / Ovládací a návěstní zařízení / Blok objímek pro osvětlení pro ovládací a signalizační zařízení (ecl@ss10.0.1-27-37-12-09 [AKF027014])			
Transformer integrated			No
With integrated voltage decreasing resistor			No

With light source		Yes
With integrated diode		Yes
Lamp holder		None
Rated voltage Ue at AC 50 Hz	V	230 - 230
Rated voltage Ue at AC 60 Hz	V	230 - 230
Rated voltage Ue at DC	V	0 - 0
Voltage type for actuating		AC
Lamp type		LED
Connection type auxiliary circuit		Screw connection
Colour lamp		White
Type of fastening		Front fastening

aprobace,

Product Standards		IEC/EN 60947-5; UL 508; CSA-C22.2 No. 14-05; CSA-C22.2 No. 94-91; CE marking
UL File No.		E29184
UL Category Control No.		NKCR
CSA File No.		012528
CSA Class No.		3211-03
North America Certification		UL listed, CSA certified
Degree of Protection		UL/CSA Type: -

Rozměry



A = 37,2

Tlačítko s M22-(C)K...

Tlačítko s M22-(C) LED...+ M22-XLED...

Další informace o produktech (propojení)

IL04716002Z (AWA1160-1745) Systém RMQ-Titan

IL04716002Z (AWA1160-1745) Systém RMQ-Titan

https://es-assets.eaton.com/DOCUMENTATION/AWA_INSTRUCTIONS/IL04716002Z2020_09.pdf