

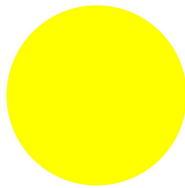


**Tlačítko, vysoké, žlutý, bez aretace**

**Typ** M22-DH-Y  
**Catalog No.** 216646  
**Alternate Catalog No.** M22-DH-YQ



**Dodavatelský program**

Sortiment			RMQ-Titan
Základní funkce			Tlačítka
montážní průměr	∅	mm	22.5
Samostatný přístroj/kompletní přístroj			Samostatný přístroj
Konstrukční typ			Zvýšené bez aretace
Popis			-
<b>Panel s tlačítky</b>			
Tlačítkový výplň			žlutý
Tlačítkový výplň			
			prázdný
Stupeň krytí			IP66, IP67, IP69
Čelní kroužek			Pierścień czołowy tytanowy
Připojení na SmartWire-DT			ano s připojením SWD-RMQ
čelní rozměr			22 x 22

**Technická data**

**Všeobecně**

Normy a ustanovení			IEC/EN 60947 VDE 0660
Životnost, mechanická	Spínací cykly	x 10 <sup>6</sup>	> 5
Frekvence používání	Spínací cykly/ h		≤ 3600
Ovládací síla		N	≤ 5
Klimatická odolnost			Vlhké teplo, konstantní podle normy ČSN EN 60068-2-78 Vlhké teplo, konstantní podle normy ČSN EN 60068-2-30
Stupeň krytí			IP66, IP67, IP69
Okolní teplota			
Otevřený		°C	-25 - +70
Skladování		°C	- 40 - + 80
Poloha při montáži			libovolná
Odolnost proti nárazu		g	30 Doba ořesu 11 ms Sinusová půlvlna podle ČSN EN 60068-2-27
Schválení pro lodní provoz			DNV GL LR



## Ověření návrhu podle ČSN EN 61439

Technické údaje pro ověření konstrukce			
Jmenovitý proud k údajům ztrátového výkonu	$I_n$	A	0
Ztrátový výkon na jeden pól, v závislosti na proudu	$P_{vid}$	W	0
Ztrátový výkon přístroje, v závislosti na proudu	$P_{vid}$	W	0
Ztrátový výkon statický, nezávislý na proudu	$P_{vs}$	W	0
Přenosová rychlost ztrátového výkonu	$P_{ve}$	W	0
Provozní teplota okolí min.		°C	-25
Provozní teplota okolí max.		°C	70
Ověření konstrukce ČSN EN 61439			
10.2 Pevnost materiálů a součástí			
10.2.2 Odolnost proti korozi			Požadavky normy na výrobek jsou splněny.
10.2.3.1 Tepelná odolnost pláště			Požadavky normy na výrobek jsou splněny.
10.2.3.2 Odolnost izolačních materiálů proti normálnímu teplu			Požadavky normy na výrobek jsou splněny.
10.2.3.3 Odolnost izolačního materiálu proti nadměrnému teplu			Požadavky normy na výrobek jsou splněny.
10.2.4 Odolnost proti UV záření			na vyžádání
10.2.5 Zvedání			Nevztahuje se, protože musí být vyhodnoceno celé spínací zařízení.
10.2.6 Nárazová zkouška			Nevztahuje se, protože musí být vyhodnoceno celé spínací zařízení.
10.2.7 Náписы			Požadavky normy na výrobek jsou splněny.
10.3 Stupeň krytí pláště			Nevztahuje se, protože musí být vyhodnoceno celé spínací zařízení.
10.4 Vzdušných vzdáleností a povrchových cest			Požadavky normy na výrobek jsou splněny.
10.5 Ochrana před úrazem elektrickým proudem			Nevztahuje se, protože musí být vyhodnoceno celé spínací zařízení.
10.6 Instalace přístrojů			Nevztahuje se, protože musí být vyhodnoceno celé spínací zařízení.
10.7 Vnitřní proudové okruhy a spojení			Zodpovídá výrobce rozvaděčů.
10.8 Připojení pro vodiče přivedené zvenku			Zodpovídá výrobce rozvaděčů.
10.9 Izolační vlastnosti			
10.9.2 Provozní elektrická pevnost			Zodpovídá výrobce rozvaděčů.
10.9.3 Odolnost proti rázovému napětí			Zodpovídá výrobce rozvaděčů.
10.9.4 Zkouška pláště z izolačního materiálu			Zodpovídá výrobce rozvaděčů.
10.10 Zahřívání			Nevztahuje se.
10.11 Odolnost proti zkratu			Zodpovídá výrobce rozvaděčů. Je nutno dodržet hodnoty spínacích zařízení.
10.12 EMC			Zodpovídá výrobce rozvaděčů. Je nutno dodržet hodnoty spínacích zařízení.
10.13 Mechanické funkce			Požadavky pro přístroj jsou splněny, jestliže jsou dodrženy údaje v návodu k montáži (IL).

## Technická data podle ETIM 7.0

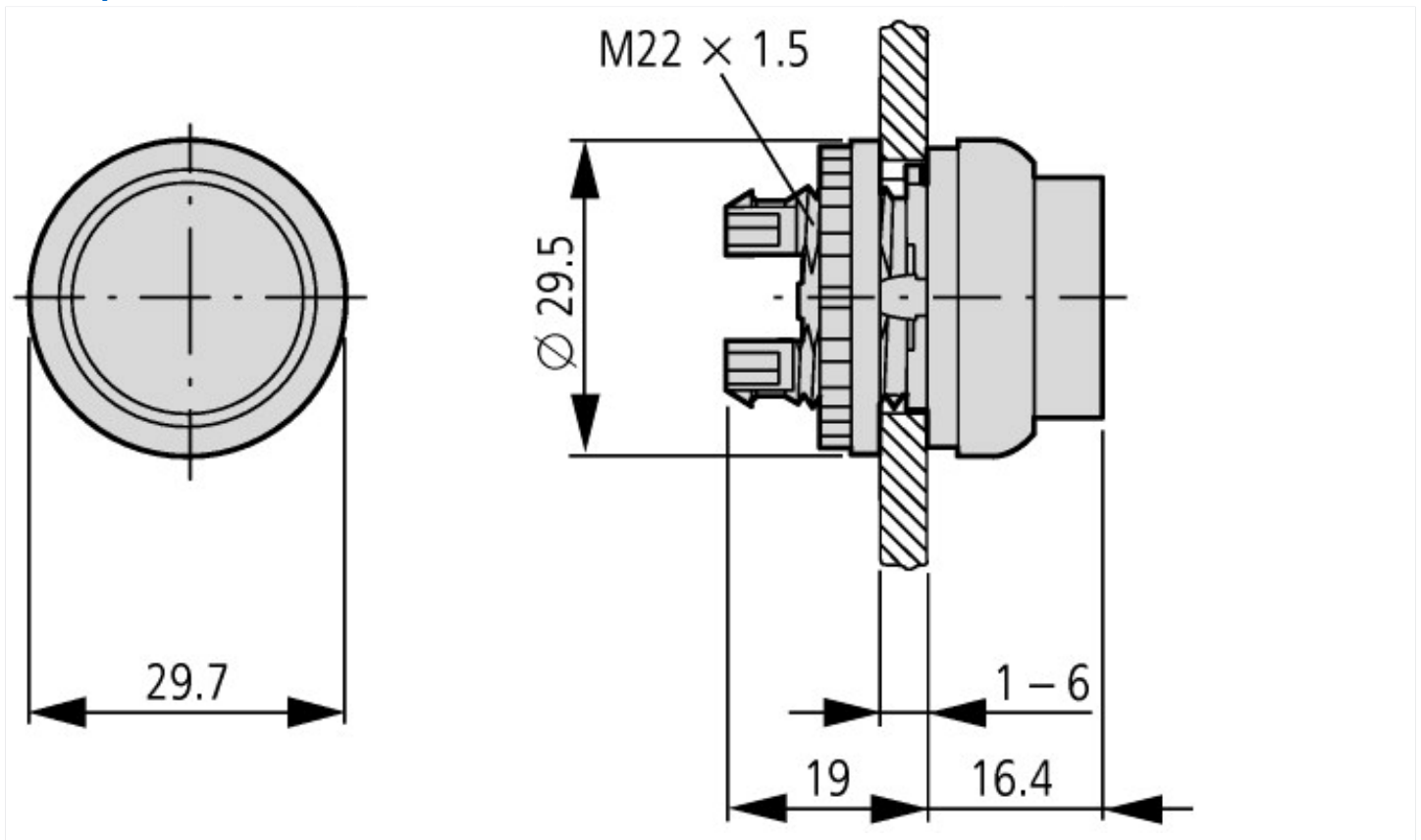
Low-voltage industrial components (EG000017) / Front element for push button (EC000221)			
Elektrotechnika, automatizační technika a technika řízení procesu / Nízkonapetová spínací technika / Ovládací a návěstní zařízení / Celní prvek pro tlačítko (ecl@ss10.0.1-27-37-12-10 [AKF028014])			
Colour button			Yellow
Number of command positions			1
Construction type lens			Round
Hole diameter		mm	22.5
Width opening		mm	0
Height opening		mm	0
Type of button			High
Suitable for illumination			No

With protective cover		No
Labelled		No
Switching function latching		No
Spring-return		Yes
With front ring		Yes
Material front ring		Plastic
Colour front ring		Chrome
Degree of protection (IP), front side		IP67/IP69K
Degree of protection (NEMA), front side		4X

## aprobace,

Product Standards		IEC/EN 60947-5; UL 508; CSA-C22.2 No. 14-05; CSA-C22.2 No. 94-91; CE marking
UL File No.		E29184
UL Category Control No.		NKCR
CSA File No.		012528
CSA Class No.		3211-03
North America Certification		UL listed, CSA certified
Degree of Protection		UL/CSA Type 3R, 4X, 12, 13

## Rozměry





### Další informace o produktech (propojení)

IL0471600Z (AWA1160-1745) Systém RMQ-Titan

IL0471600Z (AWA1160-1745) Systém RMQ-Titan

[https://es-assets.eaton.com/DOCUMENTATION/AWA\\_INSTRUCTIONS/IL0471600Z2020\\_09.pdf](https://es-assets.eaton.com/DOCUMENTATION/AWA_INSTRUCTIONS/IL0471600Z2020_09.pdf)