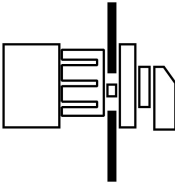




**Nestandardní spínač, TM, 10 A, Centrální montáž, 6 Modul(y), specifické zákaznické provedení podle formuláře, Miniaturní vačkové spínače TM, první objednávka**

**Typ** TM-6-SOND-ERSTBESTELLUNG/EZ  
**Catalog No.** 208272

**Dodavatelský program**

Sortiment			Nestandardní spínač
Označení typu			TM
<b>Poznámky</b>			specifické zákaznické provedení podle formuláře
nestandardní objednávka			Miniaturní vačkové spínače TM, první objednávka
Stupeň krytí			Vpředu IP65
Provedení			Centrální montáž
			
<b>Výkon motoru AC-23A, 50 - 60 Hz</b>			
400 V	P	kW	3
Jmenovitý trvalý proud	I <sub>u</sub>	A	10
Poznámka k jmenovitému trvalému proudu I <sub>u</sub>			Jmenovitý trvalý proud I <sub>u</sub> je uveden pro max. průřez.
Počet modulů		Modul(y)	6

**Ověření návrhu podle ČSN EN 61439**

Technické údaje pro ověření konstrukce			
Jmenovitý proud k údajům ztrátového výkonu	I <sub>n</sub>	A	10
Ztrátový výkon na jeden pól, v závislosti na proudu	P <sub>vid</sub>	W	0.15
Ztrátový výkon přístroje, v závislosti na proudu	P <sub>vid</sub>	W	0
Ztrátový výkon statický, nezávislý na proudu	P <sub>vs</sub>	W	0
Přenosová rychlost ztrátového výkonu	P <sub>ve</sub>	W	0
Provozní teplota okolí min.		°C	-25
Provozní teplota okolí max.		°C	50
Ověření konstrukce ČSN EN 61439			
10.2 Pevnost materiálů a součástí			
10.2.2 Odolnost proti korozi			Požadavky normy na výrobek jsou splněny.
10.2.3.1 Tepelná odolnost pláště			Požadavky normy na výrobek jsou splněny.
10.2.3.2 Odolnost izolačních materiálů proti normálnímu teplu			Požadavky normy na výrobek jsou splněny.
10.2.3.3 Odolnost izolačního materiálu proti nadměrnému teplu			Požadavky normy na výrobek jsou splněny.
10.2.4 Odolnost proti UV záření			Odpor UV pouze ve spojení s ochrannou střešou.
10.2.5 Zvedání			Nevztahuje se, protože musí být vyhodnoceno celé spínací zařízení.
10.2.6 Nárazová zkouška			Nevztahuje se, protože musí být vyhodnoceno celé spínací zařízení.
10.2.7 Nápis			Požadavky normy na výrobek jsou splněny.
10.3 Stupeň krytí pláště			Nevztahuje se, protože musí být vyhodnoceno celé spínací zařízení.
10.4 Vzdušných vzdáleností a povrchových cest			Požadavky normy na výrobek jsou splněny.
10.5 Ochrana před úrazem elektrickým proudem			Nevztahuje se, protože musí být vyhodnoceno celé spínací zařízení.
10.6 Instalace přístrojů			Nevztahuje se, protože musí být vyhodnoceno celé spínací zařízení.
10.7 Vnitřní proudové okruhy a spojení			Zodpovídá výrobce rozvaděčů.
10.8 Připojení pro vodiče přivedené zvenku			Zodpovídá výrobce rozvaděčů.
10.9 Izolační vlastnosti			
10.9.2 Provozní elektrická pevnost			Zodpovídá výrobce rozvaděčů.

10.9.3 Odolnost proti rázovému napětí		Zodpovídá výrobce rozvaděčů.
10.9.4 Zkouška plášťů z izolačního materiálu		Zodpovídá výrobce rozvaděčů.
10.10 Zahřívání		Za výpočet zahřívání zodpovídá výrobce rozvaděčů. Firma Eaton dodává údaje k ztrátovému výkonu přístrojů.
10.11 Odolnost proti zkratu		Zodpovídá výrobce rozvaděčů. Je nutno dodržet hodnoty spínacích zařízení.
10.12 EMC		Zodpovídá výrobce rozvaděčů. Je nutno dodržet hodnoty spínacích zařízení.
10.13 Mechanické funkce		Požadavky pro přístroj jsou splněny, jestliže jsou dodrženy údaje v návodu k montáži (IL).

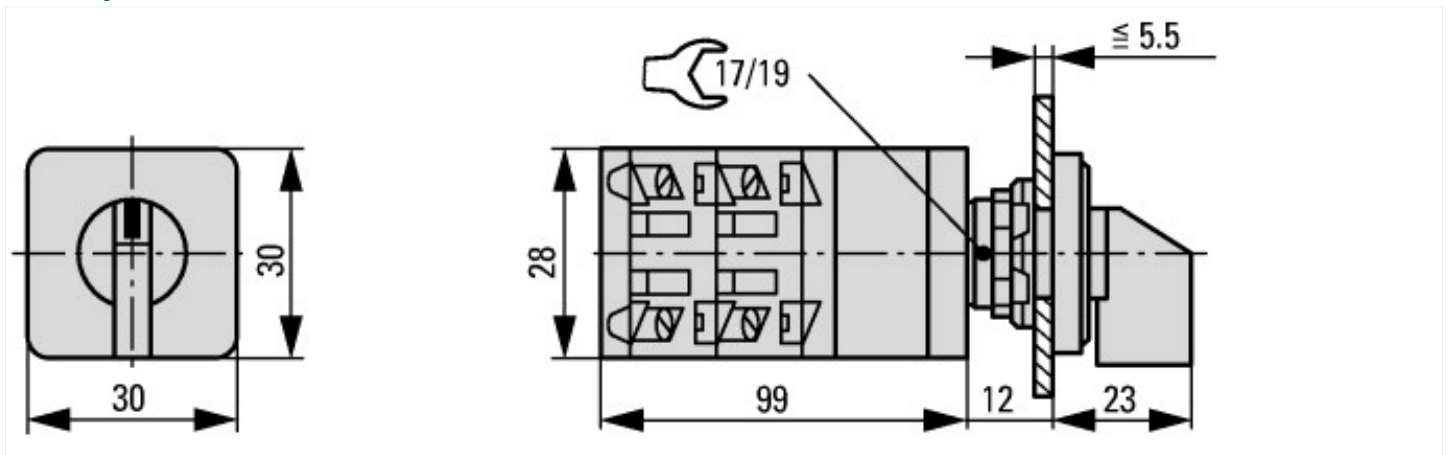
## Technická data podle ETIM 7.0

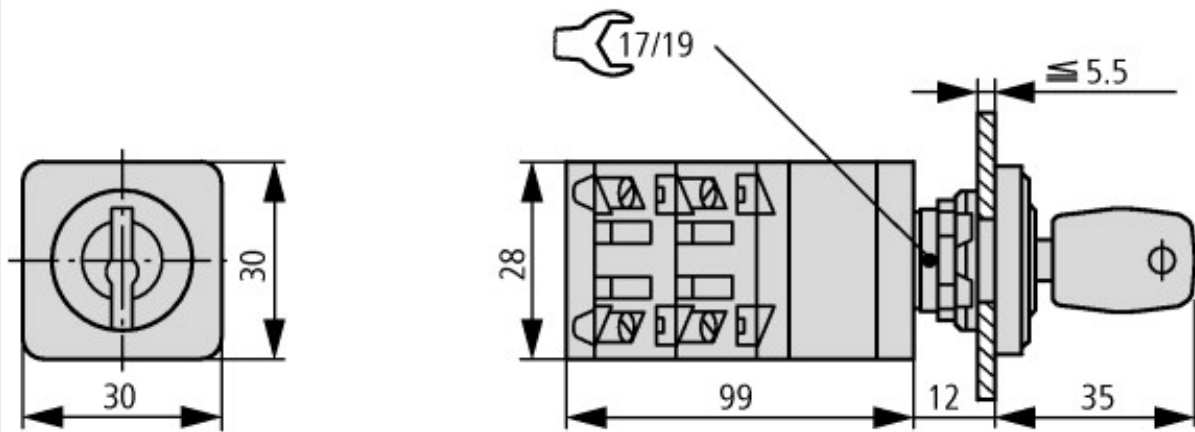
Low-voltage industrial components (EG000017) / Control switch (EC002611)

Elektrotechnika, automatizační technika a technika řízení procesu / Nízkonapetová spínací technika / Výkonový spínac, výkonový odpínac, ovládací spínac / Control switch (ec1@ss10.0.1-27-37-14-14 [ACN998011])

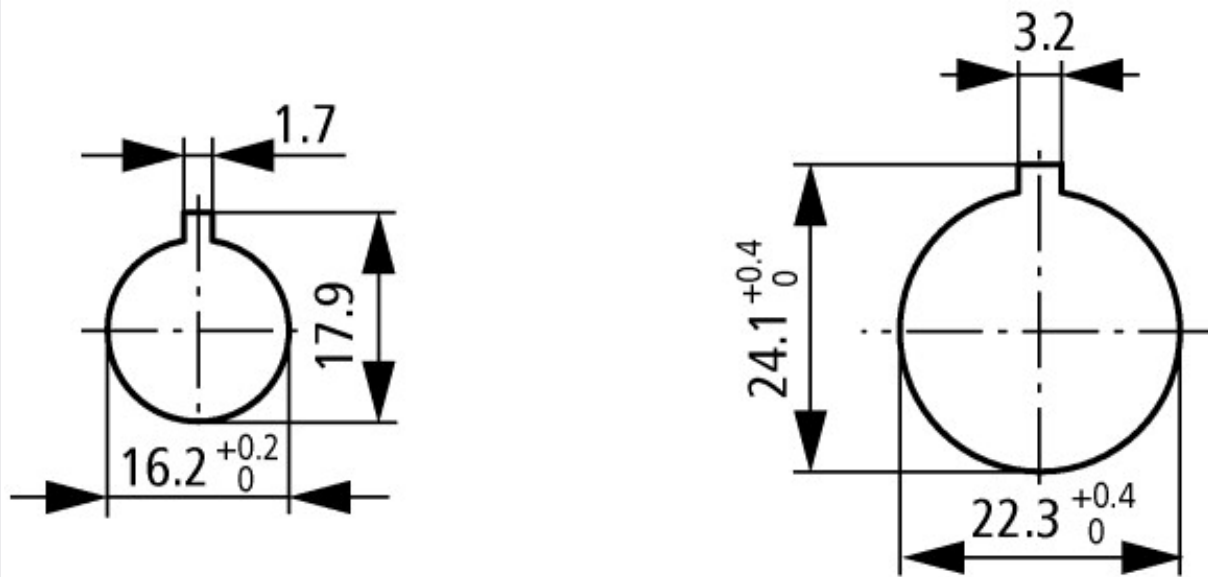
Type of switch		
Number of poles		0
Max. rated operation voltage Ue AC	V	500
Rated permanent current Iu	A	10
Number of switch positions		0
With 0 (off) position		No
With retraction in 0-position		No
Device construction		Built-in device
Width in number of modular spacings		0
Suitable for ground mounting		No
Suitable for front mounting 4-hole		Yes
Suitable for distribution board installation		No
Suitable for intermediate mounting		No
Complete device in housing		No
Type of control element		Toggle
Front shield size		30x30 mm
Degree of protection (IP), front side		IP65
Degree of protection (NEMA), front side		Other

## Rozměry





Ovládání klíčem



Rozměry otvorů dveří

Rozměry otvorů: 16,2 mm = bez redukce  $\triangle$  RMQ16; 22,3 mm = s redukcí  $\triangle$  RMQ Titan

## Další informace o produktech (propojení)

objednávkový formulář pro spínače a čelní desky SOND (DE\_EN)

[https://es-assets.eaton.com/DOCUMENTATION/PDF/MZ008005ZU\\_Orderform\\_Customized\\_Switch.pdf](https://es-assets.eaton.com/DOCUMENTATION/PDF/MZ008005ZU_Orderform_Customized_Switch.pdf)

objednávkový formulář pro spínače a čelní desky SOND (DE\_EN)

[https://es-assets.eaton.com/DOCUMENTATION/PDF/MZ008006ZU\\_Orderform\\_Customized\\_Switch.pdf](https://es-assets.eaton.com/DOCUMENTATION/PDF/MZ008006ZU_Orderform_Customized_Switch.pdf)