



Transformátor pro řídicí obvody, 0.8 kVA, jmenovité vstupní napětí 400 ± 5 % V, Jmenovité výstupní napětí 230 V



Powering Business Worldwide™

Typ STN0,8(400/230)
Catalog No. 204990
Alternate Catalog No. STNOP8-I2-G2

Dodavatelský program

Sortiment			jednofázové transformátory pro řídicí obvody ST
Základní funkce			jednofázové transformátory pro řídicí obvody STN
Jmenovité vstupní napětí	V		400 ± 5 %
Jmenovité výstupní napětí	V		230
Jmenovitý výkon	kVA		0.8
Krátkodobý výkon	kVA		2.25
Schéma připojení / obsazení kontaktů			
Cu factor 2,30			

Technická data

Všeobecně

Standardy			
Konstruováno a zkoušeno podle			IEC/EN 61558-2-2 VDE 0570 část 2-2
Použitelný do			ČSN EN 60204-1, ÖVE-EN 13 VDE 0113, VDE 0100 část 410
Okolní teplota			-25 - 40

Charakteristiky

Připojovací svorky			● (< 115 A)
připojovací vlaječky			● (> 115 A)
Třída izolace			B
Jmenovitá frekvence	Hz		50 - 60
Napojení primární			± 5 %
Stupeň krytí			IP00
Samostatná vinutí			●
úplně vakuově napuštěný			●
jmenovitá délka sepnutí	% ED		100

Elektrická charakteristika

Upozornění			Pro hodnoty ztráty při běhu naprázdno, ztráty při zkratu, zkratového napětí a účinnosti platí: všechny údaje se vztahují na teplotu 20 °C
Celková hmotnost	kg		9.8
Ztráty naprázdno	W		24
Ztráty při zkratu	W		24
Zkratové napětí	%		2.5
Účinnost			0.94

Ověření návrhu podle ČSN EN 61439

Technické údaje pro ověření konstrukce			
Jmenovitý proud k údajům ztrátového výkonu	I_n	A	0
Ztrátový výkon na jeden pól, v závislosti na proudu	P_{vid}	W	0
Ztrátový výkon přístroje, v závislosti na proudu	P_{vid}	W	0
Ztrátový výkon statický, nezávislý na proudu	P_{vs}	W	48
Přenosová rychlost ztrátového výkonu	P_{ve}	W	0
Provozní teplota okolí min.		°C	-25
Provozní teplota okolí max.		°C	40

Ověření konstrukce ČSN EN 61439		
10.2 Pevnost materiálů a součástí		
10.2.2 Odolnost proti korozi		Požadavky normy na výrobek jsou splněny.
10.2.3.1 Tepelná odolnost pláště		Požadavky normy na výrobek jsou splněny.
10.2.3.2 Odolnost izolačních materiálů proti normálnímu teplu		Požadavky normy na výrobek jsou splněny.
10.2.3.3 Odolnost izolačního materiálu proti nadměrnému teplu		Požadavky normy na výrobek jsou splněny.
10.2.4 Odolnost proti UV záření		Požadavky normy na výrobek jsou splněny.
10.2.5 Zvedání		Nevztahuje se, protože musí být vyhodnoceno celé spínací zařízení.
10.2.6 Nárazová zkouška		Nevztahuje se, protože musí být vyhodnoceno celé spínací zařízení.
10.2.7 Nápis		Požadavky normy na výrobek jsou splněny.
10.3 Stupeň krytí pláště		Nevztahuje se, protože musí být vyhodnoceno celé spínací zařízení.
10.4 Vzdušných vzdáleností a povrchových cest		Požadavky normy na výrobek jsou splněny.
10.5 Ochrana před úrazem elektrickým proudem		Nevztahuje se, protože musí být vyhodnoceno celé spínací zařízení.
10.6 Instalace přístrojů		Nevztahuje se, protože musí být vyhodnoceno celé spínací zařízení.
10.7 Vnitřní proudové okruhy a spojení		Zodpovídá výrobce rozvaděčů.
10.8 Připojení pro vodiče přivedené zvenku		Zodpovídá výrobce rozvaděčů.
10.9 Izolační vlastnosti		
10.9.2 Provozní elektrická pevnost		Zodpovídá výrobce rozvaděčů.
10.9.3 Odolnost proti rázovému napětí		Zodpovídá výrobce rozvaděčů.
10.9.4 Zkouška pláště z izolačního materiálu		Zodpovídá výrobce rozvaděčů.
10.10 Zahřívání		Za výpočet zahřívání zodpovídá výrobce rozvaděčů. Firma Eaton dodává údaje k ztrátovému výkonu přístrojů.
10.11 Odolnost proti zkratu		Zodpovídá výrobce rozvaděčů. Je nutno dodržet hodnoty spínacích zařízení.
10.12 EMC		Zodpovídá výrobce rozvaděčů. Je nutno dodržet hodnoty spínacích zařízení.
10.13 Mechanické funkce		Požadavky pro přístroj jsou splněny, jestliže jsou dodrženy údaje v návodu k montáži (IL).

Technická data podle ETIM 7.0

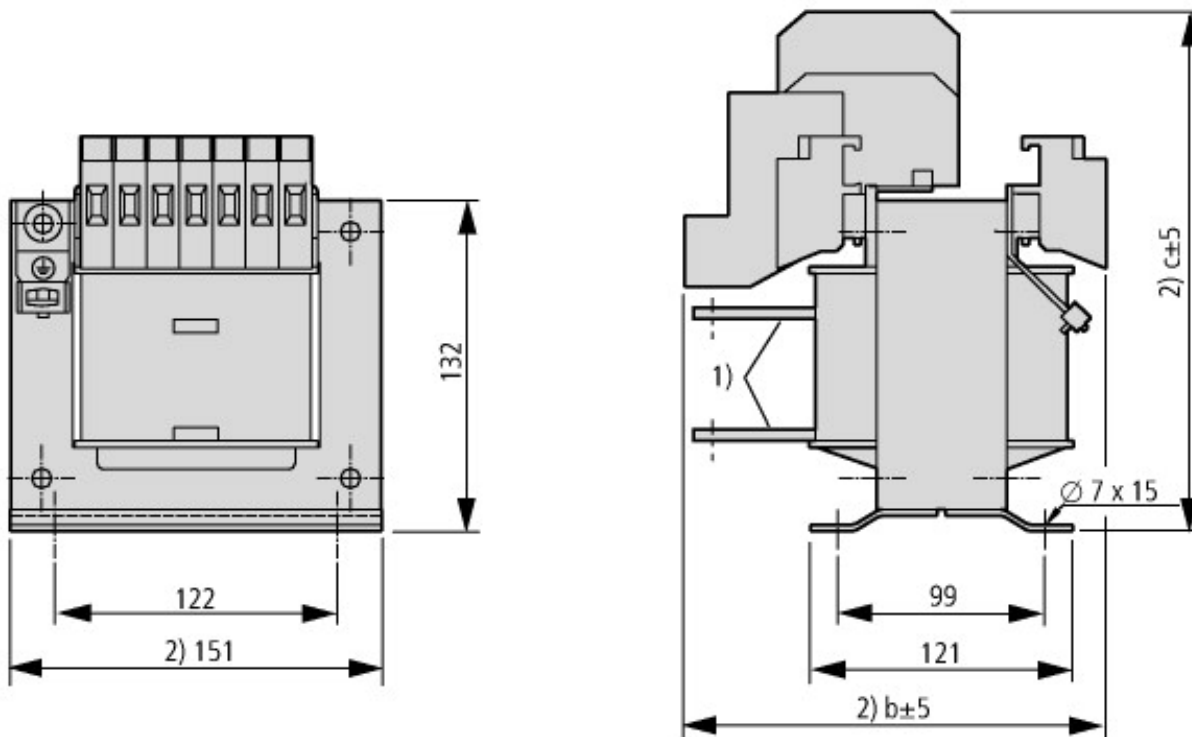
Low-voltage industrial components (EG000017) / One-phase control transformer (EC002486)		
Elektrotechnika, automatizační technika a technika řízení procesu / Transformátor, převodník, cívka / Řídicí transformátor / Jednofázový vzduchový transformátor (ecl@ss10.0.1-27-03-13-02 [AAB620015])		
Built as safety transformer		No
Built as isolating transformer		No
Built as energy saving transformer		No
Primary voltage 1	V	400 - 400
Primary voltage 2	V	0 - 0
Primary voltage 3	V	0 - 0
Primary voltage 4	V	0 - 0
Primary voltage 5	V	0 - 0
Primary voltage 6	V	0 - 0
Primary voltage 7	V	0 - 0
Primary voltage 8	V	0 - 0
Primary voltage 9	V	0 - 0
Primary voltage 10	V	0 - 0
Secondary voltage 1	V	230 - 230
Secondary voltage 2	V	0 - 0
Secondary voltage 3	V	0 - 0
Secondary voltage 4	V	0 - 0
Secondary voltage 5	V	0 - 0
Secondary voltage 6	V	0 - 0
Secondary voltage 7	V	0 - 0
Secondary voltage 8	V	0 - 0
Secondary voltage 9	V	0 - 0
Secondary voltage 10	V	0 - 0
Rated apparent power	VA	800
Type of insulation material acc. IEC 85		B

Short-circuit-proof		No
Relative short circuit voltage	%	2.5
Width	mm	151
Height	mm	211
Depth	mm	124
Degree of protection (IP)		IP00
Ring core		No
Suitable for mounting on PCB		No
Modular version		No
Conductor material		Copper

aprobace,

Product Standards		UL 506; UL5085-1; UL 5085-2; CSA-C22.2 No. 66; CSA-C22.2 No. 66.1-06; CSA-C22.2 No. 66.2-06; IEC/EN 61558-2-2; CE marking
UL File No.		E167225
UL Category Control No.		XPTQ2, XPTQ8
CSA File No.		UL report applies to both US and Canada
CSA Class No.		-
North America Certification		UL recognized, certified by UL for use in Canada
Specially designed for North America		No
Suitable for		Branch circuits
Max. Voltage Rating		600 V AC
Degree of Protection		IEC: IP00, UL/CSA Type: -

Rozměry



	b	c
12 V	124	196
24 V	138	157
42 V	124	145
110 V	124	145
200/230 V	124	145

① Připojovací vlaječky

- ② maximální požadavek na prostor
- ③ u STN0,06-02 uzemňovací přívod dolů