



Hlavní vypínač, P3, 63 A, Povrchová montáž, 3-pólové + N, 1 zapínací kontakt, 1 V = vypínací kontakt, Funkce nouzového vypnutí, S červenou otočnou ovládací pákou a žlutou objímkou, Uzamykatelný v poloze 0

Typ **P3-63/I4/SVB/N/HI11**
Catalog No. **207350**

Dodavatelský program

| | | | |
|---|----------------|----------------------|---|
| Sortiment | | | Hlavní vypínač Přepínač údržby Vypínače pro opravy |
| Označení typu | | | P3 |
| Funkce STOP | | | Funkce nouzového vypnutí |
| Počet pólů | | | S červenou otočnou ovládací pákou a žlutou objímkou 3-pólové + N |
| Pomocné kontakty | | | |
| | | zapínací kontakt | 1 |
| | | V = vypínací kontakt | 1 |
| Možnost uzamčení | | | Uzamykatelný v poloze 0 |
| Stupeň krytí | | | IP 65 |
| | | | plně izolované |
| Provedení | | | Povrchová montáž |
| | | | |
| Značka zapojení | | | |
| Funkce | | | |
| Výkon motoru AC-23A, 50 - 60 Hz | | | |
| 400 V | P | kW | 30 |
| Jmenovitý trvalý proud | I _u | A | 63 |
| Poznámka k jmenovitému trvalému proudu I _u | | | Jmenovitý trvalý proud I _u je uveden pro max. průřez. |

Technická data

Všeobecně

| | | | |
|---------------------|--|----|---|
| Normy a ustanovení | | | ČSN EN 60947, VDE 0660, ČSN EN 60204, CSA, UL Vypínače podle normy ČSN EN 60947-3 |
| Klimatická odolnost | | | Vlhké teplo, konstantní podle normy ČSN EN 60068-2-78 Vlhké teplo, konstantní podle normy ČSN EN EN 60068-2-30 |
| Okolní teplota | | | |
| zakrytá | | °C | -25 - +40 |

| | | | |
|---------------------------------------|-----------|------|-----------|
| Přepěťová kategorie/stupeň znečištění | | | III/3 |
| Jmenovité impulzní výdržné napětí | U_{imp} | V AC | 6000 |
| Odolnost proti nárazu | | g | 15 |
| Poloha při montáži | | | libovolná |

Kontakty

| | | | |
|---|----------|----------------------|---|
| Mechanické proměnné | | | |
| Počet pólů | | | 3-pólové + N |
| Pomocné kontakty | | | |
| | | zapínací kontakt | 1 |
| | | V = vypínací kontakt | 1 |
| Elektrická charakteristika | | | |
| Jmenovité provozní napětí | U_e | V AC | 690 |
| Jmenovitý trvalý proud | I_u | A | 63 |
| Poznámka k jmenovitému trvalému proudu I_u | | | Jmenovitý trvalý proud I_u je uveden pro max. průřez. |
| Jmenovité zatížení s přerušovaným provozem, třída 12 | | | |
| AB 25 % ED | | $x I_e$ | 2 |
| AB 40 % ED | | $x I_e$ | 1.6 |
| AB 60 % ED | | $x I_e$ | 1.3 |
| Jmenovitý zkratový výkon | | | |
| pojistka | | A gG/gL | 80 |
| Jmenovitý krátkodobý výdržný proud (proud 1-s) | I_{cw} | A_{eff} | 1260 |
| Poznámka k jmenovitému krátkodobému výdržnému proudu I_{cw} | | | proud 1 sekunda |
| Podmíněný zkratový proud | I_q | kA | 4 |

Spínací výkon

| | | | |
|---|-----------------|----------|-------|
| Jmenovitá spínací schopnost $\cos \varphi$ podle ČSN EN 60947-3 | | A | 800 |
| Jmenovitý vypínací výkon $\cos \varphi$ podle ČSN EN 60947-3 | | A | |
| 230 V | | A | 640 |
| 400/415 V | | A | 600 |
| 500 V | | A | 590 |
| 690 V | | A | 340 |
| Bezpečná izolace podle ČSN EN 61140 | | | |
| mezi kontakty | | V AC | 440 |
| Tepelná proudová ztráta na jednu proudovou dráhu při I_e | | W | 4.5 |
| Tepelná proudová ztráta na jednu pomocnou proudovou dráhu při I_e (AC-15/230 V) | | W | 0.2 |
| Životnost, mechanická | Spínací cykly | $x 10^6$ | > 0.1 |
| maximální četnost spínání | Spínací cykly/h | | 1200 |
| AC | | | |
| AC-3 | | | |
| Jmenovitý výkon, přepínač zatížení motoru | P | kW | |
| 220 V 230 V | P | kW | 15 |
| 400 V 415 V | P | kW | 30 |
| 500 V | P | kW | 30 |
| 690 V | P | kW | 30 |
| Přepínač jmenovitého pracovního proudu zatížení motoru | | | |
| 230 V | I_e | A | 51 |
| 400V 415 V | I_e | A | 55 |
| 500 V | I_e | A | 44 |
| 690 V | I_e | A | 22.1 |
| AC-21A | | | |
| Přepínač jmenovitého pracovního proudu | | | |
| 440 V | I_e | A | 63 |

| | | | |
|--|----------------|----------------|--|
| AC-23A | | | |
| Výkon motoru AC-23A, 50 - 60 Hz | P | kW | |
| 230 V | P | kW | 18.5 |
| 400 V 415 V | P | kW | 30 |
| 500 V | P | kW | 45 |
| 690 V | P | kW | 55 |
| Přepínač jmenovitého pracovního proudu zatížení motoru | | | |
| 230 V | I _e | A | 63 |
| 400 V 415 V | I _e | A | 63 |
| 500 V | I _e | A | 63 |
| 690 V | I _e | A | 63 |
| DC | | | |
| DC-1, odpojovače L/R = 1 ms | | | |
| jmenovitý proud | I _e | A | 63 |
| Napětí pro kontakt zapojený v řadě | | V | 60 |
| DC-23A, přepínač zatížení motoru L/R = 15 ms | | | |
| 24 V | | | |
| jmenovitý proud | I _e | A | 50 |
| Kontakty | | Počet | 1 |
| 48 V | | | |
| jmenovitý proud | I _e | A | 50 |
| Kontakty | | Počet | 2 |
| 60 V | | | |
| jmenovitý proud | I _e | A | 50 |
| Kontakty | | Počet | 2 |
| 120 V | | | |
| jmenovitý proud | I _e | A | 25 |
| Kontakty | | Počet | 3 |
| Bezpečnost chybného sepnutí při 24 V DC, 10 mA | Četnost poruch | H _F | < 10 ⁻⁵ , < 1 selhání při 100 000 spínacích operacích |

Svorkové výkony

| | | | |
|--------------------------------------|--|-----------------|----------------------------------|
| Jedno- nebo vícežilové | | mm ² | 1 x (2,5 - 35) 2 x (2,5 - 10) |
| Pružné, s dutinkami podle DIN 46228 | | mm ² | 1 x (1,5 - 25) 2 x (1,5 - 6) |
| Připojovací šrouby | | | M5 |
| Krouticí moment připojovacího šroubu | | Nm | 3 |

Technické bezpečnostní parametry:

| | | | |
|----------|--|--|---|
| Poznámky | | | B10 _d hodnoty podle EN ISO 13849-1, Tabulka C1 |
|----------|--|--|---|

Výkonové parametry schválených typů

| | | | |
|------------------------------------|----------------|------|----------------|
| Kontakty | | | |
| Jmenovité provozní napětí | U _e | V AC | 600 |
| Jmenovitý nepřerušovaný proud max. | | | |
| Hlavní dráhy vodičů | | | |
| Všeobecné použití | | A | 60 |
| Pomocné kontakty | | | |
| General Use | I _U | A | 10 |
| Pilot Duty | | | A 600 P 600 |
| Spínací výkon | | | |
| Maximální výkon motoru | | | |
| Jednofázový | | | |
| 120 V AC | | HP | 3 |
| 200 V AC | | HP | 7.5 |
| 240 V AC | | HP | 10 |
| Třífázový | | | |
| 200 V AC | | HP | 15 |

| | | |
|---|-------|--------|
| 240 V AC | HP | 15 |
| 480 V AC | HP | 40 |
| 600 V AC | HP | 50 |
| Jmenovitý zkratový proud | SCCR | |
| Základní trvanlivost | kA | 10 |
| max. pojistka | A | 150 |
| Připojovací průřezy | | |
| jeden vodič / vodič s jemnými dráty s koncovou dutinkou | AWG | 14 - 2 |
| Připojovací šrouby | | M5 |
| utahovací moment | lb-in | 26.5 |

Ověření návrhu podle ČSN EN 61439

| | | | |
|---|-----------|----|---|
| Technické údaje pro ověření konstrukce | | | |
| Jmenovitý proud k údajům ztrátového výkonu | I_n | A | 63 |
| Ztrátový výkon na jeden pól, v závislosti na proudu | P_{vid} | W | 4.5 |
| Ztrátový výkon přístroje, v závislosti na proudu | P_{vid} | W | 0 |
| Ztrátový výkon statický, nezávislý na proudu | P_{vs} | W | 0 |
| Přenosová rychlost ztrátového výkonu | P_{ve} | W | 0 |
| Provozní teplota okolí min. | | °C | -25 |
| Provozní teplota okolí max. | | °C | 40 |
| Ověření konstrukce ČSN EN 61439 | | | |
| 10.2 Pevnost materiálů a součástí | | | |
| 10.2.2 Odolnost proti korozi | | | Požadavky normy na výrobek jsou splněny. |
| 10.2.3.1 Tepelná odolnost pláště | | | Požadavky normy na výrobek jsou splněny. |
| 10.2.3.2 Odolnost izolačních materiálů proti normálnímu teplu | | | Požadavky normy na výrobek jsou splněny. |
| 10.2.3.3 Odolnost izolačního materiálu proti nadměrnému teplu | | | Požadavky normy na výrobek jsou splněny. |
| 10.2.4 Odolnost proti UV záření | | | Odpor UV pouze ve spojení s ochrannou střešou. |
| 10.2.5 Zvedání | | | Nevztahuje se, protože musí být vyhodnoceno celé spínací zařízení. |
| 10.2.6 Nárazová zkouška | | | Nevztahuje se, protože musí být vyhodnoceno celé spínací zařízení. |
| 10.2.7 Nápis | | | Požadavky normy na výrobek jsou splněny. |
| 10.3 Stupeň krytí pláště | | | Nevztahuje se, protože musí být vyhodnoceno celé spínací zařízení. |
| 10.4 Vzdušných vzdáleností a povrchových cest | | | Požadavky normy na výrobek jsou splněny. |
| 10.5 Ochrana před úrazem elektrickým proudem | | | Nevztahuje se, protože musí být vyhodnoceno celé spínací zařízení. |
| 10.6 Instalace přístrojů | | | Nevztahuje se, protože musí být vyhodnoceno celé spínací zařízení. |
| 10.7 Vnitřní proudové okruhy a spojení | | | Zodpovídá výrobce rozvaděčů. |
| 10.8 Připojení pro vodiče přivedené zvenku | | | Zodpovídá výrobce rozvaděčů. |
| 10.9 Izolační vlastnosti | | | |
| 10.9.2 Provozní elektrická pevnost | | | Zodpovídá výrobce rozvaděčů. |
| 10.9.3 Odolnost proti rázovému napětí | | | Zodpovídá výrobce rozvaděčů. |
| 10.9.4 Zkouška pláště z izolačního materiálu | | | Zodpovídá výrobce rozvaděčů. |
| 10.10 Zahřívání | | | Za výpočet zahřívání zodpovídá výrobce rozvaděčů. Firma Eaton dodává údaje k ztrátovému výkonu přístrojů. |
| 10.11 Odolnost proti zkratu | | | Zodpovídá výrobce rozvaděčů. Je nutno dodržet hodnoty spínacích zařízení. |
| 10.12 EMC | | | Zodpovídá výrobce rozvaděčů. Je nutno dodržet hodnoty spínacích zařízení. |
| 10.13 Mechanické funkce | | | Požadavky pro přístroj jsou splněny, jestliže jsou dodrženy údaje v návodu k montáži (IL). |

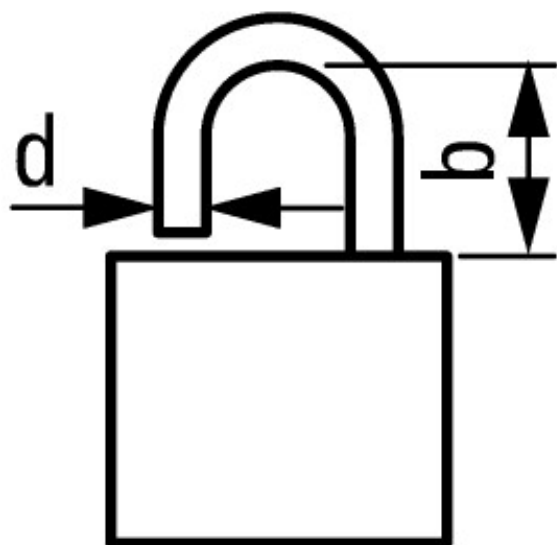
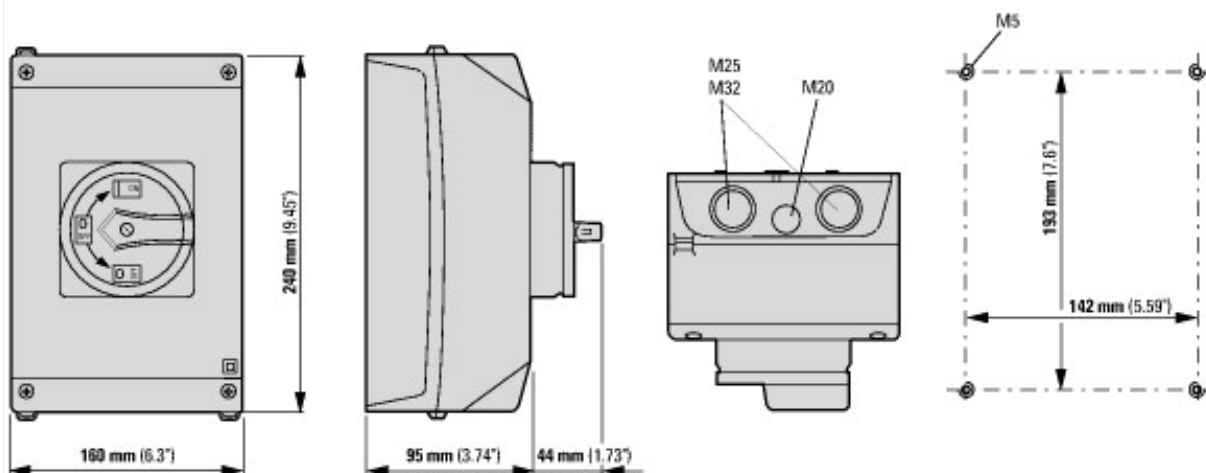
Technická data podle ETIM 7.0

| | |
|--|-----|
| Low-voltage industrial components (EG000017) / Switch disconnecter (EC000216) | |
| Elektrotechnika, automatizační technika a technika řízení procesu / Nízkonapetová spínací technika / Výkonový spínac, výkonový odpínac, ovládací spínac / Výkonový odpínac kompaktní (ec@ss10.0.1-27-37-14-03 [AKF060013]) | |
| Version as main switch | Yes |
| Version as maintenance-/service switch | Yes |
| Version as safety switch | No |
| Version as emergency stop installation | Yes |
| Version as reversing switch | No |

| | | |
|---|----|----------------------------|
| Number of switches | | 1 |
| Max. rated operation voltage Ue AC | V | 690 |
| Rated operating voltage | V | 690 - 690 |
| Rated permanent current Iu | A | 63 |
| Rated permanent current at AC-23, 400 V | A | 63 |
| Rated permanent current at AC-21, 400 V | A | 63 |
| Rated operation power at AC-3, 400 V | kW | 30 |
| Rated short-time withstand current Icw | kA | 1.26 |
| Rated operation power at AC-23, 400 V | kW | 30 |
| Switching power at 400 V | kW | 30 |
| Conditioned rated short-circuit current Iq | kA | 4 |
| Number of poles | | 4 |
| Number of auxiliary contacts as normally closed contact | | 1 |
| Number of auxiliary contacts as normally open contact | | 1 |
| Number of auxiliary contacts as change-over contact | | 0 |
| Motor drive optional | | No |
| Motor drive integrated | | No |
| Voltage release optional | | No |
| Device construction | | Complete device in housing |
| Suitable for ground mounting | | Yes |
| Suitable for front mounting 4-hole | | No |
| Suitable for front mounting centre | | No |
| Suitable for distribution board installation | | No |
| Suitable for intermediate mounting | | No |
| Colour control element | | Red |
| Type of control element | | Door coupling rotary drive |
| Interlockable | | Yes |
| Type of electrical connection of main circuit | | Screw connection |
| Degree of protection (IP), front side | | IP65 |
| Degree of protection (NEMA) | | 12 |

aprobace,

| | | |
|--------------------------------------|--|---|
| Product Standards | | UL 60947-4-1; CSA - C22.2 No. 60947-4-1-14; CSA-C22.2 No. 94; IEC/EN 60947-3; CE marking |
| UL File No. | | E36332 |
| UL Category Control No. | | NLRV |
| CSA File No. | | 12528 |
| CSA Class No. | | 3211-05 |
| North America Certification | | UL listed, CSA certified |
| Specially designed for North America | | Yes, additional labeling according to UL on the enclosure in combination with "+NA-I4" (105868) |
| Suitable for | | Branch circuits, suitable as motor disconnect |
| Degree of Protection | | IEC: IP65; UL/CSA Type 1, 12 |



$d = 4 - 8 \text{ mm}$

$b + d \leq 47 \text{ mm}$

$d = 0.16 - 0.31''$

$b + d \leq 1.85''$

≤ 3 visací třmenové zámky

Další informace o produktech (propojení)

IL03801010Z (AWA1150-1982) Vačkové spínače: Vypínače

| | |
|--|---|
| IL03801010Z (AWA1150-1982) Vačkové spínače: Vypínače | https://es-assets.eaton.com/DOCUMENTATION/AWA_INSTRUCTIONS/IL03801010Z2018_05.pdf |
| Přehled výkonu Vačkové spínače, odpínače | http://de.ecat.moeller.net/flip-cat/?edition=HPLTEv1&startpage=4.2 |
| Přehled systému Vačkové spínače T | http://de.ecat.moeller.net/flip-cat/?edition=HPLTEv1&startpage=4.4 |
| Přehled systému Vypínače P | http://de.ecat.moeller.net/flip-cat/?edition=HPLTEv1&startpage=4.6 |
| Typový klíč Vačkové spínače | http://de.ecat.moeller.net/flip-cat/?edition=HPLTEv1&startpage=4.8 |
| Typový klíč Vypínače | http://de.ecat.moeller.net/flip-cat/?edition=HPLTEv1&startpage=4.8 |
| Spínače pro ATEX | http://www.coopercrouse-hinds.eu/en/products/25-ex-safety-and-main-current-switches.html |
| objednávkový formulář pro spínače a čelní desky SOND (DE_EN) | https://es-assets.eaton.com/DOCUMENTATION/PDF/MZ008005ZU_Orderform_Customized_Switch.pdf |
| objednávkový formulář pro spínače a čelní desky SOND (DE_EN) | https://es-assets.eaton.com/DOCUMENTATION/PDF/MZ008006ZU_Orderform_Customized_Switch.pdf |