


Jistič, 4pól, ochr.obvodů, I_{cu}=36kA, I_n=320A
Typ NZMC3-4-A320
Catalog No. 109688

Dodavatelský program

Sortiment				výkonové jističe
Ochranné funkce				Ochrana zařízení a vedení
Norma / osvědčení				IEC
Montážní jednotky				pevná montáž
Vypínací jednotky				Termomagnetická spoušť
Konstrukční velikost				NZM3
Popis				Hodnota nastavení neutrálního vodiče se provádí synchronně k hodnotě nastavení I _r fázového vodiče.
Počet pólů				4pólové
standardní výbava				šroubové připojení
Spínací výkon				
400/415 V 50 Hz	I _{cu}	kA		36
Jmenovitý proud = jmenovitý nepřerušovaný proud				
Jmenovitý povozní proud = jmenovitý trvalý proud	I _n = I _u	A		320
N-pól	% fázového vodiče	A		100
Rozsah nastavení				
Nadproudová spoušť				
	I _r	A		250 - 320
Hlavní pól	I _r	A		250 - 320
Zkratové spouště				
nezpožděný	I _i = I _n x ...			6 - 10
Zkratové spouště	I _{rm}	A		1920 - 3200

Technická data

Všeobecně

Normy a ustanovení				IEC/EN 60947
Krycí lišta				bezpečné proti dotyku prstem nebo hřbetu ruky podle VDE 0106 část 100
Klimatická odolnost				Vlhké teplo, konstantní podle normy ČSN EN 60068-2-78 Vlhké teplo, konstantní podle normy ČSN EN EN 60068-2-30
Okolní teplota				
Teplota prostředí, uložení		°C		- 40 - + 70
Provoz		°C		-25 - +70
Odolnost proti nárazu (náraz poloviční sinus 10 ms) podle ČSN EN 60068-2-27		g		20 (half-sinusoidal shock 20 ms)
Bezpečná izolace podle ČSN EN 61140				
mezi pomocnými kontakty a hlavními proudovými dráhami		V AC		500
mezi pomocnými kontakty		V AC		300
Montážní pozice				Vertical and 90° in all directions



With XFI earth-fault release:

- NZM1, N1, NZM2, N2: vertical and 90° in all directions with plug-in unit
- NZM1, N1, NZM2, N2: vertical, 90° right/left with withdrawable unit:
- NZM3, N3: vertical, 90° right/left
- NZM4, N4: vertical with remote operator:
- NZM2, N(S)2, NZM3, N(S)3, NZM4, N(S)4: vertical and 90° in all directions

Směr přívodů napájení		libovolná
Stupeň krytí		
Přístroj		In the operating controls area: IP20 (basic degree of protection)
Kryt		With insulating surround: IP40 With door coupling rotary handle: IP66
Připojovací svorky		Tunnel terminal: IP10 Phase isolator and strip terminal: IP00
Další technické údaje (listovací katalog)		Vliv teploty, snížení

Jističe

Jmenovitý provozní proud = jmenovitý trvalý proud	$I_n = I_u$	A	320
Neměnnost jmenovitého přepětí	U_{imp}		
Hlavní proudové dráhy		V	8000
Pomocné proudové dráhy		V	6000
Jmenovité provozní napětí	U_e	V AC	690
Přepěťová kategorie/stupeň znečištění			III/3
Jmenovité izolační napětí	U_i	V	1000
Použití v neuzemněných sítích		V	≤ 690

Spínací výkon

Jmenovitý zkratový zapínací výkon	I_{cm}		
240 V	I_{cm}	kA	121
400/415 V	I_{cm}	kA	76
440 V 50/60 Hz	I_{cm}	kA	63
525 V 50/60 Hz	I_{cm}	kA	24
690 V 50/60 Hz	I_{cm}	kA	14
Jmenovitý zkratový vypínací výkon I_{cn}	I_{cn}		
I_{cu} podle ČSN EN 60947, testovací cyklus O-t-CO	I_{cu}	kA	
240 V 50/60 Hz	I_{cu}	kA	55
400/415 V 50/60 Hz	I_{cu}	kA	36
440 V 50/60 Hz	I_{cu}	kA	30
525 V 50/60 Hz	I_{cu}	kA	12
690 V 50/60 Hz	I_{cu}	kA	8
I_{cs} podle ČSN EN 60947 testovací cyklus O-t-CO-t-CO	I_{cs}	kA	
240 V 50/60 Hz	I_{cs}	kA	55
400/415 V 50/60 Hz	I_{cs}	kA	36
440 V 50/60 Hz	I_{cs}	kA	22.5
525 V 50/60 Hz	I_{cs}	kA	9
690 V 50/60 Hz	I_{cs}	kA	4
Jmenovitý krátkodobý výdržný proud			Maximální ochrana v případě, když očekávaný zkratový proud v místě instalace překročí spínací výkon výkonového jističe.
t = 0.3 s	I_{cw}	kA	3.3
t = 1 s	I_{cw}	kA	3.3
Kategorie užití podle ČSN EN 60947-2			A
Lifespan, mechanical(of which max. 50 % trip by shunt/undervoltage release)	Spínací cykly		15000
Životnost, elektrická			
AC-1			
400 V 50/60 Hz	Spínací cykly		5000

415 V 50/60 Hz	Spínací cykly	5000
690 V 50/60 Hz	Spínací cykly	3000
AC--3		
400 V 50/60 Hz	Spínací cykly	2000
415 V 50/60 Hz	Spínací cykly	2000
690 V 50/60 Hz	Spínací cykly	2000
Max. četnost spínání	Počet operací/hod	60
Celková doba odpojení při zkratu	ms	< 10

Průřez vodiče

standardní výbava			šroubové připojení
Optional accessories			Box terminal Tunnel terminal connection on rear
Kruhový měděný vodič			
Krabicová svorkovnice			
Jednožilový	mm ²		2 x 16
Vícežilový	mm ²		1 x (35 - 240) 2 x (25-120)
Zdírková svorka			
Jednožilový	mm ²		1 x 16
Spletený do pramene			
1-hole	mm ²		1 x (16 - 185)
Terminální svorník a připojení na zadní straně			
Přímo na přepínači			
Jednožilový	mm ²		1 x 16 2 x 16
Vícežilový	mm ²		1 x (25 - 240) 2 x (25 - 240)
Rozšíření připojovací šířky	mm ²		
Připojení s rozšířením	mm ²		2 x 300
Hliníkový kruhový vodič			
Zdírková svorka			
Jednožilový	mm ²		1 x 16
Spletený do pramene			
Vícežilový	mm ²		1 x (25 - 185) ²⁾
Dvojitý otvor	mm ²		1 x (50 - 240) 2 x (50 - 240)
			²⁾ Up to 240 mm ² can be connected depending on the cable manufacturer.
Měděný pásek (počet segmentů x šířka x tloušťka segmentu)			
Krabicová svorkovnice			
	min.	mm	6 x 16 x 0.8
	max.	mm	10 x 24 x 1.0 + 5 x 24 x 1.0 (2 x) 8 x 24 x 1.0
Terminální svorník a připojení na zadní straně			
Měděný pás, děrovaný	min.	mm	6 x 16 x 0.8
Měděný pás, děrovaný	max.	mm	10 x 32 x 1.0 + 5 x 32 x 1.0
Připojení s rozšířením		mm	(2 x) 10 x 50 x 1.0
Měděný sběrníkový budič (šířka x tloušťka)	mm		
Terminální svorník a připojení na zadní straně			
šroubové připojení			M10
Přímo na přepínači			
	min.	mm	20 x 5
	max.	mm	30 x 10 + 30 x 5
Rozšíření připojovací šířky		mm	
Připojení s rozšířením	max.	mm	2 x (10 x 50)

Řídicí kabely			
		mm ²	1 x (0.75 - 2.5) 2 x (0.75 - 1.5)

Ověření návrhu podle ČSN EN 61439

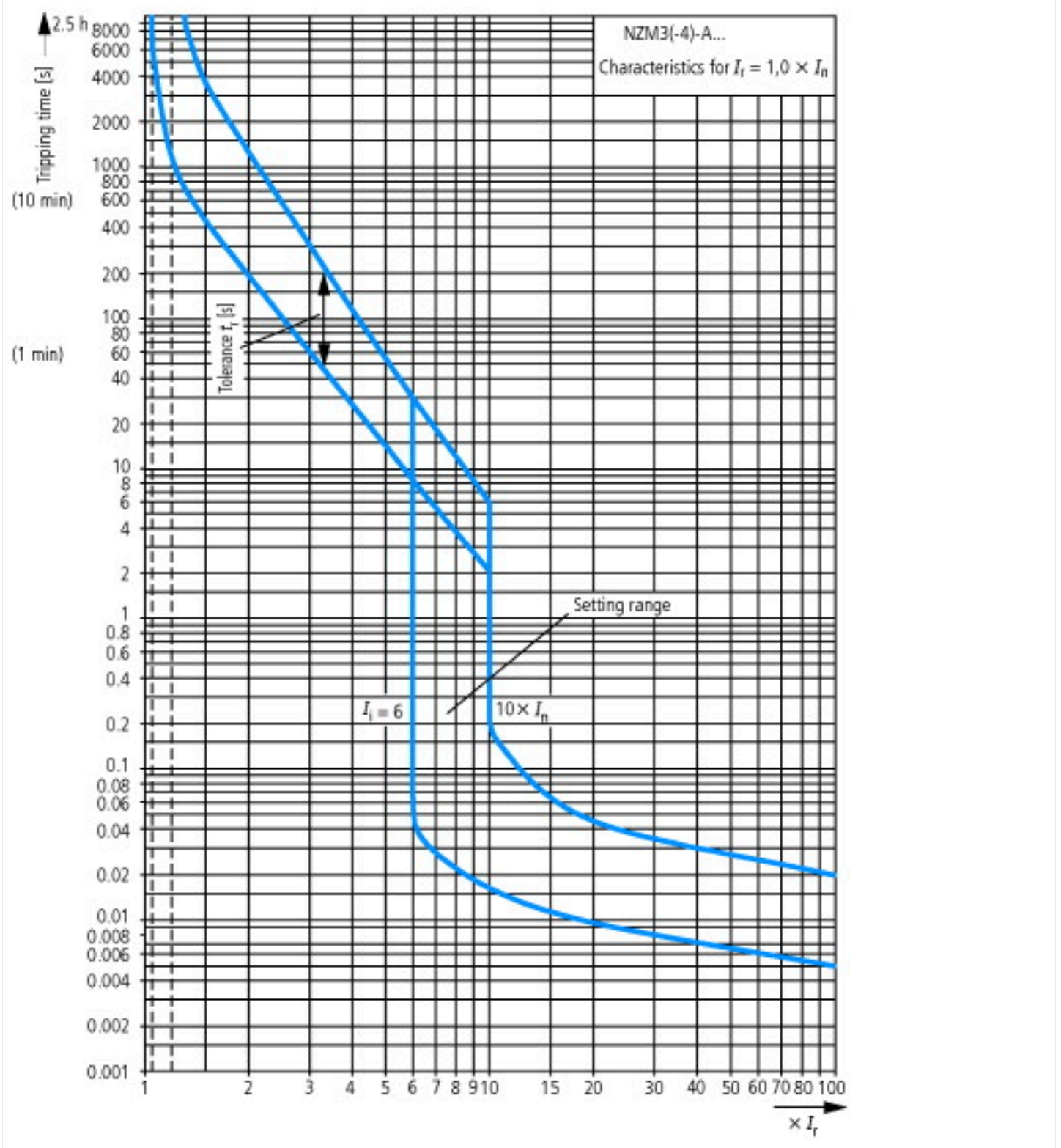
Technické údaje pro ověření konstrukce			
Jmenovitý proud k údajům ztrátového výkonu	I _n	A	320
Ztrátový výkon přístroje, v závislosti na proudu	P _{vid}	W	94
Provozní teplota okolí min.		°C	-25
Provozní teplota okolí max.		°C	70
Ověření konstrukce ČSN EN 61439			
10.2 Pevnost materiálů a součástí			
10.2.2 Odolnost proti korozi			
			Požadavky normy na výrobek jsou splněny.
10.2.3.1 Tepelná odolnost pláště			
			Požadavky normy na výrobek jsou splněny.
10.2.3.2 Odolnost izolačních materiálů proti normálnímu teplu			
			Požadavky normy na výrobek jsou splněny.
10.2.3.3 Odolnost izolačního materiálu proti nadměrnému teplu			
			Požadavky normy na výrobek jsou splněny.
10.2.4 Odolnost proti UV záření			
			Požadavky normy na výrobek jsou splněny.
10.2.5 Zvedání			
			Nevztahuje se, protože musí být vyhodnoceno celé spínací zařízení.
10.2.6 Nárazová zkouška			
			Nevztahuje se, protože musí být vyhodnoceno celé spínací zařízení.
10.2.7 Náписy			
			Požadavky normy na výrobek jsou splněny.
10.3 Stupeň krytí pláště			
			Nevztahuje se, protože musí být vyhodnoceno celé spínací zařízení.
10.4 Vzdušných vzdáleností a povrchových cest			
			Požadavky normy na výrobek jsou splněny.
10.5 Ochrana před úrazem elektrickým proudem			
			Nevztahuje se, protože musí být vyhodnoceno celé spínací zařízení.
10.6 Instalace přístrojů			
			Nevztahuje se, protože musí být vyhodnoceno celé spínací zařízení.
10.7 Vnitřní proudové okruhy a spojení			
			Zodpovídá výrobce rozvaděčů.
10.8 Připojení pro vodiče přivedené zvenku			
			Zodpovídá výrobce rozvaděčů.
10.9 Izolační vlastnosti			
10.9.2 Provozní elektrická pevnost			
			Zodpovídá výrobce rozvaděčů.
10.9.3 Odolnost proti rázovému napětí			
			Zodpovídá výrobce rozvaděčů.
10.9.4 Zkouška pláště z izolačního materiálu			
			Zodpovídá výrobce rozvaděčů.
10.10 Zahřívání			
			Za výpočet zahřívání zodpovídá výrobce rozvaděčů. Firma Eaton dodává údaje k ztrátovému výkonu přístrojů.
10.11 Odolnost proti zkratu			
			Zodpovídá výrobce rozvaděčů. Je nutno dodržet hodnoty spínacích zařízení.
10.12 EMC			
			Zodpovídá výrobce rozvaděčů. Je nutno dodržet hodnoty spínacích zařízení.
10.13 Mechanické funkce			
			Požadavky pro přístroj jsou splněny, jestliže jsou dodrženy údaje v návodu k montáži (IL).

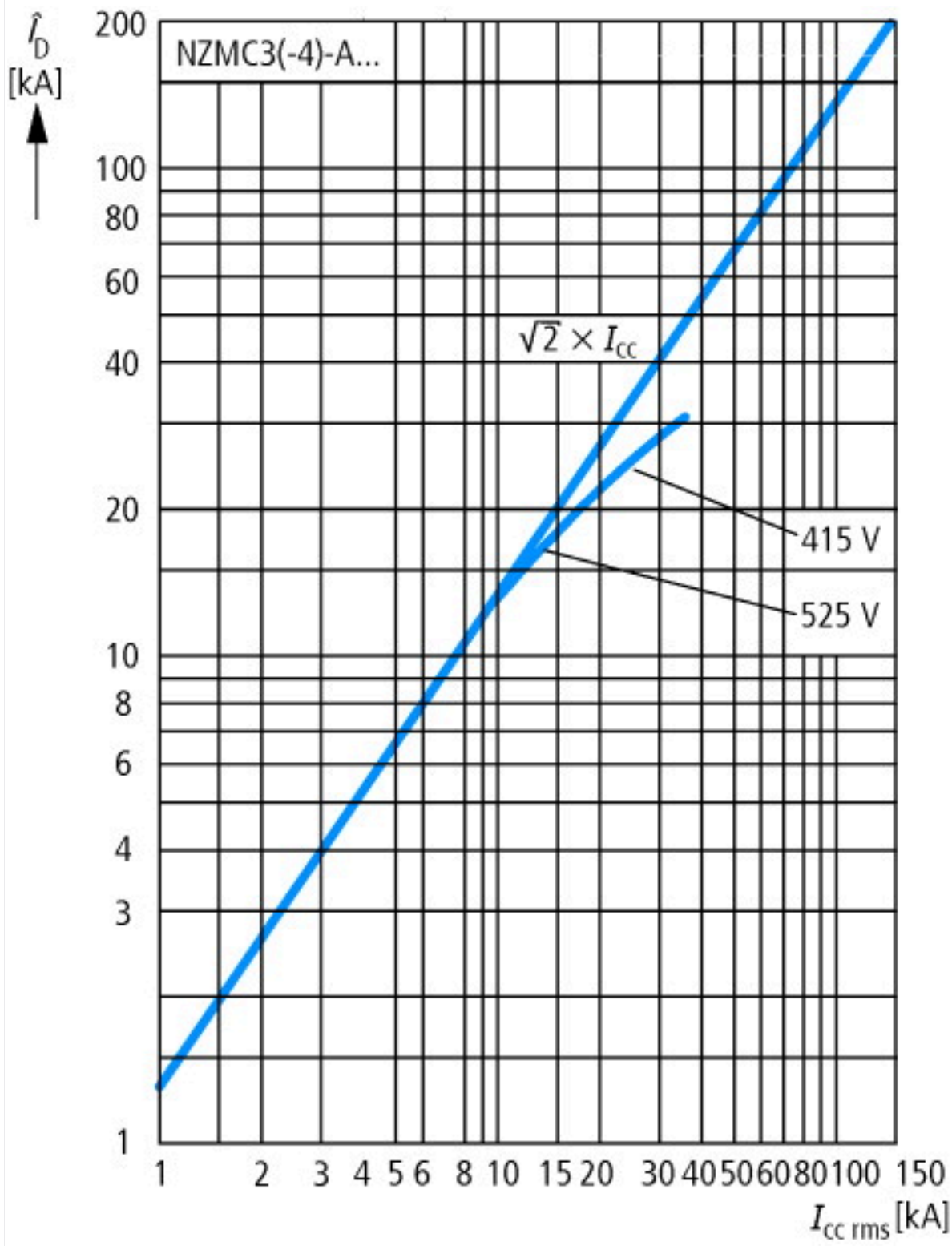
Technická data podle ETIM 7.0

Low-voltage industrial components (EG000017) / Power circuit-breaker for trafo/generator/installation protection (EC000228)			
Elektrotechnika, automatizační technika a technika řízení procesu / Nízkonapetová spínací technika / Výkonový vypínač, výkonový rozpojovác (nízkonapetový) / Výkonový spínač pro ochranu trafů, generátoru, zařízení (ecl@ss10.0.1-27-37-04-09 [AJZ716013])			
Rated permanent current I _u	A		320
Rated voltage	V		690 - 690
Rated short-circuit breaking capacity I _{cu} at 400 V, 50 Hz	kA		36
Overload release current setting	A		250 - 320
Adjustment range short-term delayed short-circuit release	A		0 - 0
Adjustment range undelayed short-circuit release	A		1920 - 3200
Integrated earth fault protection			No
Type of electrical connection of main circuit			Screw connection
Device construction			Built-in device fixed built-in technique
Suitable for DIN rail (top hat rail) mounting			No
DIN rail (top hat rail) mounting optional			No
Number of auxiliary contacts as normally closed contact			0
Number of auxiliary contacts as normally open contact			0
Number of auxiliary contacts as change-over contact			0
With switched-off indicator			No
With under voltage release			No

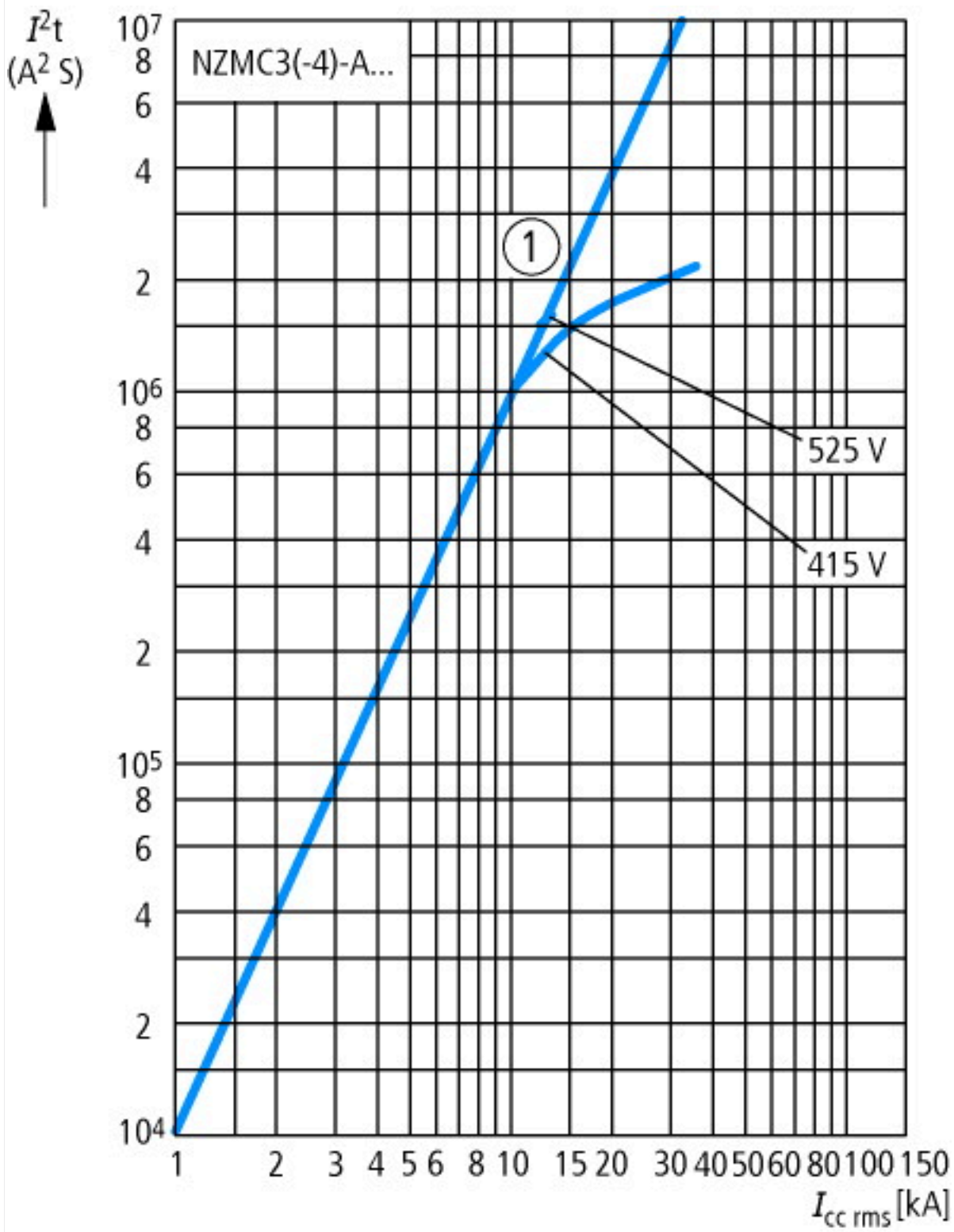
Number of poles		4
Position of connection for main current circuit		Front side
Type of control element		Rocker lever
Complete device with protection unit		Yes
Motor drive integrated		No
Motor drive optional		Yes
Degree of protection (IP)		IP20

Charakteristiky

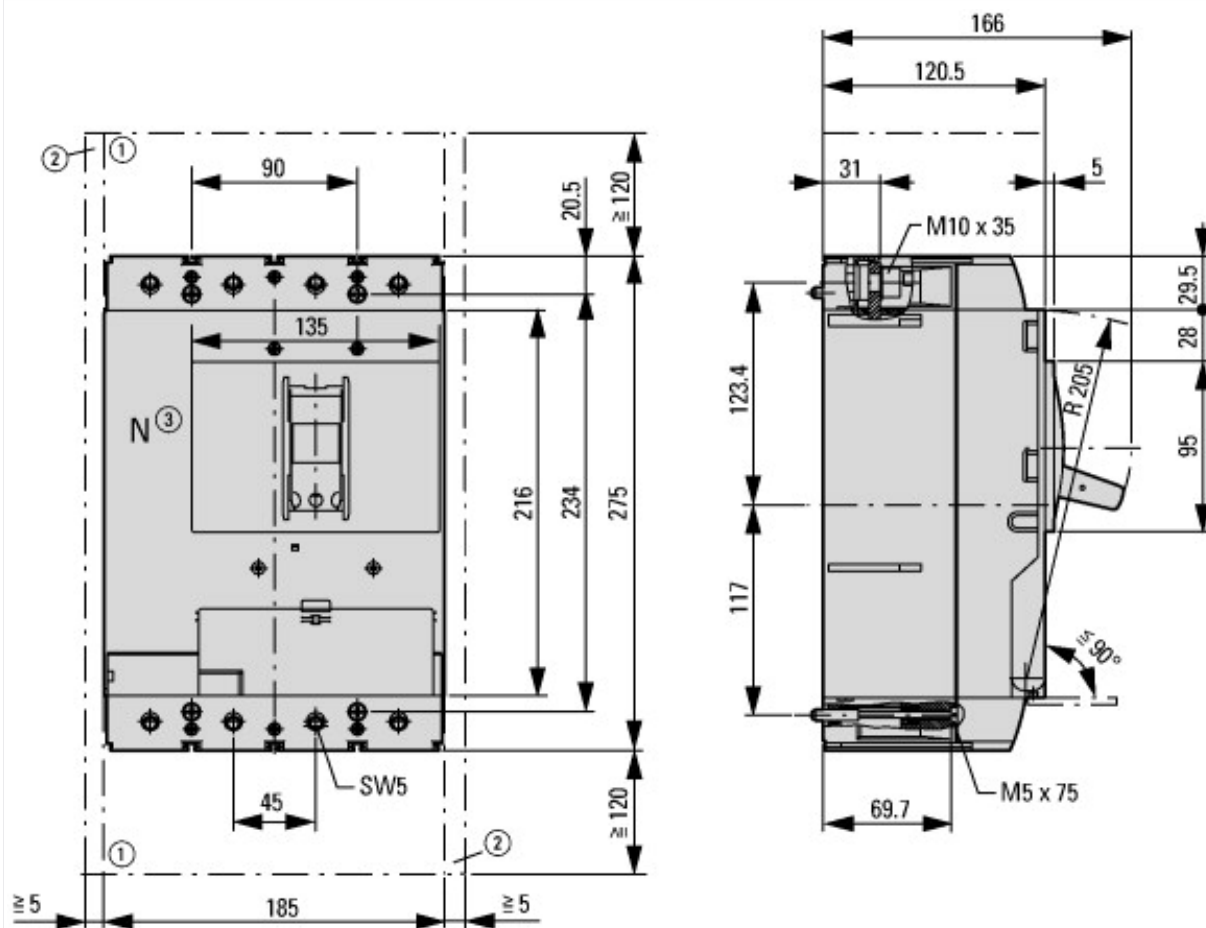




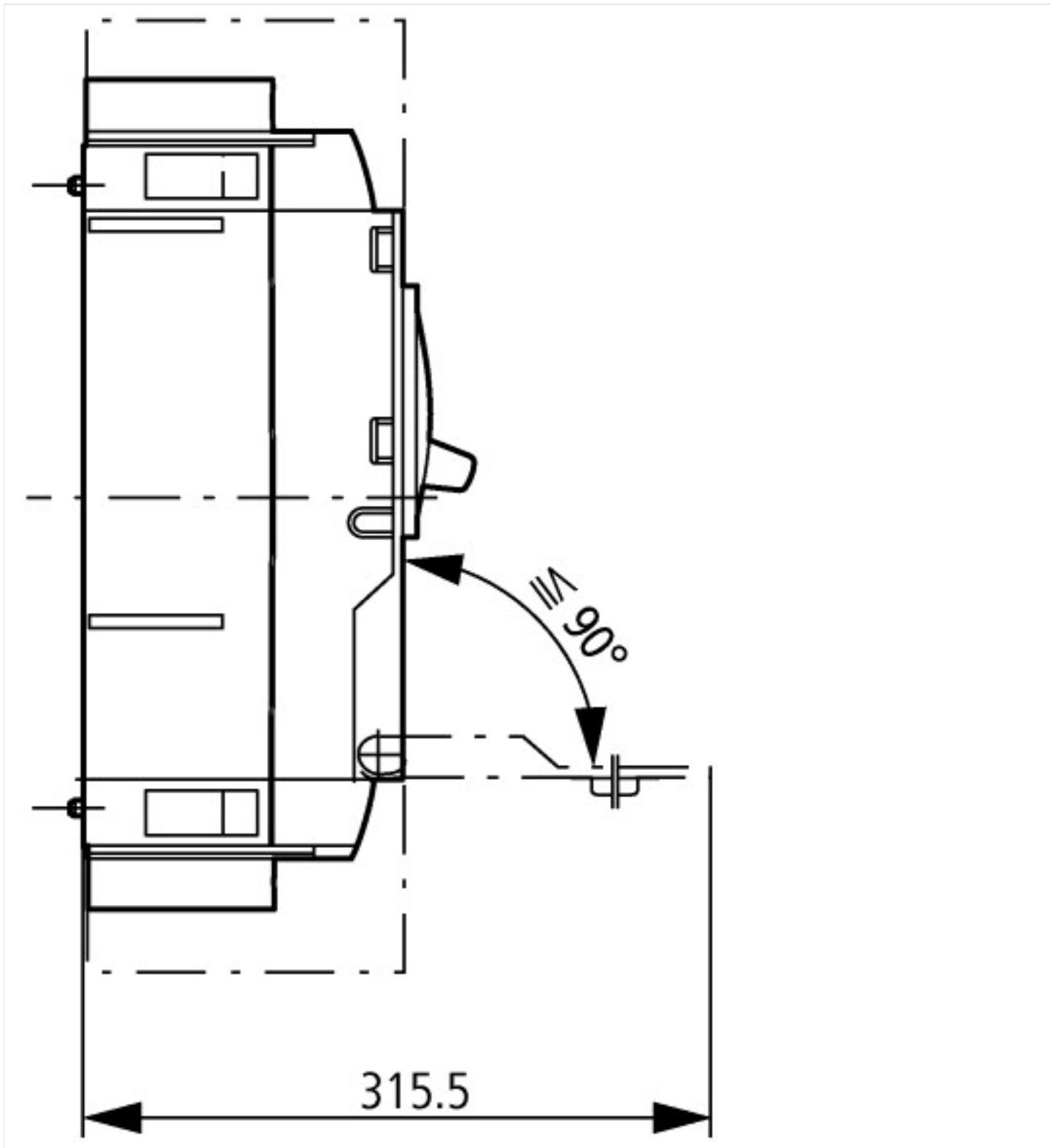
Let-through current



Let-through energy



- ① Blow out area, minimum clearance to adjacent parts
- ② Minimum clearance to adjacent parts



Další informace o produktech (propojení)

IL01208009Z (AWA1230-1992) Circuit-Breaker, basic unit

IL01208009Z (AWA1230-1992) Circuit-Breaker, basic unit

https://es-assets.eaton.com/DOCUMENTATION/AWA_INSTRUCTIONS/IL01208009Z2018_11.pdf

Vliv teploty, snížení

<http://de.ecat.moeller.net/flip-cat/?edition=HPLTEv1&startpage=17.170>

Program pro charakteristiky CurveSelect

<http://www.eaton.eu/DE/Europe/Electrical/CustomerSupport/ConfigurationTools/CharacteristicsProgram/index.htm>

additional technical information for NZM power switch

https://es-assets.eaton.com/DOCUMENTATION/PDF/nzm_technic_de_en.pdf