


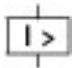



Typ
Catalog No.

NZMB2-AF35-BT-NA
107615

Abbildung ähnlich

Dodavatelský program

Sortiment			výkonové jističe
Ochranné funkce			Ochrana zařízení a vedení
Norma / osvědčení			UL/CSA, IEC
Vypínací jednotky			Termomagnetická spoušť
Montážní jednotky			pevná montáž
Popis			Spínače splňují podmínky jak UL/CSA, tak IEC. Vypínací výkon podle IEC je uveden na výkonovém štítku. pevně nastavená spoušť na přetížení Ir
Konstrukční velikost			NZM2
Počet pólů			3-pólové
standardní výbava			rámová svorka
Spínací výkon			
SCCR 480Y/277 V 60 Hz	I_{cu}	kA	25
SCCR 480 V 60 Hz	I_{cu}	kA	25
SCCR 600Y/347 V 60 Hz	I_{cu}	kA	18
Jmenovitý proud = jmenovitý nepřerušovaný proud			
Jmenovitý povozní proud = jmenovitý trvalý proud	$I_n = I_u$	A	35
Rozsah nastavení			
Nadproudová spoušť			
	I_r	A	35 - 35
Zkratové spouště			
			
nezpožděný	$I_i = I_n \times \dots$		Approx. 8 - 10
			

Technická data

Všeobecně

Normy a ustanovení			IEC/EN 60947
Krycí lišta			bezpečné proti dotyku prstem nebo hřbetu ruky podle VDE 0106 část 100
Klimatická odolnost			Vlhké teplo, konstantní podle normy ČSN EN 60068-2-78 Vlhké teplo, konstantní podle normy ČSN EN EN 60068-2-30
Okolní teplota			
Teplota prostředí, uložení		°C	- 40 - + 70
Provoz		°C	-25 - +70
Odolnost proti nárazu (náraz poloviční sinus 10 ms) podle ČSN EN 60068-2-27		g	20 (half-sinusoidal shock 20 ms)
Bezpečná izolace podle ČSN EN 61140			
mezi pomocnými kontakty a hlavními proudovými dráhami		V AC	500
mezi pomocnými kontakty		V AC	300
Hmotnost		kg	2.345
Montážní pozice			
Poloha při montáži			Vertical and 90° in all directions



With XFI earth-fault release:
 - NZM1, N1, NZM2, N2: vertical and 90° in all directions with plug-in unit
 - NZM1, N1, NZM2, N2: vertical, 90° right/left with withdrawable unit:
 - NZM3, N3: vertical, 90° right/left
 - NZM4, N4: vertical with remote operator:
 - NZM2, N(S)2, NZM3, N(S)3, NZM4, N(S)4: vertical and 90° in all directions

Směr přívodů napájení		libovolná
Stupeň krytí		
Přístroj		In the operating controls area: IP20 (basic degree of protection)
Kryt		With insulating surround: IP40 With door coupling rotary handle: IP66
Připojovací svorky		Tunnel terminal: IP10 Phase isolator and strip terminal: IP00
Další technické údaje (listovací katalog)		Hmotnosti Vliv teploty, snížení Činný ztrátový výkon

Jističe

Neměnnost jmenovitého přepětí	U_{imp}		
Hlavní proudové dráhy	V		8000
Pomocné proudové dráhy	V		6000
Jmenovité provozní napětí	U_e	V AC	440
Přepěťová kategorie/stupeň znečištění			III/3
Jmenovité izolační napětí	U_i	V	690
Použití v neuzemněných sítích		V	≤ 440

Spínací výkon

Jmenovitý zkratový zapínací výkon	I_{cm}		
240 V	I_{cm}	kA	63
400/415 V	I_{cm}	kA	53
440 V 50/60 Hz	I_{cm}	kA	53
Jmenovitý zkratový vypínací výkon I_{cn}	I_{cn}		
I_{cu} podle ČSN EN 60947, testovací cyklus O-t-CO	I_{cu}	kA	
240 V 50/60 Hz	I_{cu}	kA	30
400/415 V 50/60 Hz	I_{cu}	kA	25
440 V 50/60 Hz	I_{cu}	kA	25
I_{cs} podle ČSN EN 60947 testovací cyklus O-t-CO-t-CO	I_{cs}	kA	
240 V 50/60 Hz	I_{cs}	kA	30
400/415 V 50/60 Hz	I_{cs}	kA	25
440 V 50/60 Hz	I_{cs}	kA	18.5
Maximum low-voltage h.b.c. fuse		A gG/gL	355
			Maximální ochrana v případě, když očekávaný zkratový proud v místě instalace překročí spínací výkon výkonového jističe.
Technické údaje, které se liší od produktů pro trh, kde platí normy IEC			
Spínací výkon spínačů NA (UL489, CSA 22.2 č. 5.1)			
Jmenovitý zkratový proud SSCR			
SSCR 240 V 60 Hz	I_{cu}	kA	35
SSCR 480Y/277 V 60 Hz	I_{cu}	kA	25
SSCR 480 V 60 Hz	I_{cu}	kA	25
SSCR 600Y/347 V 60 Hz	I_{cu}	kA	18
Kategorie užití podle ČSN EN 60947-2			A
Lifespan, mechanical (of which max. 50 % trip by shunt/undervoltage release)	Spínací cykly		20000
Životnost, elektrická			
AC-1			
400 V 50/60 Hz	Spínací cykly		7500
AC--3			
415 V 50/60 Hz	Spínací cykly		6500

Max. četnost spínání		Počet operací/hod	120
Celková doba odpojení při zkratu		ms	< 10
Průřez vodiče			
standardní výbava			rámová svorka
Kruhový měděný vodič			
Krabicová svorkovnice			
Jednožilový		mm ²	1 x (12 ... 6)
Vícežilový		mm ²	1 x (4 ... 350)
Zdírková svorka			
Jednožilový		mm ²	1 x 16
Spletený do pramene			
Vícežilový		mm ²	1 x (4 ... 350)
Terminální svorník a připojení na zadní straně			
Přímo na přepínači			
Jednožilový		mm ²	1 x (11 ... 6)
Vícežilový		mm ²	1 x (4 ... 3/0)
Hliníkové vodiče, měděný kabel			
Zdírková svorka			
Jednožilový		mm ²	1 x 16
Terminální svorník a připojení na zadní straně			
Měděný pás, děrovaný	min.	mm	2 x 16 x 0.8
Měděný pás, děrovaný	max.	mm	10 x 16 x 0.8
Měděný pásek (počet segmentů x šířka x tloušťka segmentu)			
Krabicová svorkovnice			
	min.	mm	2 x 9 x 0.8
	max.	mm	10 x 16 x 0.8
Terminální svorník a připojení na zadní straně			
Měděný pás, děrovaný	min.	mm	2 x 16 x 0.8
Měděný pás, děrovaný	max.	mm	10 x 16 x 0.8
Měděný sběrníkový budič (šířka x tloušťka)	mm		
Terminální svorník a připojení na zadní straně			
šroubové připojení			M8
Přímo na přepínači			
	min.	mm	16 x 5
	max.	mm	20 x 5
Řídicí kabely			
		mm ²	1 x (18 ... 14) 2 x (18 ... 16)

Ověření návrhu podle ČSN EN 61439

Technické údaje pro ověření konstrukce			
Jmenovitý proud k údajím ztrátového výkonu	I _n	A	35
Ztrátový výkon přístroje, v závislosti na proudu	P _{vid}	W	10.29
Provozní teplota okolí min.		°C	-25
Provozní teplota okolí max.		°C	70
Ověření konstrukce ČSN EN 61439			
10.2 Pevnost materiálů a součástí			
10.2.2 Odolnost proti korozi			Požadavky normy na výrobek jsou splněny.
10.2.3.1 Tepelná odolnost pláště			Požadavky normy na výrobek jsou splněny.
10.2.3.2 Odolnost izolačních materiálů proti normálnímu teplu			Požadavky normy na výrobek jsou splněny.
10.2.3.3 Odolnost izolačního materiálu proti nadměrnému teplu			Požadavky normy na výrobek jsou splněny.
10.2.4 Odolnost proti UV záření			Požadavky normy na výrobek jsou splněny.
10.2.5 Zvedání			Nevztahuje se, protože musí být vyhodnoceno celé spínací zařízení.

10.2.6 Nárazová zkouška		Nevztahuje se, protože musí být vyhodnoceno celé spínací zařízení.
10.2.7 Nápis		Požadavky normy na výrobek jsou splněny.
10.3 Stupeň krytí pláště		Nevztahuje se, protože musí být vyhodnoceno celé spínací zařízení.
10.4 Vzdušných vzdáleností a povrchových cest		Požadavky normy na výrobek jsou splněny.
10.5 Ochrana před úrazem elektrickým proudem		Nevztahuje se, protože musí být vyhodnoceno celé spínací zařízení.
10.6 Instalace přístrojů		Nevztahuje se, protože musí být vyhodnoceno celé spínací zařízení.
10.7 Vnitřní proudové okruhy a spojení		Zodpovídá výrobce rozvaděčů.
10.8 Připojení pro vodiče přivedené zvenku		Zodpovídá výrobce rozvaděčů.
10.9 Izolační vlastnosti		
10.9.2 Provozní elektrická pevnost		Zodpovídá výrobce rozvaděčů.
10.9.3 Odolnost proti rázovému napětí		Zodpovídá výrobce rozvaděčů.
10.9.4 Zkouška pláště z izolačního materiálu		Zodpovídá výrobce rozvaděčů.
10.10 Zahřívání		Za výpočet zahřívání zodpovídá výrobce rozvaděčů. Firma Eaton dodává údaje k ztrátovému výkonu přístrojů.
10.11 Odolnost proti zkratu		Zodpovídá výrobce rozvaděčů. Je nutno dodržet hodnoty spínacích zařízení.
10.12 EMC		Zodpovídá výrobce rozvaděčů. Je nutno dodržet hodnoty spínacích zařízení.
10.13 Mechanické funkce		Požadavky pro přístroj jsou splněny, jestliže jsou dodrženy údaje v návodu k montáži (IL).

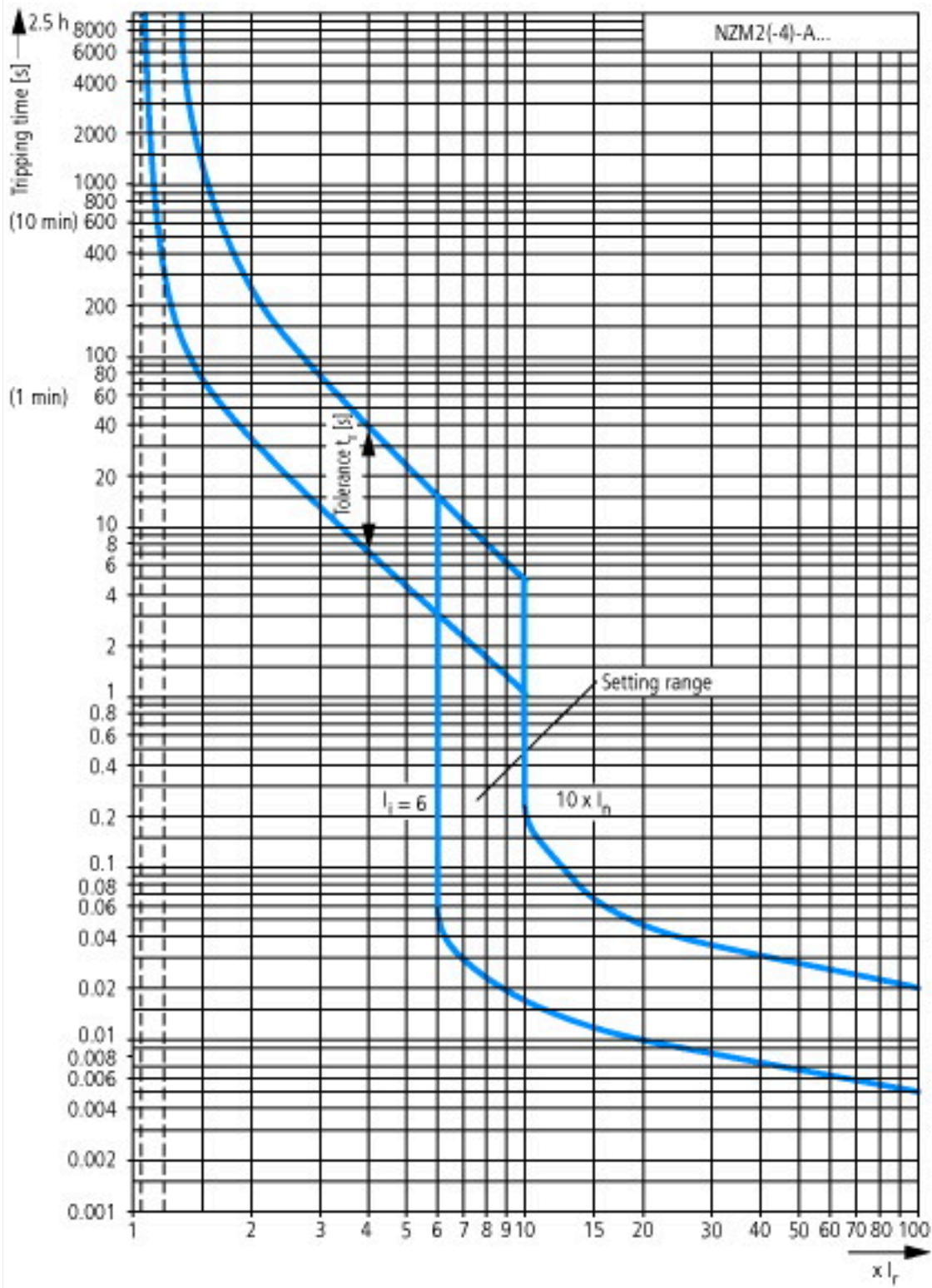
Technická data podle ETIM 7.0

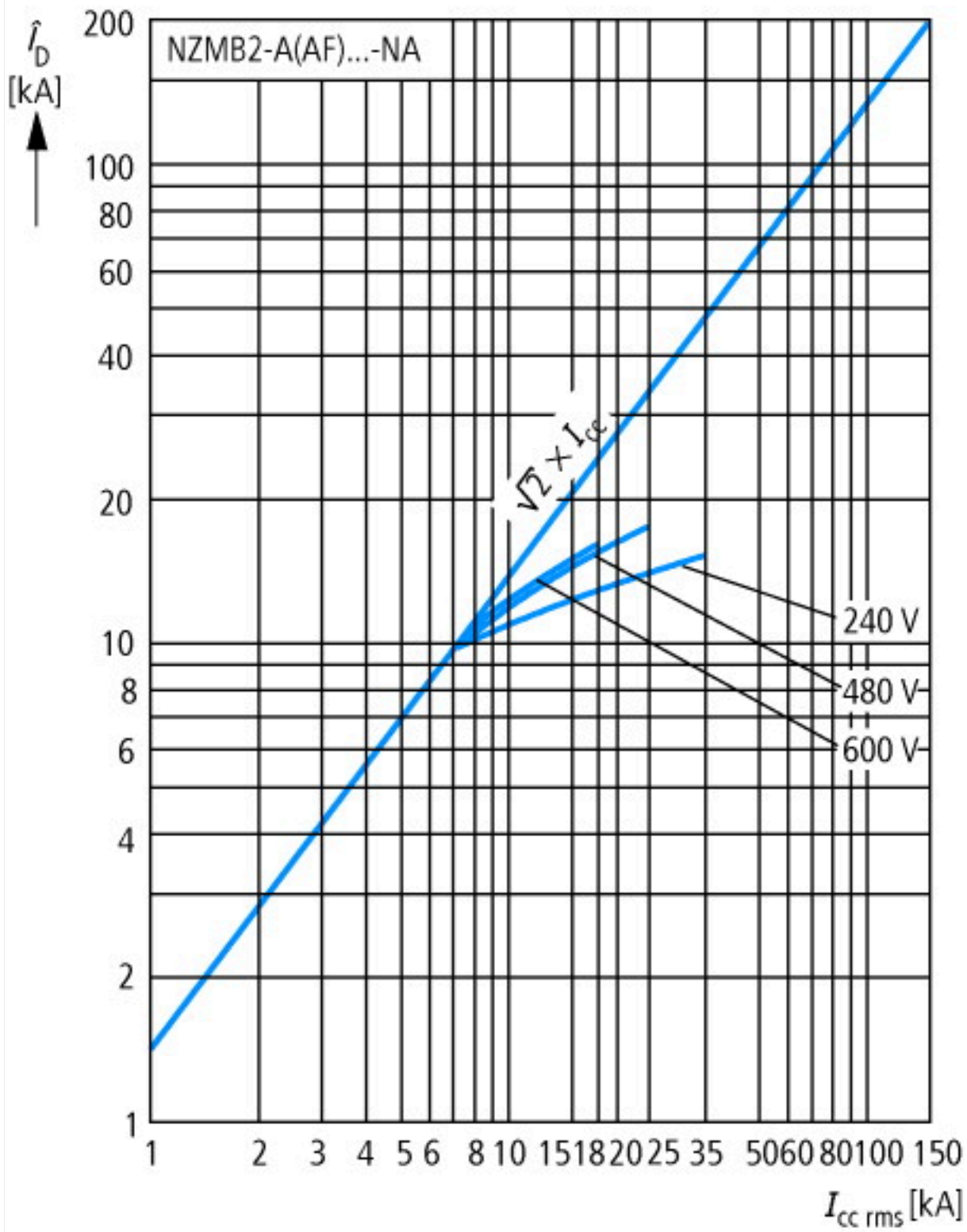
Low-voltage industrial components (EG000017) / Power circuit-breaker for trafo/generator/installation protection (EC000228)		
Elektrotechnika, automatizační technika a technika řízení procesu / Nízkonapetová spínací technika / Výkonový vypínač, výkonový rozpojovác (nízkonapetový) / Výkonový spínač pro ochranu trafo, generátoru, zařízení (ecl@ss10.0.1-27-37-04-09 [AJZ716013])		
Rated permanent current I _u	A	35
Rated voltage	V	690 - 690
Rated short-circuit breaking capacity I _{cu} at 400 V, 50 Hz	kA	25
Overload release current setting	A	35 - 35
Adjustment range short-term delayed short-circuit release	A	0 - 0
Adjustment range undelayed short-circuit release	A	320 - 400
Integrated earth fault protection		No
Type of electrical connection of main circuit		Frame clamp
Device construction		Built-in device fixed built-in technique
Suitable for DIN rail (top hat rail) mounting		No
DIN rail (top hat rail) mounting optional		Yes
Number of auxiliary contacts as normally closed contact		0
Number of auxiliary contacts as normally open contact		0
Number of auxiliary contacts as change-over contact		0
With switched-off indicator		No
With under voltage release		No
Number of poles		3
Position of connection for main current circuit		Front side
Type of control element		Rocker lever
Complete device with protection unit		Yes
Motor drive integrated		No
Motor drive optional		Yes
Degree of protection (IP)		IP20

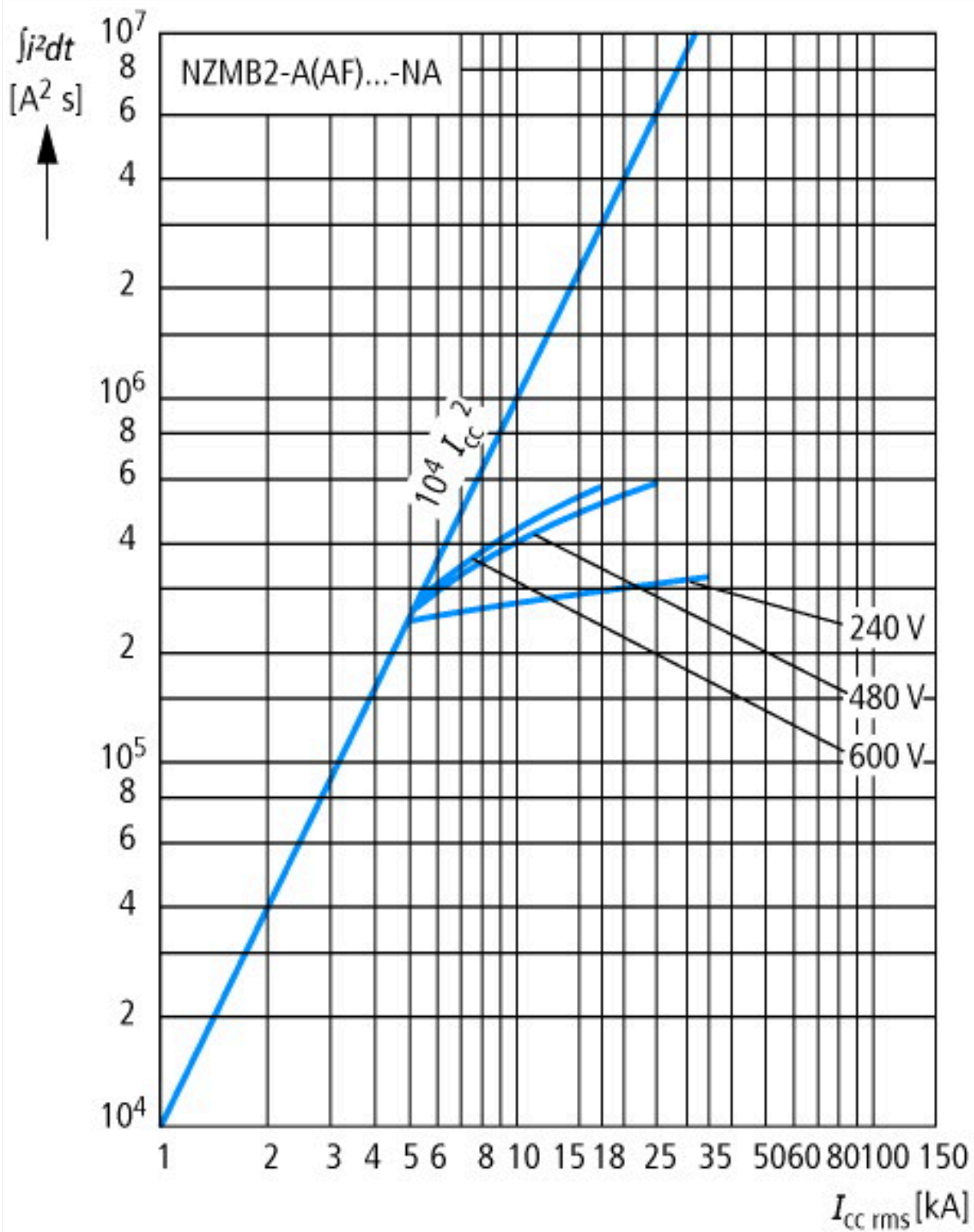
aprobace,

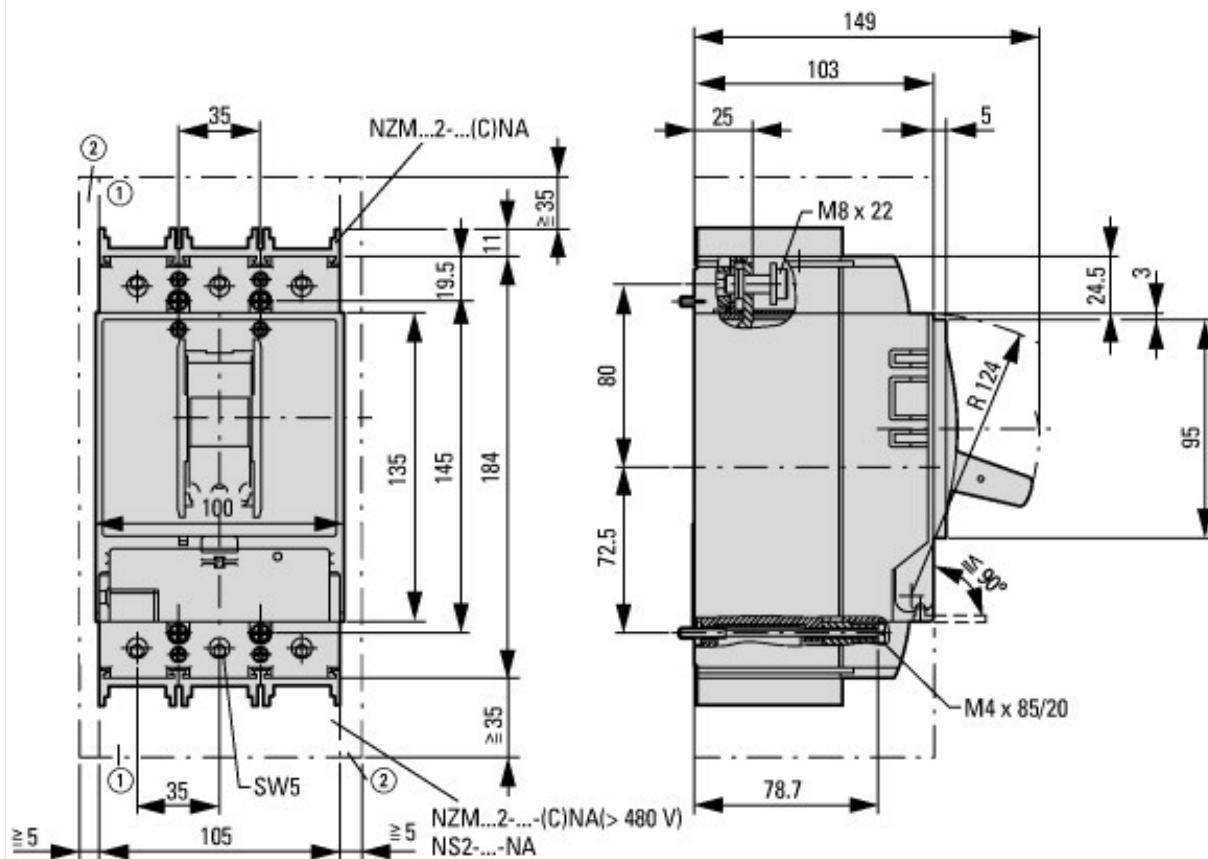
Product Standards		UL 489; CSA-C22.2 No. 5-09; IEC 60947-2; CE marking
UL File No.		E31593
UL Category Control No.		DIVQ
CSA File No.		022086
CSA Class No.		1432-01
North America Certification		UL listed, CSA certified
Specially designed for North America		Yes
Suitable for		Feeder circuits, branch circuits

Charakteristiky

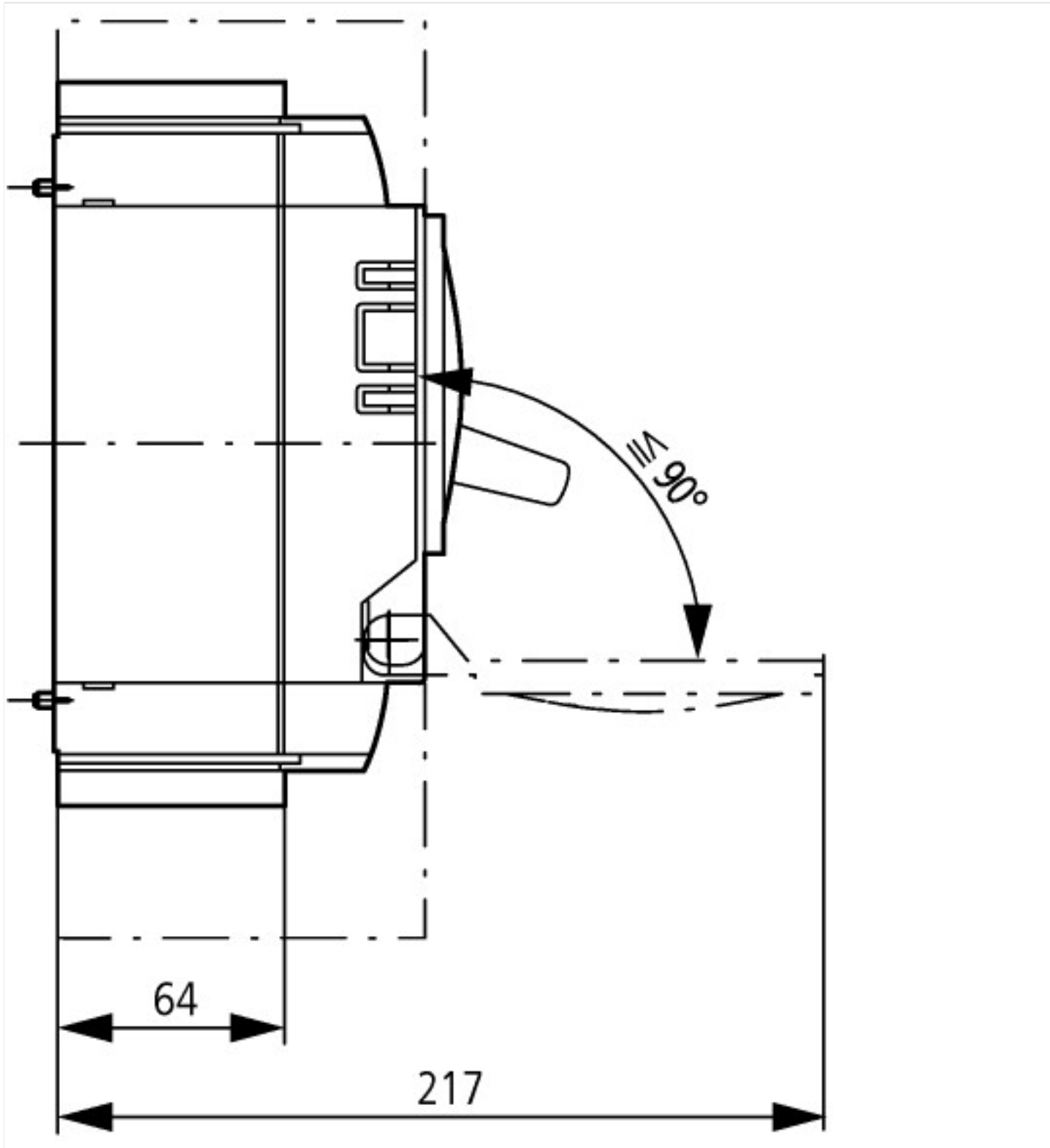








- ① Blow out area, minimum clearance to adjacent parts
- ② Minimum clearance to adjacent parts



Další informace o produktech (propojení)

IL01206006Z (AWA1230-1916) Circuit-Breaker, basic unit

IL01206006Z (AWA1230-1916) Circuit-Breaker, basic unit https://es-assets.eaton.com/DOCUMENTATION/AWA_INSTRUCTIONS/IL01206006Z2015_11.pdf

Hmotnosti <http://de.ecat.moeller.net/flip-cat/?edition=HPLTEv1&startpage=17.169>

Vliv teploty, snížení <http://de.ecat.moeller.net/flip-cat/?edition=HPLTEv1&startpage=17.170>

Činný ztrátový výkon <http://de.ecat.moeller.net/flip-cat/?edition=HPLTEv1&startpage=17.172>

additional technical information for NZM power switch https://es-assets.eaton.com/DOCUMENTATION/PDF/nzm_technic_de_en.pdf