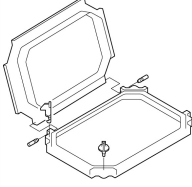




Typ
Catalog No.

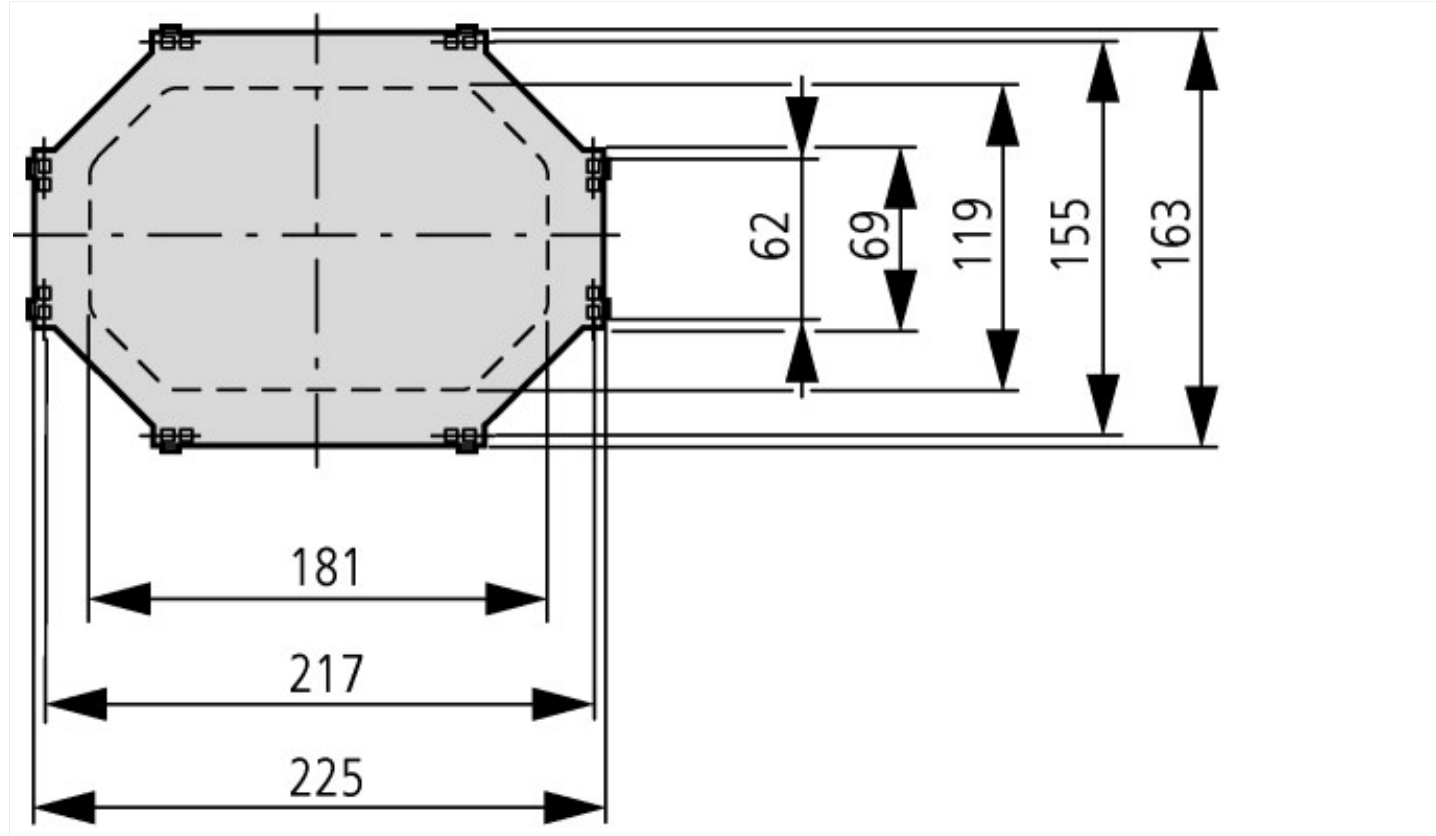
T-CI23
093833

Dodavatelský program

			
Product range			xEnergy Safety Ci
Základní funkce			Základní skříňky
Funkce produktu			Příslušenství pro základní sestavu
Příslušenství			Dveří
Samostatný přístroj/kompletní přístroj			Stavebnicový systém
Popis			Zvětšení hloubky zabudování o 13,5 mm a vnější výšky o 16 mm Úhel otevření dveří 180° dveřní doraz s možností dodatečné změny vlevo, vpravo, nahoře nebo dole
stupeň krytí			stupeň krytí IP65
Type Door			Transparent, smoky gray
Informace k rozsahu dodávky			Lepicí fólie k označení výřezů dodává se s upevňovacími šrouby
Použitelný pro			CI23..., D...-CI23

Technická data podle ETIM 7.0

Cabinet enclosures (EG000011) / Door/operating panel (switchgear cabinet) (EC000747)			
Elektrotechnika, automatizační technika a technika řízení procesu / Skříň, rám, konstrukce, nosič stavební skupiny / Dveře (ovládací skříň) / Door/operating panel (enclosure) (ecl@ss10.0.1-27-18-22-04 [ACN614011])			
Model			Protective door
Version as glazed door			Yes
Version as door for disconnecting switch interlocking			No
Width		mm	225
Height		mm	162.5
Depth		mm	45
EMC-version			No
Material			Plastic
Surface finishing			Untreated
Colour			Other
Degree of protection (IP)			IP65
Degree of protection (NEMA)			Other



Další informace o produktech (propojení)

AWA3200-0688 Gluing template

AWA3200-0688 Gluing template	https://es-assets.eaton.com/DOCUMENTATION/AWA_INSTRUCTIONS/06881110.pdf
Prohlášení výrobce CI-RoHS	https://es-assets.eaton.com/DOCUMENTATION/PDF/2013-01-31_Ci_RoHS.pdf
Prohlášení o shodě	https://es-assets.eaton.com/DOCUMENTATION/PDF/ci_ce.pdf
allowInterrupt=1&RevisionSelectionMethod=La certifikace modelu xEnergy Safety Ci	http://www.eaton.eu/DE/ecm/idcplg?IdcService=GET_FILE&allowInterrupt=1&RevisionSelectionMethod=La
allowInterrupt=1&RevisionSelectionMethod=La Šetřete čas – pomáháme vám odbornou předběžnou montáží	http://www.eaton.eu/DE/ecm/idcplg?IdcService=GET_FILE&allowInterrupt=1&RevisionSelectionMethod=La
allowInterrupt=1&RevisionSelectionMethod=La informace o produktu xEnergy Safety Ci	http://www.eaton.eu/DE/ecm/idcplg?IdcService=GET_FILE&allowInterrupt=1&RevisionSelectionMethod=La
nástroj pro výpočet výkonových ztrát pro kombinace spínacích zařízení	http://www.eaton.eu/DE/Europe/Electrical/CustomerSupport/ConfigurationTools/TCTool/index.htm
konfiguratör – řada xEnergy	http://www.eaton.eu/DE/Europe/Electrical/CustomerSupport/ConfigurationTools/xEnergyMainSupport/index.htm