
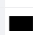


Připojovací svorka, 400A, 1p, plochá/kulatá

Typ K240/1
Catalog No. 091458

Dodavatelský program

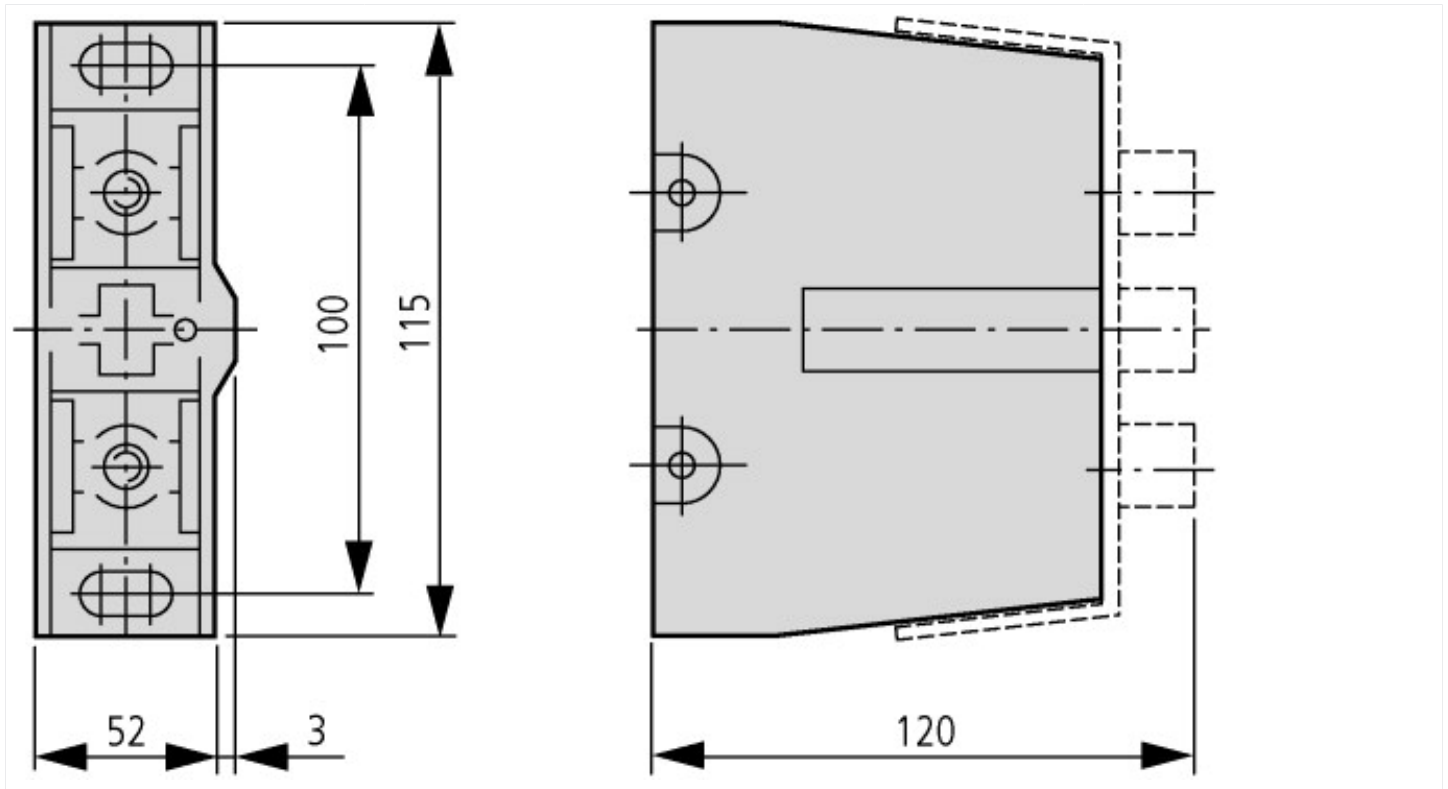
Product range			General switchboard accessories
Funkce produktu			Příslušenství pro montáž skříňových rozvaděčů
Příslušenství			Připojovací svorky
Příslušenství			Svorky, 160 až 1000 A
Jmenovité izolační napětí	U _i	V AC	1000
Description			Including labels for terminal marking U, V, W - X, Y, Z - L1, L2, L3 - T1, T2, T3 - PE, N, PEN,  Relationship of rated operational current → terminal capacity to IEC/EN 60439, VDE 0660 Part 500 or EN 50021 Outer terminal for round or sectoral conductor, other side for Cu strip
Jmenovitý proud	I _e	A	400
Póly			1
Průřez vodiče			
Kabel měď/hliník			Cu ? Kulatý kabel vícedrátový ? Sektorový kabel vícedrátový ? Kulatý kabel jednodrátový ? Sektorový kabel jednodrátový Al ? Kulatý kabel jednodrátový ? Sektorový kabel jednodrátový
			1 x 50 - 240 2 x 25 - 120
Hliníkový kabel			Al ? Sektorový kabel jednodrátový
			1 x 95 - 185 2 x 50 - 95
Měděný pás		mm	6 x 16 x 0.8 - 10 x 16 x 0.8
			# copper strip
Vodič			25 x 15
			 Cu bar
Notes Conversion kits for strip terminal in cable connection available separately Terminal covers available separately			

Technická data podle ETIM 7.0

Energy distribution systems (EG000015) / Rail terminal bar (EC000275)			
Elektrotechnika, automatizační technika a technika řízení procesu / Elektrický izolační a spojovací materiál / Energy distribution system / Rail terminal bar clamp (ecl@ss10.0.1-27-40-06-03 [AC0369011])			
Number of poles			1
Nominal current		A	400
Connection type			Screwing
Mounting method			Screw
Number of connections total			1
Number of connections < 6 mm ²			0
Number of connections 10 mm ²			0
Number of connections 16 mm ²			0
Number of connections 25 mm ²			0

Number of connections > 25 mm ²		1
Number of connections < AWG 6		0
Number of connections AWG 6		0
Number of connections AWG 4		0
Number of connections AWG 2		0
Number of connections AWG 4/0		0
Number of connections 250 kcmil		0
Number of connections > 250 kcmil		0
Contact safe		Yes
Height	mm	100
Width	mm	52
Depth	mm	115

Rozměry



Další informace o produktech (propojení)

AWA3400-0608 Connection terminal K240/...

AWA3400-0608 Connection terminal K240/...

https://es-assets.eaton.com/DOCUMENTATION/AWA_INSTRUCTIONS/06081089.pdf