



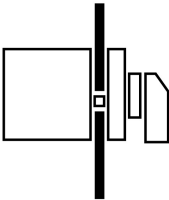
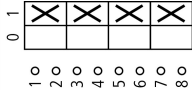
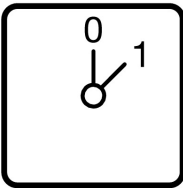
Ovládací spínač, 4p, Ie=12A, Čš 0-1, 45°, s aretací, 48x48mm, montáž

Typ T0-2-15404/E
Catalog No. 081568



Abbildung ähnlich

Dodavatelský program

Sortiment			Ovládací spínače
Označení typu			T0
Základní funkce			Spínač zapnuto / vypnuto s černou pákou a čelním štítkem
Kontakty			4
Stupeň krytí			Vpředu IP65
Provedení			Montáž do panelu
			
Značka zapojení			
Spínací úhel		°	45
Reakce při sepnutí			s aretací s polohou 0
Číslo vyřízení			15404
Čelní štítek			 FS 415
Čelní štítek			0-1
Výkon motoru AC-23A, 50 - 60 Hz			
400 V	P	kW	5.5
Jmenovitý trvalý proud	I _u	A	20
Poznámka k jmenovitému trvalému proudu I _u			Jmenovitý trvalý proud I _u je uveden pro max. průřez.
Počet modulů		Modul(y)	2

Technická data

Všeobecně

Normy a ustanovení			ČSN EN 60947, VDE 0660, ČSN EN 60204, CSA, UL Vypínače podle normy ČSN EN 60947-3
Klimatická odolnost			Vlhké teplo, konstantní podle normy ČSN EN 60068-2-78 Vlhké teplo, konstantní podle normy ČSN EN 60068-2-30
Okolní teplota			
otevřený		°C	-25 - +50
zakrytá		°C	-25 - +40
Přepětíová kategorie/stupeň znečištění			III/3

Jmenovité impulzní výdržné napětí	U_{imp}	V AC	6000
Odolnost proti nárazu		g	15
Poloha při montáži			libovolná

Kontakty

Elektrická charakteristika			
Jmenovité provozní napětí	U_e	V AC	690
Jmenovitý trvalý proud	I_u	A	20
Poznámka k jmenovitému trvalému proudu I_u			Jmenovitý trvalý proud I_u je uveden pro max. průřez.
Jmenovité zatížení s přerušovaným provozem, třída 12			
AB 25 % ED		$\times I_e$	2
AB 40 % ED		$\times I_e$	1.6
AB 60 % ED		$\times I_e$	1.3
Jmenovitý zkratový výkon			
pojistka		A gG/gL	20
Jmenovitý krátkodobý výdržný proud (proud 1-s)	I_{cw}	A_{eff}	320
Poznámka k jmenovitému krátkodobému výdržnému proudu I_{cw}			proud 1 sekunda
Podmíněný zkratový proud	I_q	kA	6

Spínací výkon

Jmenovitá spínací schopnost $\cos \varphi$ podle ČSN EN 60947-3		A	130
Jmenovitý vypínací výkon $\cos \varphi$ podle ČSN EN 60947-3		A	
230 V		A	100
400/415 V		A	110
500 V		A	80
690 V		A	60
Bezpečná izolace podle ČSN EN 61140			
mezi kontakty		V AC	440
Tepelná proudová ztráta na jednu proudovou dráhu při I_e		W	0.6
Tepelná proudová ztráta na jednu pomocnou proudovou dráhu při I_e (AC-15/230 V)		W	0.6
Životnost, mechanická	Spínací cykly	$\times 10^6$	> 0.4
maximální četnost spínání	Spínací cykly/h		1200
AC			
AC-3			
Jmenovitý výkon, přepínač zatížení motoru	P	kW	
220 V 230 V	P	kW	3
230 V hvězda-trojúhelník	P	kW	5.5
400 V 415 V	P	kW	5.5
400 V hvězda-trojúhelník	P	kW	7.5
500 V	P	kW	5.5
500 V hvězda-trojúhelník	P	kW	7.5
690 V	P	kW	4
690 V hvězda-trojúhelník	P	kW	5.5
Přepínač jmenovitého pracovního proudu zatížení motoru			
230 V	I_e	A	11.5
230 V hvězda-trojúhelník	I_e	A	20
400V 415 V	I_e	A	11.5
400 V hvězda-trojúhelník	I_e	A	20
500 V	I_e	A	9
500 V hvězda-trojúhelník	I_e	A	15.6
690 V	I_e	A	4.9
690 V hvězda-trojúhelník	I_e	A	8.5
AC-21A			
Přepínač jmenovitého pracovního proudu			
440 V	I_e	A	20

AC-23A			
Výkon motoru AC-23A, 50 - 60 Hz	P	kW	
230 V	P	kW	3
400 V 415 V	P	kW	5.5
500 V	P	kW	7.5
690 V	P	kW	5.5
Přepínač jmenovitého pracovního proudu zatížení motoru			
230 V	I _e	A	13.3
400 V 415 V	I _e	A	13.3
500 V	I _e	A	13.3
690 V	I _e	A	7.6
DC			
DC-1, odpojovače L/R = 1 ms			
jmenovitý proud	I _e	A	10
Napětí pro kontakt zapojený v řadě		V	60
DC-21A			
jmenovitý proud	I _e	A	1
Kontakty		Počet	1
DC-23A, přepínač zatížení motoru L/R = 15 ms			
24 V			
jmenovitý proud	I _e	A	10
Kontakty		Počet	1
48 V			
jmenovitý proud	I _e	A	10
Kontakty		Počet	2
60 V			
jmenovitý proud	I _e	A	10
Kontakty		Počet	3
120 V			
jmenovitý proud	I _e	A	5
Kontakty		Počet	3
240 V			
jmenovitý proud	I _e	A	5
Kontakty		Počet	5
DC-13, ovládací spínače L/R = 50 ms			
jmenovitý proud	I _e	A	10
Napětí pro kontakt zapojený v řadě		V	32
Bezpečnost chybného sepnutí při 24 V DC, 10 mA	Četnost poruch	H _F	< 10 ⁻⁵ , < 1 selhání při 100 000 spínacích operacích

Svorkové výkony

Jedno- nebo vícežilové		mm ²	1 x (1 - 2,5) 2 x (1 - 2,5)
Pružné, s dutinkami podle DIN 46228		mm ²	1 x (0,75 - 2,5) 2 x (0,75 - 2,5)
Připojovací šrouby			M3,5
Krouticí moment připojovacího šroubu		Nm	1

Technické bezpečnostní parametry:

Poznámky			B10 _d hodnoty podle EN ISO 13849-1, Tabulka C1
-----------------	--	--	---

Výkonové parametry schválených typů

Kontakty			
Jmenovité provozní napětí	U _e	V AC	600
Jmenovitý nepřerušovaný proud max.			
Hlavní dráhy vodičů			
Všeobecné použití		A	16
Pomocné kontakty			
General Use	I _U	A	10

Pilot Duty			A 600 P 300
Spínací výkon			
Maximální výkon motoru			
Jednofázový			
120 V AC	HP		0.5
200 V AC	HP		1
240 V AC	HP		1.5
Třífázový			
200 V AC	HP		3
240 V AC	HP		3
480 V AC	HP		7.5
600 V AC	HP		7.5
Jmenovitý zkratový proud		SCCR	
Základní trvanlivost		kA	5
max. pojistka		A	50
Vysoká odolnost proti chybám		kA	10
max. pojistka		A	20, Class J
Připojovací průřezy			
jeden vodič / vodič s jemnými dráty s koncovou dutinkou		AWG	18 - 14
Připojovací šrouby			M3,5
utahovací moment		lb-in	8.8

Ověření návrhu podle ČSN EN 61439

Technické údaje pro ověření konstrukce			
Jmenovitý proud k údajům ztrátového výkonu	I_n	A	20
Ztrátový výkon na jeden pól, v závislosti na proudu	P_{vid}	W	0.6
Ztrátový výkon přístroje, v závislosti na proudu	P_{vid}	W	0
Ztrátový výkon statický, nezávislý na proudu	P_{vs}	W	0
Přenosová rychlost ztrátového výkonu	P_{ve}	W	0
Provozní teplota okolí min.		°C	-25
Provozní teplota okolí max.		°C	50
Ověření konstrukce ČSN EN 61439			
10.2 Pevnost materiálů a součástí			
10.2.2 Odolnost proti korozi			Požadavky normy na výrobek jsou splněny.
10.2.3.1 Tepelná odolnost pláště			Požadavky normy na výrobek jsou splněny.
10.2.3.2 Odolnost izolačních materiálů proti normálnímu teplu			Požadavky normy na výrobek jsou splněny.
10.2.3.3 Odolnost izolačního materiálu proti nadměrnému teplu			Požadavky normy na výrobek jsou splněny.
10.2.4 Odolnost proti UV záření			Odpor UV pouze ve spojení s ochrannou střešou.
10.2.5 Zvedání			Nevztahuje se, protože musí být vyhodnoceno celé spínací zařízení.
10.2.6 Nárazová zkouška			Nevztahuje se, protože musí být vyhodnoceno celé spínací zařízení.
10.2.7 Náписy			Požadavky normy na výrobek jsou splněny.
10.3 Stupeň krytí pláště			Nevztahuje se, protože musí být vyhodnoceno celé spínací zařízení.
10.4 Vzdušných vzdáleností a povrchových cest			Požadavky normy na výrobek jsou splněny.
10.5 Ochrana před úrazem elektrickým proudem			Nevztahuje se, protože musí být vyhodnoceno celé spínací zařízení.
10.6 Instalace přístrojů			Nevztahuje se, protože musí být vyhodnoceno celé spínací zařízení.
10.7 Vnitřní proudové okruhy a spojení			Zodpovídá výrobce rozvaděčů.
10.8 Připojení pro vodiče přivedené zvenku			Zodpovídá výrobce rozvaděčů.
10.9 Izolační vlastnosti			
10.9.2 Provozní elektrická pevnost			Zodpovídá výrobce rozvaděčů.
10.9.3 Odolnost proti rázovému napětí			Zodpovídá výrobce rozvaděčů.
10.9.4 Zkouška pláště z izolačního materiálu			Zodpovídá výrobce rozvaděčů.
10.10 Zahřívání			Za výpočet zahřívání zodpovídá výrobce rozvaděčů. Firma Eaton dodává údaje k ztrátovému výkonu přístrojů.
10.11 Odolnost proti zkratu			Zodpovídá výrobce rozvaděčů. Je nutno dodržet hodnoty spínacích zařízení.
10.12 EMC			Zodpovídá výrobce rozvaděčů. Je nutno dodržet hodnoty spínacích zařízení.

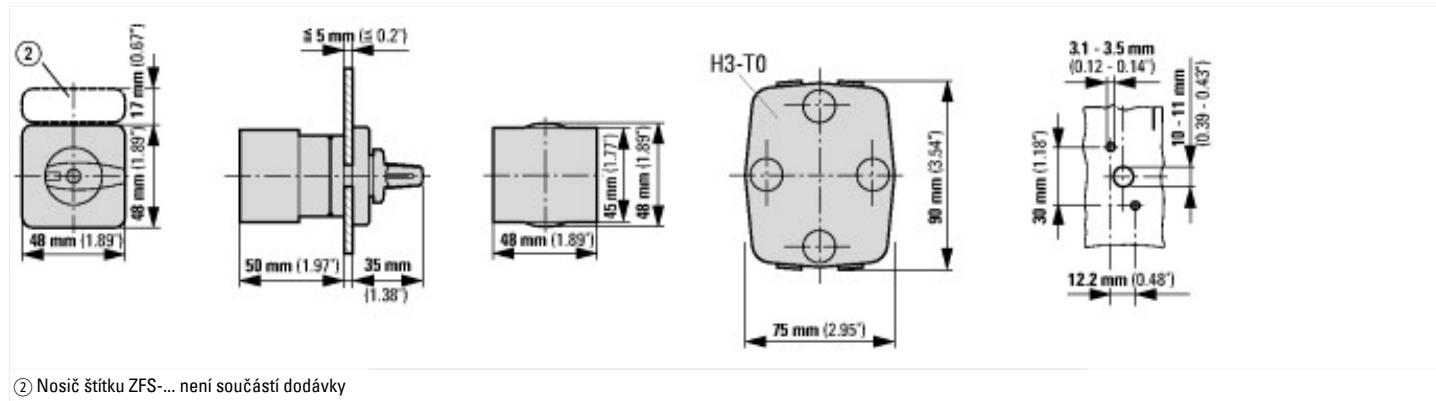
Technická data podle ETIM 7.0

Low-voltage industrial components (EG000017) / Control switch (EC002611)		
Elektrotechnika, automatizační technika a technika řízení procesu / Nízkonapetová spínací technika / Výkonový spínač, výkonový odpínač, ovládací spínač / Control switch (ec1@ss10.0.1-27-37-14-14 [ACN998011])		
Type of switch		On/Off switch
Number of poles		4
Max. rated operation voltage Ue AC	V	690
Rated permanent current Iu	A	20
Number of switch positions		2
With 0 (off) position		Yes
With retraction in 0-position		No
Device construction		Built-in device
Width in number of modular spacings		0
Suitable for ground mounting		No
Suitable for front mounting 4-hole		Yes
Suitable for distribution board installation		No
Suitable for intermediate mounting		No
Complete device in housing		No
Type of control element		Toggle
Front shield size		48x48 mm
Degree of protection (IP), front side		IP65
Degree of protection (NEMA), front side		12

aprobace,

Product Standards		UL 60947-4-1; CSA - C22.2 No. 60947-4-1-14; CSA-C22.2 No. 94; IEC/EN 60947-3; CE marking
UL File No.		E36332
UL Category Control No.		NLRV
CSA File No.		12528
CSA Class No.		3211-05
North America Certification		UL listed, CSA certified
Specially designed for North America		Yes, with an alternative front plate and/or terminal markings to those of the IEC type in combination with "+NA" (105864)
Suitable for		Branch circuits, suitable as motor disconnect
Degree of Protection		IEC: IP65; UL/CSA Type 1, 12

Rozměry



Další informace o produktech (propojení)

IL03801020Z (AWA1150-0586) Vačkové spínače: Montáž do panelu

IL03801020Z (AWA1150-0586) Vačkové spínače: https://es-assets.eaton.com/DOCUMENTATION/AWA_INSTRUCTIONS/IL03801020Z2018_05.pdf
Montáž do panelu

Zobrazit stranu listovacího katalogu. <http://ecat.moeller.net/flip-cat/?edition=K115A&startpage=107>

Přehled výkonu Vačkové spínače, odpínače <http://de.ecat.moeller.net/flip-cat/?edition=HPLTEv1&startpage=4.2>

Přehled systému Vačkové spínače T	http://de.ecat.moeller.net/flip-cat/?edition=HPLTEv1&startpage=4.4
Přehled systému Vypínače P	http://de.ecat.moeller.net/flip-cat/?edition=HPLTEv1&startpage=4.6
Typový klíč Vačkové spínače	http://de.ecat.moeller.net/flip-cat/?edition=HPLTEv1&startpage=4.8
Typový klíč Vypínače	http://de.ecat.moeller.net/flip-cat/?edition=HPLTEv1&startpage=4.8
Spínače pro ATEX	http://www.coopercrouse-hinds.eu/en/products/25-ex-safety-and-main-current-switches.html
objednávkový formulář pro spínače a čelní desky SOND (DE_EN)	https://es-assets.eaton.com/DOCUMENTATION/PDF/MZ008005ZU_Orderform_Customized_Switch.pdf
objednávkový formulář pro spínače a čelní desky SOND (DE_EN)	https://es-assets.eaton.com/DOCUMENTATION/PDF/MZ008006ZU_Orderform_Customized_Switch.pdf