



Výkonový stykač, 4p, 4kW/400V/AC3

Typ DILEM4-G(12VDC)
Catalog No. 079680
Alternate Catalog No. XTMF9A00RD

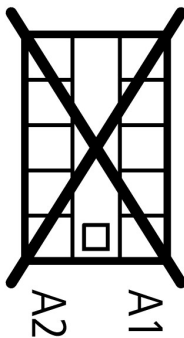
Dodavatelský program

Sortiment				Výkonový stykač
Aplikace				Ministrykače pro motory a ohmické zátěže
Dílčí sortiment				Výkonové stykače DILEM
Kategorie užití				AC-1: Neinduktivní nebo jen slabě induktivní zátěže, topné odpory AC-3: Motory s kotvou nakrátko: spouštění, vypínání během chodu AC-4: Motory s kotvou nakrátko: spouštění, brzdění protiproudem, reverzace, tipovací provoz
Typy svorek				Šroubové svorky
Póly				4-pólové
Jmenovitý pracovní proud				
AC-3				
380 V 400 V	I_e	A	9	
AC-1				
Konvenční volně tepelný proud, 3pólový, 50 - 60 Hz				
Otevřený				
při 40 °C	$I_{th} = I_e$	A	22	
Max. výkon pro třífázové motory, 50 - 60 Hz				
AC-3				
220 V 230 V	P	kW	2.2	
380 V 400 V	P	kW	4	
660 V 690 V	P	kW	4	
AC-4				
220 V 230 V	P	kW	1.5	
380 V 400 V	P	kW	3	
660 V 690 V	P	kW	3	
Značka zapojení				
Poznámky				Integrovaná kombinace diody-odpor.
Použitelný pro				...DILEM ...DILE
Ovládací napětí				12 V DC
Druh proudu AC/DC				DC ovládání

Technická data

Všeobecně

Normy a ustanovení			ČSN EN 60947, VDE 0660, CSA, UL
Životnost, mechanická	Spínací cykly	$\times 10^6$	20
Maximální pracovní frekvence			
mechanické		Počet operací/hod	9000
elektrické (stykače bez nadproudového relé)	Spínací cykly/h		viz charakteristiky
Klimatická odolnost			Vlhké teplo, konstantní podle normy ČSN EN 60068-2-78 Vlhké teplo, konstantní podle normy ČSN EN EN 60068-2-30
Okolní teplota			
Otevřený		°C	-25 - +50

v krytu	°C	- 25 - 40
Skladování	°C	
Okolní teplota skladování min.	°C	- 40
Okolní teplota skladování max.	°C	+ 80
Poloha při montáži		libovolná kromě svislé se svorkami A1/A2 dole
Montážní poloha		
Mechanická ořezuvzdornost (ČSN EN 60068-2-27)		
Polosinusový ořes, 10 ms		
Základní jednotka bez pomocného kontaktního modulu		
Hlavní spínací člen spínací kontakt	g	10
Základní jednotka s pomocným kontaktním modulem		
Hlavní kontakty zapínací kontakt	g	
zapínací kontakt	g	10
Pomocné kontakty Zapínací/vypínací kontakty	g	20 / 20
Stupeň krytí		IP20
Krycí lišta při svislém ovládní zepředu (EN 50274)		bezpečné proti dotyku prstem nebo dlaní
Výška místa montáže	M	max. 2000
Hmotnost	kg	0.206
Svorkový výkon pomocných a hlavních kontaktů		
Šroubové svorky		
Jednožilový	mm ²	1 x (0,75 - 2,5) 2 x (0,75 - 2,5)
Jemně slané vodič s dutinkou	mm ²	1 x (0,75 - 1,5) 2 x (0,75 - 1,5)
Plný nebo slané vodič	AWG	18 - 14
Délka odizolování	mm	8
Připojovací šrouby		M3,5
Šroubovák pozidřiv	Velikost	2
Plochý šroubovák	mm	0.8 x 5.5 1 x 6
max. kroučící moment	Nm	1.2

Hlavní dráhy vodičů

Jmenovité impulzní výdržné napětí	U_{imp}	V AC	6000
Přepětová kategorie/stupeň znečištění			III/3
Jmenovité izolační napětí	U_i	V AC	690
Jmenovité provozní napětí	U_e	V AC	690
Bezpečná izolace podle ČSN EN 61140			
mezi cívkou a kontakty		V AC	300
mezi kontakty		V AC	300
Zapínací schopnost ($\cos \varphi$ podle normy ČSN EN 60947)		A	110
Vypínací výkon			
220 V 230 V		A	90
380 V 400 V		A	90
500 V		A	64
660 V 690 V		A	42
Ochrana proti zkratu, maximální pojistka			
Typ „2“, 500 V	gL/gG	A	10
Typ „1“, 500 V	gL/gG	A	20

AC

AC-1			
Jmenovitý pracovní proud			
Konvenční volně tepelný proud, 3pólový, 50 - 60 Hz			
Otevřený			
při 40 °C	$I_{th} = I_e$	A	22
při 50 °C	$I_{th} = I_e$	A	20
při 55 °C	$I_{th} = I_e$	A	19
zakrytá	I_{th}	A	16
poznámka			při max. povolené teplotě okolního prostředí.
Konvenční volně tepelný proud 1pólový			
poznámka			při max. povolené teplotě okolního prostředí.
bez krytu	I_{th}	A	60
zakrytá	I_{th}	A	50
AC-3			
Jmenovitý pracovní proud			
Otevřené, 3pólové: 50 – 60 Hz			
poznámka			Při maximální přípustné okolní teplotě (otevřít).
220 V 230 V	I_e	A	9
240 V	I_e	A	9
380 V 400 V	I_e	A	9
415 V	I_e	A	9
440 V	I_e	A	9
500 V	I_e	A	6.4
660 V 690 V	I_e	A	4.8
Jmenovitý výkon motoru	P	kWh	
220 V 230 V	P	kW	2.2
240 V	P	kW	2.5
380 V 400 V	P	kW	4
415 V	P	kW	4.3
440 V	P	kW	4.6
500 V	P	kW	4
660 V 690 V	P	kW	4
AC-4			
Jmenovitý pracovní proud			
Otevřené, 3pólové: 50 – 60 Hz			
poznámka			při max. povolené teplotě okolního prostředí.
220 V 230 V	I_e	A	6.6
240 V	I_e	A	6.6
380 V 400 V	I_e	A	6.6
415 V	I_e	A	6.6
440 V	I_e	A	6.6
500 V	I_e	A	5
660 V 690 V	I_e	A	3.4
Jmenovitý výkon motoru	P	kWh	
220 V 230 V	P	kW	1.5
240 V	P	kW	1.8
380 V 400 V	P	kW	3
415 V	P	kW	3.1
440 V	P	kW	3.3
500 V	P	kW	3
660 V 690 V	P	kW	3

DC

Jmenovitý pracovní proud rozpojený			
------------------------------------	--	--	--

DC-1				
12 V	I_e	A		20
24 V	I_e	A		20
60 V	I_e	A		20
110 V	I_e	A		20
220 V	I_e	A		20
Tepelné ztráty proudu (3pólové nebo 4pólové) při I_{th} , 50 °C			W	5.9

Magnetické systémy

Rozsah napětí				
Provozováno se stejnosměrným proudem				
Zapínací napětí				0.85 - 1.1
Příkon				
Provoz DC				
Příkon přitažení = přidržení			VA/W	2.3
poznámka				Čisté stejnosměrné napětí nebo třífázový můstkový usměrňovač
ED			% ED	100
Přepínací časy při 100 % U_c				
Zapínací kontakt			ms	
Prodleva sepnutí			ms	
Čas sepnutí min.			ms	26
Čas sepnutí max.			ms	35
Prodleva otevření			ms	
Čas zapnutí min.			ms	15
Čas rozeznutí max.			ms	25
Čas sepnutí s vrchním pomocným kontaktem			ms	70
Reverzační výkonové stykače				
Přepínací čas při 110 % U_c				
Doba přepnutí min.			ms	40
Doba přepnutí max.			ms	50
Doba oblouku při 690 V AC			ms	12

Pomocné kontakty

Nucené vedení spínacího členu podle EN 60947-5-1 Příloha L, včetně bloku pomocných kontaktů				ano
Jmenovité impulzní výdržné napětí	U_{imp}	V AC		6000
Přepětíková kategorie/stupeň znečištění				III/3
Jmenovité izolační napětí	U_i	V AC		690
Jmenovité provozní napětí	U_e	V AC		600
Bezpečná izolace podle ČSN EN 61140				
mezi cívkou a pomocnými kontakty		V AC		300
mezi pomocnými kontakty		V AC		300
Jmenovitý pracovní proud				
AC-15				
220 V 240 V	I_e	A		6
380 V 415 V	I_e	A		3
500 V	I_e	A		1.5
DC L/R \leq 15 ms				
Kontakty v sériích:		A		
1	24 V	A		2.5
2	60 V	A		2.5
3	100 V	A		1.5
3	220 V	A		0.5
Smluvený tepelný proud	I_{th}	A		10
Spolehlivost kontaktu	Četnost výpadků	λ		$<10^{-8}$, < jeden výpadek na 100 mil. sepnutí (při $U_e = 24$ V DC, $U_{min} = 17$ V, $I_{min} = 5,4$ mA)

Životnost komponenty při $U_0 = 240\text{ V}$			
AC-15	Spínací cykly	$\times 10^6$	0.2
Proud DC			
L/P = 50 ms: 2 proudové dráhy v řadě při $I_0 = 0,5\text{ A}$	Spínací cykly	$\times 10^6$	0.15
poznámka			Zapínací a vypínací podmínky při styku s DC-13, L/P konstantní podle údaje
Jmenovitý zkratový výkon bez sváření			
Zařízení na ochranu před maximálním nadproudem			
pouze ochrana proti zkratu			PKZM0-4
Ochrana proti zkratu, maximální pojistka			
500 V	A gG/gL		6
500 V	A rychlé		10
Tepelné proudové ztráty při zatížení I_{th} na jedné proudové dráze	W		1.1

Výkonové parametry schválených typů

Spínací výkon			
Maximální výkon motoru			
Třífázový			
200 V 208 V	HP		2
230 V 240 V	HP		3
460 V 480 V	HP		5
575 V 600 V	HP		5
Jednofázový			
115 V 120 V	HP		0.5
230 V 240 V	HP		1.5
Všeobecné použití	A		15
Jmenovitý zkratový proud			
Základní jmenovitý výkon			
SCCR	kA		5
max. pojistka	a		45

Ověření návrhu podle ČSN EN 61439

Technické údaje pro ověření konstrukce			
Jmenovitý proud k údajům ztrátového výkonu	I_n	A	22
Ztrátový výkon na jeden pól, v závislosti na proudu	P_{vid}	W	1.79
Ztrátový výkon přístroje, v závislosti na proudu	P_{vid}	W	7.17
Ztrátový výkon statický, nezávislý na proudu	P_{vs}	W	2.3
Přenosová rychlost ztrátového výkonu	P_{ve}	W	0
Provozní teplota okolí min.		°C	-25
Provozní teplota okolí max.		°C	50
Ověření konstrukce ČSN EN 61439			
10.2 Pevnost materiálů a součástí			
10.2.2 Odolnost proti korozi			Požadavky normy na výrobek jsou splněny.
10.2.3.1 Tepelná odolnost pláště			Požadavky normy na výrobek jsou splněny.
10.2.3.2 Odolnost izolačních materiálů proti normálnímu teplu			Požadavky normy na výrobek jsou splněny.
10.2.3.3 Odolnost izolačního materiálu proti nadměrnému teplu			Požadavky normy na výrobek jsou splněny.
10.2.4 Odolnost proti UV záření			Požadavky normy na výrobek jsou splněny.
10.2.5 Zvedání			Nevztahuje se, protože musí být vyhodnoceno celé spínací zařízení.
10.2.6 Nárazová zkouška			Nevztahuje se, protože musí být vyhodnoceno celé spínací zařízení.
10.2.7 Nápis			Požadavky normy na výrobek jsou splněny.
10.3 Stupeň krytí pláště			Nevztahuje se, protože musí být vyhodnoceno celé spínací zařízení.
10.4 Vzdušných vzdáleností a povrchových cest			Požadavky normy na výrobek jsou splněny.
10.5 Ochrana před úrazem elektrickým proudem			Nevztahuje se, protože musí být vyhodnoceno celé spínací zařízení.

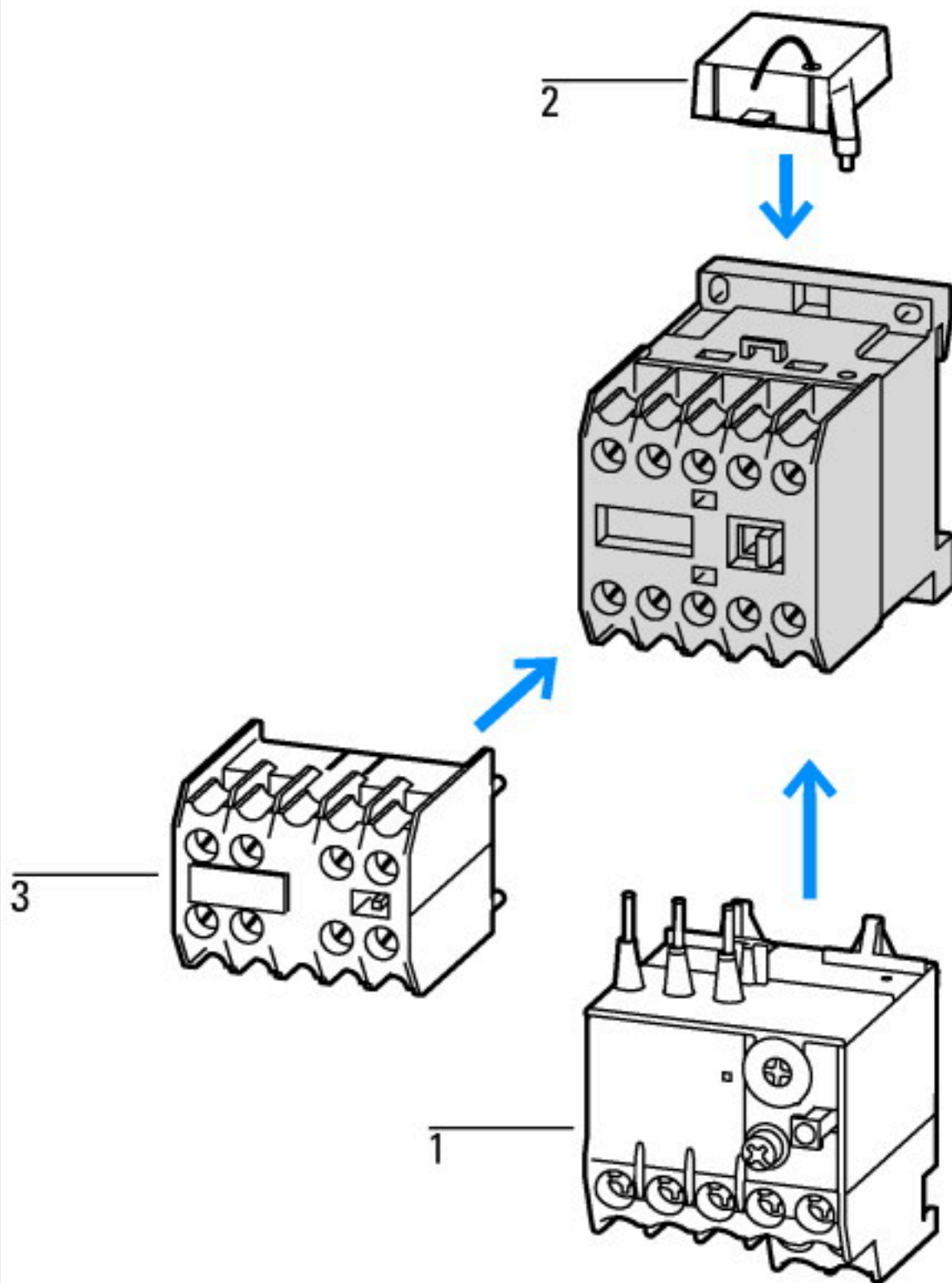
10.6 Instalace přístrojů			Nevztahuje se, protože musí být vyhodnoceno celé spínací zařízení.
10.7 Vnitřní proudové okruhy a spojení			Zodpovídá výrobce rozvaděčů.
10.8 Připojení pro vodiče přivedené zvenku			Zodpovídá výrobce rozvaděčů.
10.9 Izolační vlastnosti			
10.9.2 Provozní elektrická pevnost			Zodpovídá výrobce rozvaděčů.
10.9.3 Odolnost proti rázovému napětí			Zodpovídá výrobce rozvaděčů.
10.9.4 Zkouška pláště z izolačního materiálu			Zodpovídá výrobce rozvaděčů.
10.10 Zahřívání			Za výpočet zahřívání zodpovídá výrobce rozvaděčů. Firma Eaton dodává údaje k ztrátovému výkonu přístrojů.
10.11 Odolnost proti zkratu			Zodpovídá výrobce rozvaděčů. Je nutno dodržet hodnoty spínacích zařízení.
10.12 EMC			Zodpovídá výrobce rozvaděčů. Je nutno dodržet hodnoty spínacích zařízení.
10.13 Mechanické funkce			Požadavky pro přístroj jsou splněny, jestliže jsou dodrženy údaje v návodu k montáži (IL).

Technická data podle ETIM 7.0

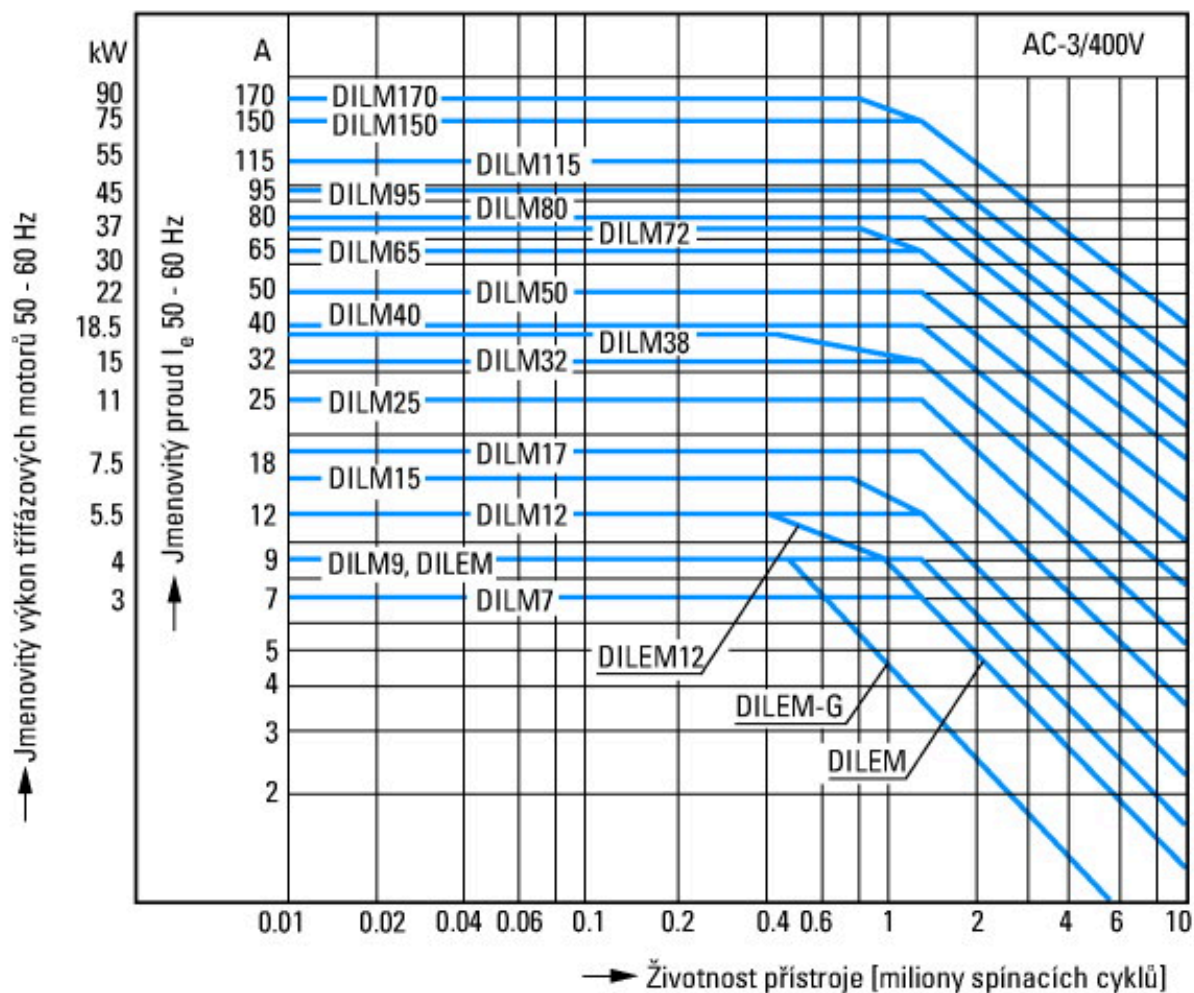
Low-voltage industrial components (EG000017) / Power contactor, AC switching (EC000066)			
Elektrotechnika, automatizační technika a technika řízení procesu / Nízkonapetová spínací technika / Stykac (nízkonapetový) / Výkonový stykac (ecl@ss10.0.1-27-37-10-03 [AAB718015])			
Rated control supply voltage Us at AC 50HZ	V		0 - 0
Rated control supply voltage Us at AC 60HZ	V		0 - 0
Rated control supply voltage Us at DC	V		12 - 12
Voltage type for actuating			DC
Rated operation current Ie at AC-1, 400 V	A		22
Rated operation current Ie at AC-3, 400 V	A		9
Rated operation power at AC-3, 400 V	kW		4
Rated operation current Ie at AC-4, 400 V	A		6.6
Rated operation power at AC-4, 400 V	kW		3
Rated operation power NEMA	kW		3.7
Modular version			No
Number of auxiliary contacts as normally open contact			0
Number of auxiliary contacts as normally closed contact			0
Type of electrical connection of main circuit			Screw connection
Number of normally closed contacts as main contact			0
Number of main contacts as normally open contact			4

aprobace,

Product Standards			IEC/EN 60947-4-1; UL 508; CSA-C22.2 No. 14-05; CE marking
UL File No.			E29096
UL Category Control No.			NLDX
CSA File No.			012528
CSA Class No.			3211-04
North America Certification			UL listed, CSA certified
Specially designed for North America			No



- 1: Nadproudová relé
 - 2: Ochranný člen
 - 3: Bloky pomocných kontaktů
- Úplně izolovaná pouzdra



motory s klecovým rotorem

Provozní označení

Zapnutí: z klidu

Vypnutí: při běhu

Krátké elektrické označení

Zapnutí: až 6 × jmenovitý proud motoru

Vypnutí: až 1 × jmenovitý proud motoru

Kategorie užití

100 % AC-3

Typické případy použití

Kompresory

Výtahy

Míchače

Čerpadla

Pojízdné schody

Míchadlo

Ventilátor

Dopravní pásy

Odstředivky

Klapky

Korečkové výtahy

Klimatizační zařízení

Obecné pohony na obráběcích a jiných výrobních strojích

Extrémní spínací podmínky

Motory s klecovým rotorem

Provozní označení

Krokování, brzdění protiproudem, reverzace

Krátké elektrické označení

Zapnutí: až 6 × jmenovitý proud motoru

Vypnutí: až 6 × jmenovitý proud motoru

Kategorie užití

100 % AC-4

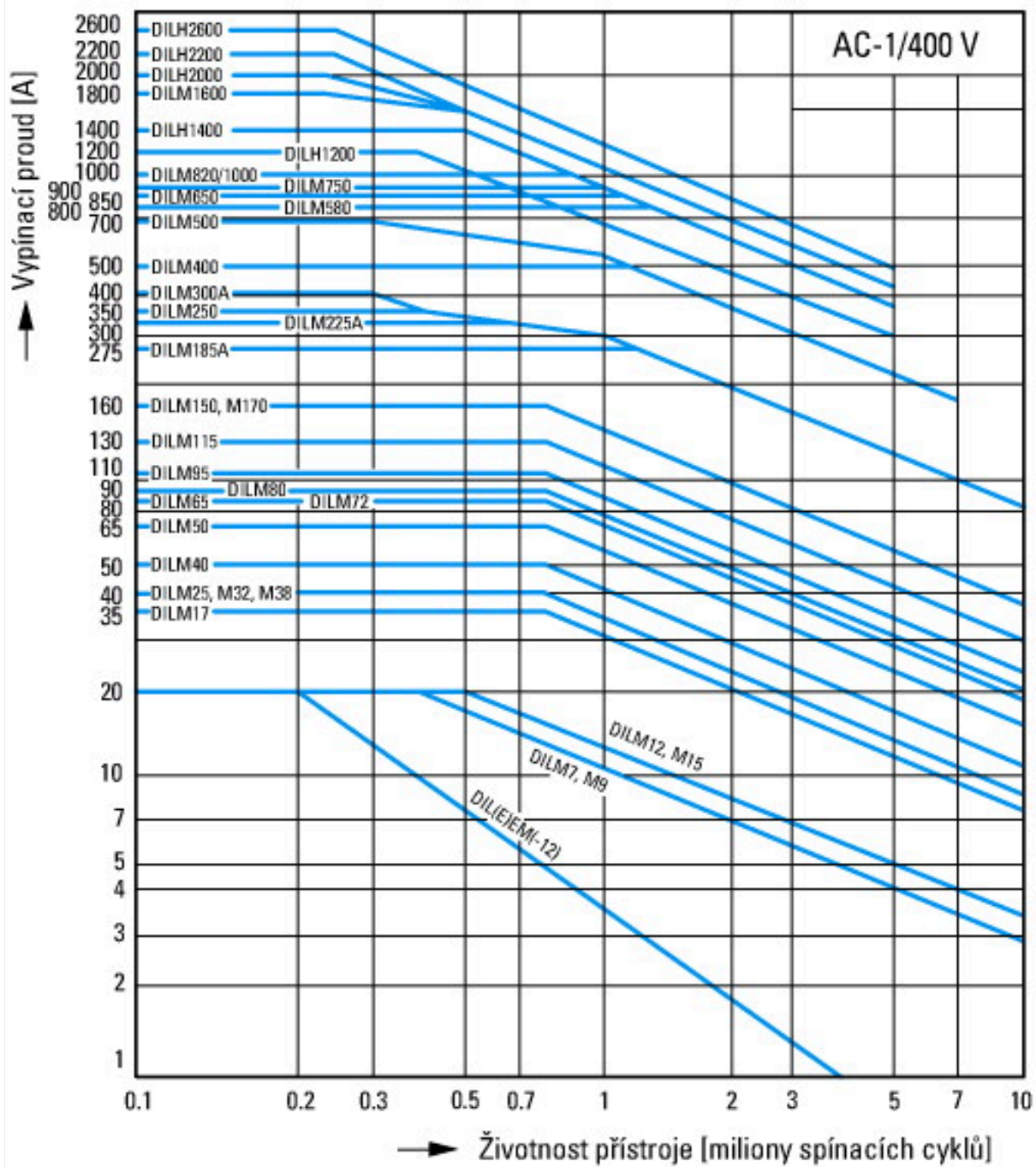
Typické případy použití

Tiskárenské stroje

Stroje na tažení drátu

Odstředivky

Zvláštní pohony na obráběcích a jiných výrobních strojích



Spínací podmínky pro nemotorové 3pólové, 4pólové spotřebiče

Provozní označení

Neinduktivní nebo mírně induktivní zátěže

Krátké elektrické označení

Zapnutí: 1 × jmenovitý proud

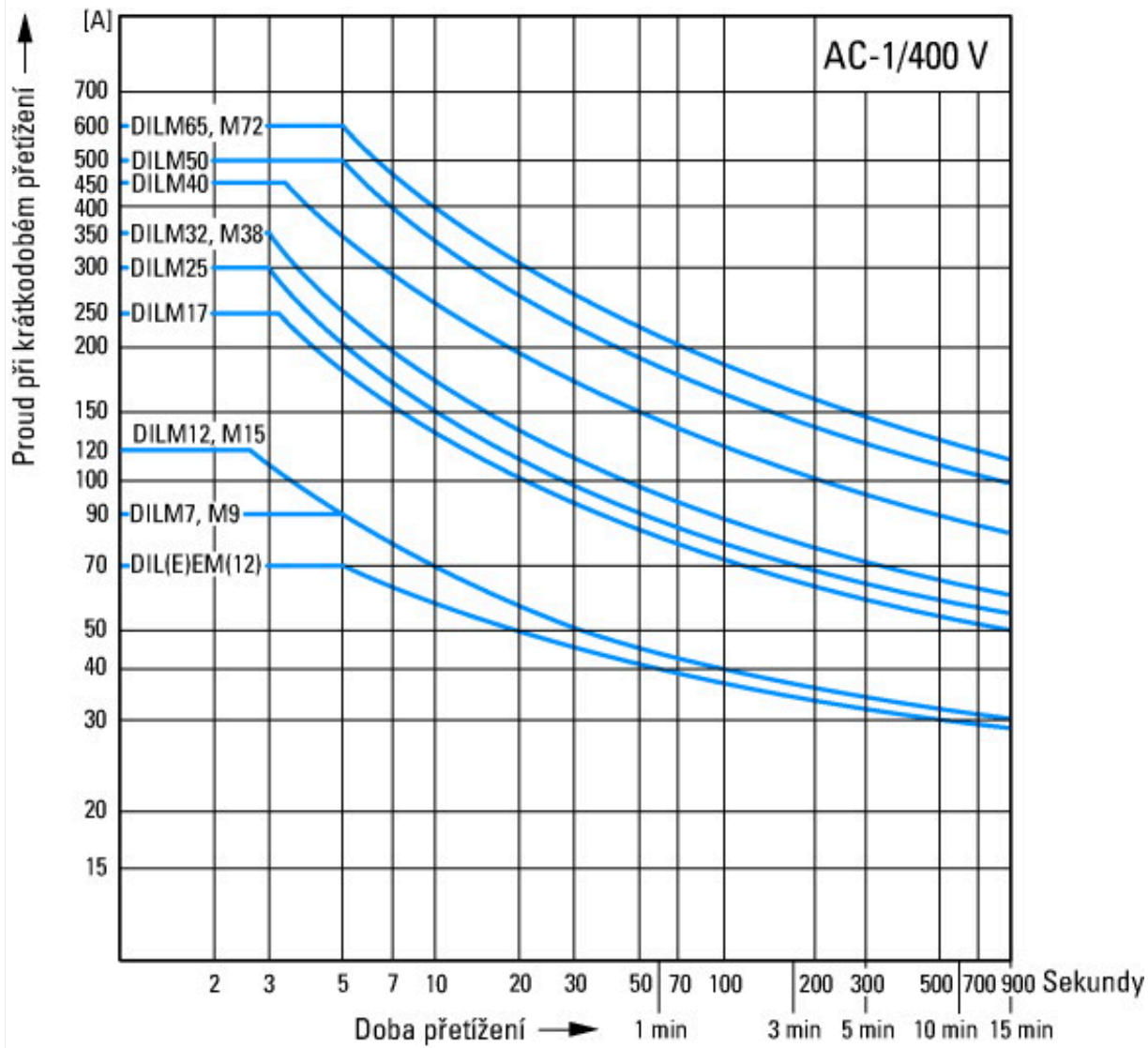
Vypnutí: 1 × jmenovitý proud

Kategorie užití

100 % AC-1

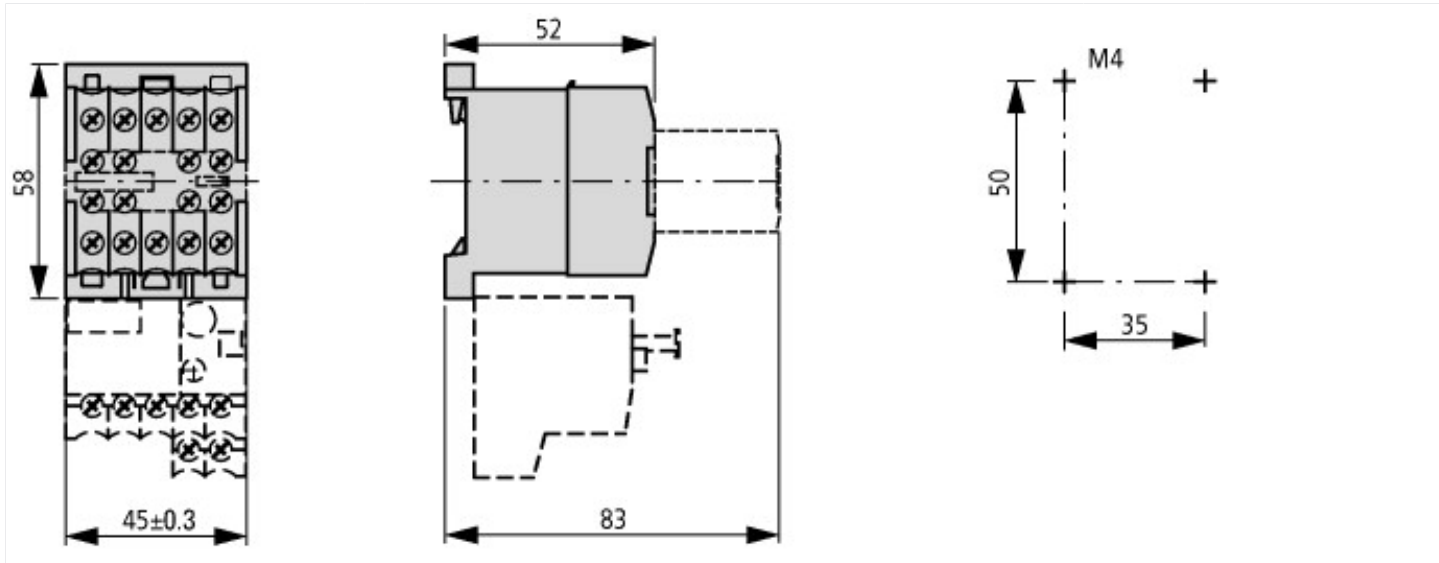
Typické případy použití

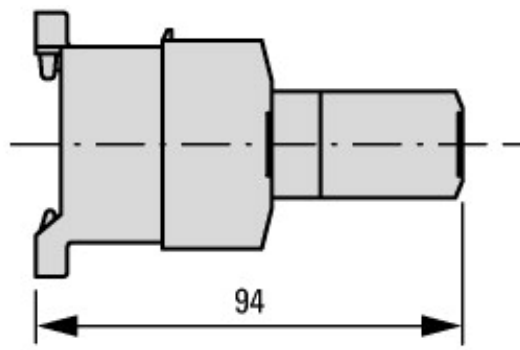
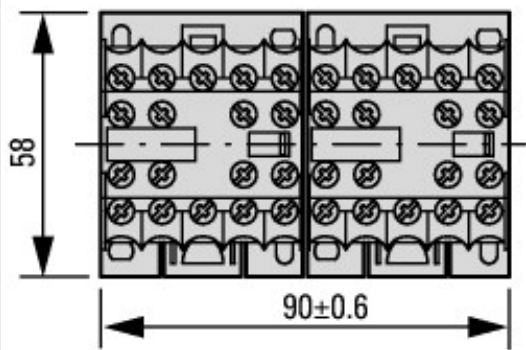
Elektrické teplo



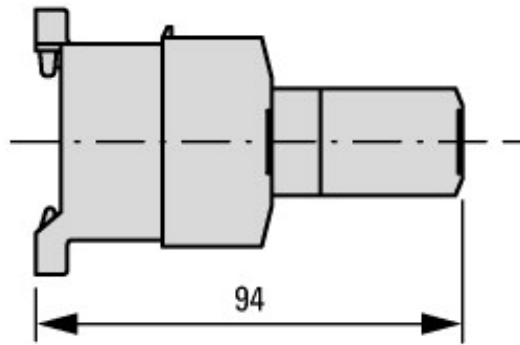
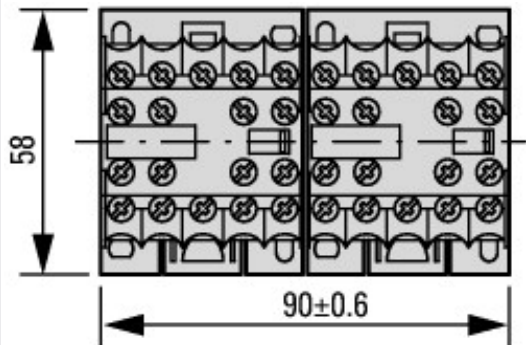
Krátkodobé zatížení 3pólové
 Doba přestávky mezi dvěma zátěžemi: 15 minut

Rozměry

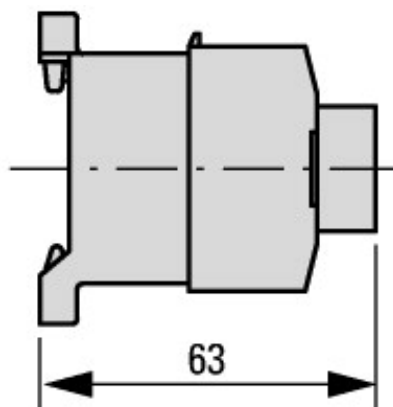
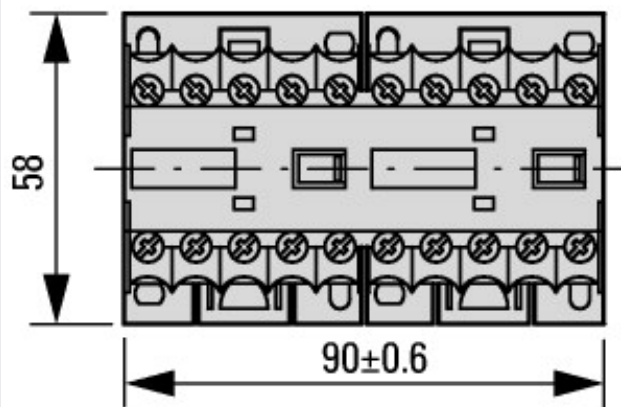




2DILE-... + MVDILE + ...DILE
2DILE-...-G + MVDILE + ...DILE



2DILE-... + MVDILE + ...DILE
2DILE-...-G + MVDILE + ...DILE



2DILE-... + MVDILE
2DILE-...-G + MVDILE

Další informace o produktech (propojení)

IL03407009Z (AWA2100-0882) Ministykače

IL03407009Z (AWA2100-0882) Ministykače

https://es-assets.eaton.com/DOCUMENTATION/AWA_INSTRUCTIONS/IL03407009Z2020_05.pdf