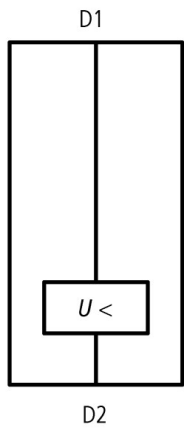




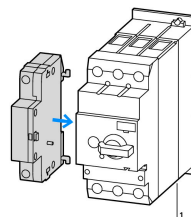
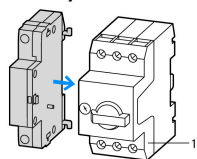
Podpěťová spoušť, 240V50Hz

Typ U-PKZ0(240V50HZ)
Catalog No. 073136
Alternate Catalog No. XTPAXUVR240V50H

Dodavatelský program

Sortiment		Příslušenství
Příslušenství		Podpěťová spoušť
Ovládací napětí		240 V 50 Hz
Druh napětí		Normální napětí
Zapnutí střídavého proudu		AC
Značka zapojení		
Typy svorek		Šroubové svorky
Použitelné pro		Podpěťové spouště PKZ0(4), PKE
Použitelný pro		PKZM0 PKZM4 PKZM0-T PKZM0 PKZM01 PKE

Poznámky



1 Motorschutzschalter

Poznámky Lze instalovat vlevo od:

Ochranný jistič motoru

Nelze kombinovat s:

Bočníková ochrana A-PKZ0

V kombinaci s jističem lze použít jako nouzové odpojovací zařízení podle normy EN 60204.

Technická data

Všeobecně

Svorkové výkony		mm ²	
jednovodičový / jemně slaněný vodič s dutinkou		mm ²	1 x (0,75 - 2,5) 2 x (0,75 - 2,5)
		AWG	1 x (18 - 14) 2 x (18 - 14)
Ovládací napětí			240 V 50 Hz

Zapínací/vypínací napětí

Přídržné napětí	$x U_c$	0,85 - 1,1
Napětí návratu	$x U_c$	0,7 - 0,35

Příkon

AC			
Jmenovitý výkon při přitahu	Přískok (přitažení)	VA	5
Příkon pro přidržení	Přidržení	VA	3

Ověření návrhu podle ČSN EN 61439

Technické údaje pro ověření konstrukce			
Jmenovitý proud k údajím ztrátového výkonu	I_n	A	0
Ztrátový výkon na jeden pól, v závislosti na proudu	P_{vid}	W	0
Ztrátový výkon přístroje, v závislosti na proudu	P_{vid}	W	0
Ztrátový výkon statický, nezávislý na proudu	P_{vs}	W	0,5
Přenosová rychlost ztrátového výkonu	P_{ve}	W	0
Provozní teplota okolí min.		°C	-25
Provozní teplota okolí max.		°C	55
Ověření konstrukce ČSN EN 61439			
10.2 Pevnost materiálů a součástí			
10.2.2 Odolnost proti korozi			Požadavky normy na výrobek jsou splněny.
10.2.3.1 Tepelná odolnost pláště			Požadavky normy na výrobek jsou splněny.
10.2.3.2 Odolnost izolačních materiálů proti normálnímu teplu			Požadavky normy na výrobek jsou splněny.
10.2.3.3 Odolnost izolačního materiálu proti nadměrnému teplu			Požadavky normy na výrobek jsou splněny.
10.2.4 Odolnost proti UV záření			Požadavky normy na výrobek jsou splněny.
10.2.5 Zvedání			Nevztahuje se, protože musí být vyhodnoceno celé spínací zařízení.
10.2.6 Nárazová zkouška			Nevztahuje se, protože musí být vyhodnoceno celé spínací zařízení.
10.2.7 Náписy			Požadavky normy na výrobek jsou splněny.
10.3 Stupeň krytí pláště			Nevztahuje se, protože musí být vyhodnoceno celé spínací zařízení.
10.4 Vzdušných vzdáleností a povrchových cest			Požadavky normy na výrobek jsou splněny.
10.5 Ochrana před úrazem elektrickým proudem			Nevztahuje se, protože musí být vyhodnoceno celé spínací zařízení.
10.6 Instalace přístrojů			Nevztahuje se, protože musí být vyhodnoceno celé spínací zařízení.
10.7 Vnitřní proudové okruhy a spojení			Zodpovídá výrobce rozvaděčů.
10.8 Připojení pro vodiče přivedené zvenku			Zodpovídá výrobce rozvaděčů.
10.9 Izolační vlastnosti			
10.9.2 Provozní elektrická pevnost			Zodpovídá výrobce rozvaděčů.
10.9.3 Odolnost proti rázovému napětí			Zodpovídá výrobce rozvaděčů.
10.9.4 Zkouška pláště z izolačního materiálu			Zodpovídá výrobce rozvaděčů.
10.10 Zahřívání			Za výpočet zahřívání zodpovídá výrobce rozvaděčů. Firma Eaton dodává údaje k ztrátovému výkonu přístrojů.
10.11 Odolnost proti zkratu			Zodpovídá výrobce rozvaděčů. Je nutno dodržet hodnoty spínacích zařízení.
10.12 EMC			Zodpovídá výrobce rozvaděčů. Je nutno dodržet hodnoty spínacích zařízení.
10.13 Mechanické funkce			Požadavky pro přístroj jsou splněny, jestliže jsou dodrženy údaje v návodu k montáži (IL).

Technická data podle ETIM 7.0

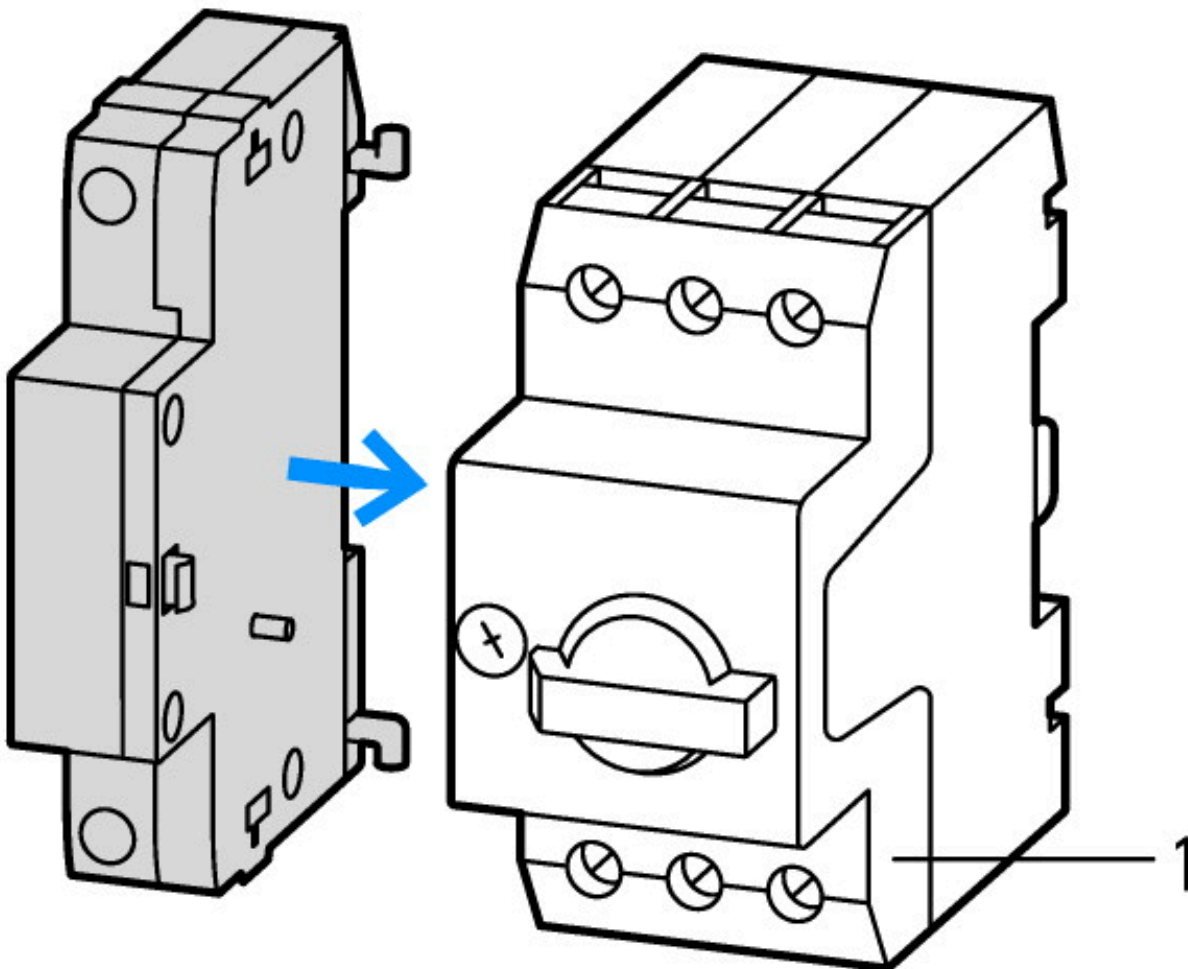
Low-voltage industrial components (EG000017) / Under voltage coil (EC001022)		
Elektrotechnika, automatizační technika a technika řízení procesu / Nízkonapetivá spínací technika / Výkonový vypínač, výkonový rozpojovác (nízkonapetivý) / Podpetivá spoušt (ecl@ss10.0.1-27-37-04-17 [AKF015013])		
Rated control supply voltage U_s at AC 50HZ	V	240 - 240
Rated control supply voltage U_s at AC 60HZ	V	0 - 0
Rated control supply voltage U_s at DC	V	0 - 0
Voltage type for actuating		AC
Type of electric connection		Screw connection
Number of contacts as normally open contact		0
Number of contacts as normally closed contact		0
Number of contacts as change-over contact		0

Delayed		No
Suitable for power circuit breaker		No
Suitable for off-load switch		No
Suitable for motor safety switch		Yes
Suitable for overload relay		No

aprobace,

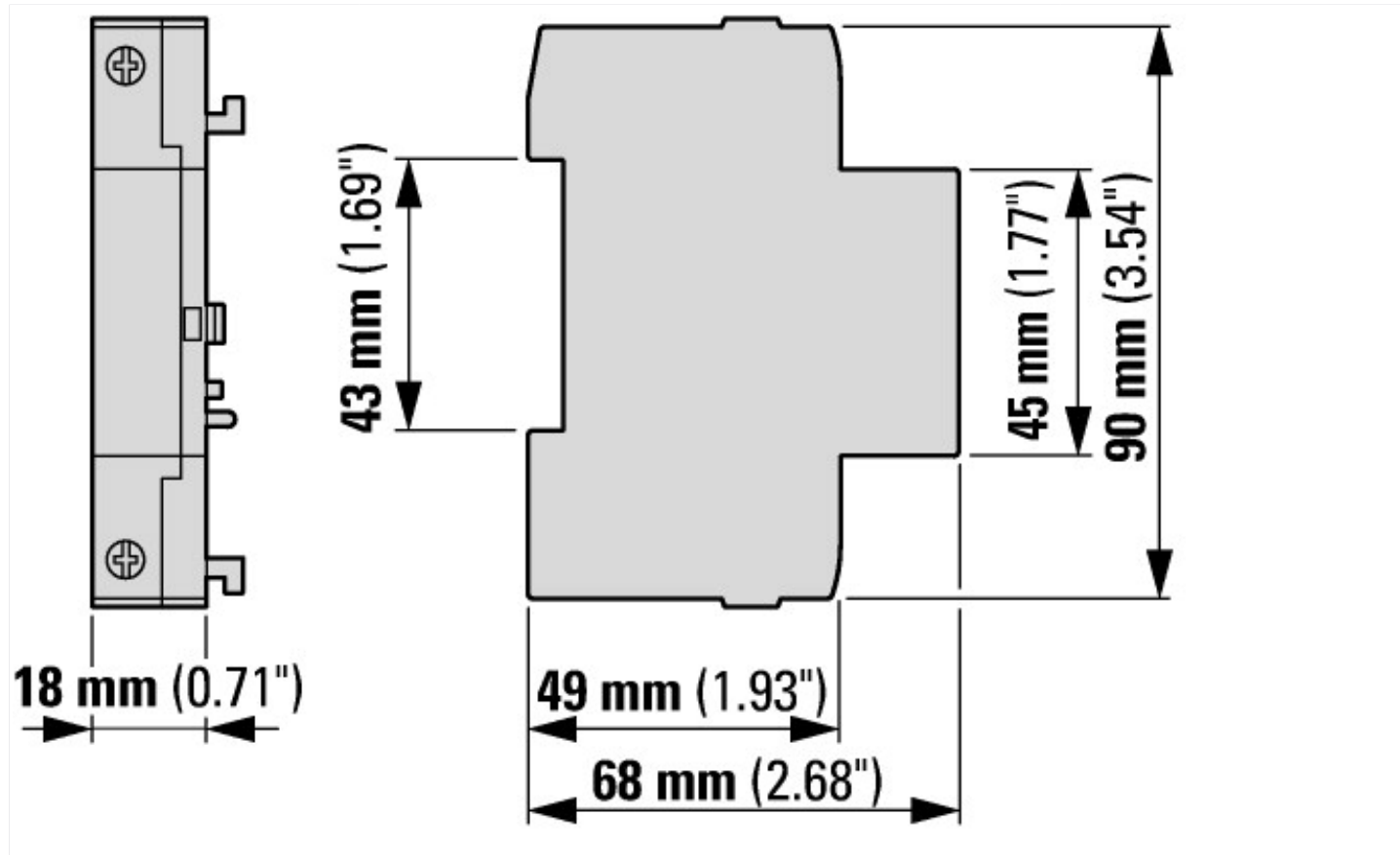
Product Standards		UL 508; CSA-C22.2 No. 14; IEC60947-4-1; CE marking
UL File No.		E36332
UL Category Control No.		NLRV
CSA File No.		165628
CSA Class No.		3211-05
North America Certification		UL listed, CSA certified
Specially designed for North America		No

Charakteristiky



1: Spouštěče motorů

Rozměry



Další informace o produktech (propojení)

IL03402034Z (AWA1210-1945) Spouštěč motorů, spouštěč motoru

IL03402034Z (AWA1210-1945) Spouštěč motorů, spouštěč motoru https://es-assets.eaton.com/DOCUMENTATION/AWA_INSTRUCTIONS/IL03402034Z2018_06.pdf

IL03407011Z (AWA1210-1925) Spouštěč motorů

IL03407011Z (AWA1210-1925) Spouštěč motorů https://es-assets.eaton.com/DOCUMENTATION/AWA_INSTRUCTIONS/IL03407011Z2018_04.pdf

startéry motoru a „hodnocení pro speciální účely“ pro trh Severní Ameriky http://www.eaton.eu/ecm/groups/public/@pub/@europe/@electrical/documents/content/pct_3258146_de.pdf

Sběrníkový adaptér pro racionální montáž spouštěče motoru – nyní také pro severní Ameriku http://www.moeller.net/binary/ver_techpapers/ver960de.pdf