

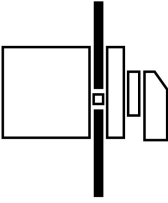


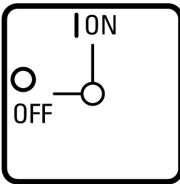
**Spínač zapnuto / vypnuto, T3, 32 A, Montáž do panelu, 6 Modul(y),  
12pólové, s černou pákou a čelním štítkem**

**Typ** T3-6-8348/E  
**Catalog No.** 068955

Abbildung ähnllich

### Dodavatelský program

Sortiment		Spínač zapnuto / vypnuto																																																																											
Označení typu		T3																																																																											
		s černou pákou a čelním štítkem																																																																											
Počet pólů		12pólové																																																																											
Stupeň krytí		Vpředu IP65																																																																											
Provedení		Montáž do panelu																																																																											
																																																																													
Značka zapojení		<table border="1" style="border-collapse: collapse; text-align: center;"> <thead> <tr> <th></th> <th>0</th> <th>1</th> </tr> </thead> <tbody> <tr><td>1 o</td><td><input type="checkbox"/></td><td><input checked="" type="checkbox"/></td></tr> <tr><td>2 o</td><td><input type="checkbox"/></td><td><input checked="" type="checkbox"/></td></tr> <tr><td>3 o</td><td><input type="checkbox"/></td><td><input checked="" type="checkbox"/></td></tr> <tr><td>4 o</td><td><input type="checkbox"/></td><td><input checked="" type="checkbox"/></td></tr> <tr><td>5 o</td><td><input type="checkbox"/></td><td><input checked="" type="checkbox"/></td></tr> <tr><td>6 o</td><td><input type="checkbox"/></td><td><input checked="" type="checkbox"/></td></tr> <tr><td>7 o</td><td><input type="checkbox"/></td><td><input checked="" type="checkbox"/></td></tr> <tr><td>8 o</td><td><input type="checkbox"/></td><td><input checked="" type="checkbox"/></td></tr> <tr><td>9 o</td><td><input type="checkbox"/></td><td><input checked="" type="checkbox"/></td></tr> <tr><td>10 o</td><td><input type="checkbox"/></td><td><input checked="" type="checkbox"/></td></tr> <tr><td>11 o</td><td><input type="checkbox"/></td><td><input checked="" type="checkbox"/></td></tr> <tr><td>12 o</td><td><input type="checkbox"/></td><td><input checked="" type="checkbox"/></td></tr> <tr><td>13 o</td><td><input type="checkbox"/></td><td><input checked="" type="checkbox"/></td></tr> <tr><td>14 o</td><td><input type="checkbox"/></td><td><input checked="" type="checkbox"/></td></tr> <tr><td>15 o</td><td><input type="checkbox"/></td><td><input checked="" type="checkbox"/></td></tr> <tr><td>16 o</td><td><input type="checkbox"/></td><td><input checked="" type="checkbox"/></td></tr> <tr><td>17 o</td><td><input type="checkbox"/></td><td><input checked="" type="checkbox"/></td></tr> <tr><td>18 o</td><td><input type="checkbox"/></td><td><input checked="" type="checkbox"/></td></tr> <tr><td>19 o</td><td><input type="checkbox"/></td><td><input checked="" type="checkbox"/></td></tr> <tr><td>20 o</td><td><input type="checkbox"/></td><td><input checked="" type="checkbox"/></td></tr> <tr><td>21 o</td><td><input type="checkbox"/></td><td><input checked="" type="checkbox"/></td></tr> <tr><td>22 o</td><td><input type="checkbox"/></td><td><input checked="" type="checkbox"/></td></tr> <tr><td>23 o</td><td><input type="checkbox"/></td><td><input checked="" type="checkbox"/></td></tr> <tr><td>24 o</td><td><input type="checkbox"/></td><td><input checked="" type="checkbox"/></td></tr> </tbody> </table>		0	1	1 o	<input type="checkbox"/>	<input checked="" type="checkbox"/>	2 o	<input type="checkbox"/>	<input checked="" type="checkbox"/>	3 o	<input type="checkbox"/>	<input checked="" type="checkbox"/>	4 o	<input type="checkbox"/>	<input checked="" type="checkbox"/>	5 o	<input type="checkbox"/>	<input checked="" type="checkbox"/>	6 o	<input type="checkbox"/>	<input checked="" type="checkbox"/>	7 o	<input type="checkbox"/>	<input checked="" type="checkbox"/>	8 o	<input type="checkbox"/>	<input checked="" type="checkbox"/>	9 o	<input type="checkbox"/>	<input checked="" type="checkbox"/>	10 o	<input type="checkbox"/>	<input checked="" type="checkbox"/>	11 o	<input type="checkbox"/>	<input checked="" type="checkbox"/>	12 o	<input type="checkbox"/>	<input checked="" type="checkbox"/>	13 o	<input type="checkbox"/>	<input checked="" type="checkbox"/>	14 o	<input type="checkbox"/>	<input checked="" type="checkbox"/>	15 o	<input type="checkbox"/>	<input checked="" type="checkbox"/>	16 o	<input type="checkbox"/>	<input checked="" type="checkbox"/>	17 o	<input type="checkbox"/>	<input checked="" type="checkbox"/>	18 o	<input type="checkbox"/>	<input checked="" type="checkbox"/>	19 o	<input type="checkbox"/>	<input checked="" type="checkbox"/>	20 o	<input type="checkbox"/>	<input checked="" type="checkbox"/>	21 o	<input type="checkbox"/>	<input checked="" type="checkbox"/>	22 o	<input type="checkbox"/>	<input checked="" type="checkbox"/>	23 o	<input type="checkbox"/>	<input checked="" type="checkbox"/>	24 o	<input type="checkbox"/>	<input checked="" type="checkbox"/>
	0	1																																																																											
1 o	<input type="checkbox"/>	<input checked="" type="checkbox"/>																																																																											
2 o	<input type="checkbox"/>	<input checked="" type="checkbox"/>																																																																											
3 o	<input type="checkbox"/>	<input checked="" type="checkbox"/>																																																																											
4 o	<input type="checkbox"/>	<input checked="" type="checkbox"/>																																																																											
5 o	<input type="checkbox"/>	<input checked="" type="checkbox"/>																																																																											
6 o	<input type="checkbox"/>	<input checked="" type="checkbox"/>																																																																											
7 o	<input type="checkbox"/>	<input checked="" type="checkbox"/>																																																																											
8 o	<input type="checkbox"/>	<input checked="" type="checkbox"/>																																																																											
9 o	<input type="checkbox"/>	<input checked="" type="checkbox"/>																																																																											
10 o	<input type="checkbox"/>	<input checked="" type="checkbox"/>																																																																											
11 o	<input type="checkbox"/>	<input checked="" type="checkbox"/>																																																																											
12 o	<input type="checkbox"/>	<input checked="" type="checkbox"/>																																																																											
13 o	<input type="checkbox"/>	<input checked="" type="checkbox"/>																																																																											
14 o	<input type="checkbox"/>	<input checked="" type="checkbox"/>																																																																											
15 o	<input type="checkbox"/>	<input checked="" type="checkbox"/>																																																																											
16 o	<input type="checkbox"/>	<input checked="" type="checkbox"/>																																																																											
17 o	<input type="checkbox"/>	<input checked="" type="checkbox"/>																																																																											
18 o	<input type="checkbox"/>	<input checked="" type="checkbox"/>																																																																											
19 o	<input type="checkbox"/>	<input checked="" type="checkbox"/>																																																																											
20 o	<input type="checkbox"/>	<input checked="" type="checkbox"/>																																																																											
21 o	<input type="checkbox"/>	<input checked="" type="checkbox"/>																																																																											
22 o	<input type="checkbox"/>	<input checked="" type="checkbox"/>																																																																											
23 o	<input type="checkbox"/>	<input checked="" type="checkbox"/>																																																																											
24 o	<input type="checkbox"/>	<input checked="" type="checkbox"/>																																																																											
Spínací úhel	°	90																																																																											
Reakce při sepnutí		s aretací																																																																											
Číslo vyřízení		8348																																																																											

Čelní štítek				
				<b>FS 908</b>
Čelní štítek				0-1
<b>Výkon motoru AC-23A, 50 - 60 Hz</b>				
400 V	P	kW		15
Jmenovitý trvalý proud	$I_u$	A		32
Poznámka k jmenovitému trvalému proudu $I_u$				Jmenovitý trvalý proud $I_u$ je uveden pro max. průřez.
Počet modulů		Modul(y)		6

## Technická data

### Všeobecně

Normy a ustanovení				ČSN EN 60947, VDE 0660, ČSN EN 60204, CSA, UL Vypínače podle normy ČSN EN 60947-3
Klimatická odolnost				Vlhké teplo, konstantní podle normy ČSN EN 60068-2-78 Vlhké teplo, konstantní podle normy ČSN EN 60068-2-30
Okolní teplota				
otevřený		°C		-25 - +50
zakrytá		°C		-25 - +40
Přepětová kategorie/stupeň znečištění				III/3
Jmenovité impulzní výdržné napětí	$U_{imp}$	V AC		6000
Odolnost proti nárazu		g		15
Poloha při montáži				libovolná

### Kontakty

Mechanické proměnné				
Počet pólů				12pólové
Elektrická charakteristika				
Jmenovité provozní napětí	$U_e$	V AC		690
Jmenovitý trvalý proud	$I_u$	A		32
Poznámka k jmenovitému trvalému proudu $I_u$				Jmenovitý trvalý proud $I_u$ je uveden pro max. průřez.
Jmenovité zatížení s přerušovaným provozem, třída 12				
AB 25 % ED		$x I_e$		2
AB 40 % ED		$x I_e$		1.6
AB 60 % ED		$x I_e$		1.3
Jmenovitý zkratový výkon				
pojistka		A gG/gL		35
Jmenovitý krátkodobý výdržný proud (proud 1-s)	$I_{cw}$	$A_{eff}$		650
Poznámka k jmenovitému krátkodobému výdržnému proudu $I_{cw}$				proud 1 sekunda
Podmíněný zkratový proud	$I_q$	kA		1

### Spínací výkon

Jmenovitá spínací schopnost $\cos \varphi$ podle ČSN EN 60947-3		A		320
Jmenovitý vypínací výkon $\cos \varphi$ podle ČSN EN 60947-3		A		
230 V		A		260
400/415 V		A		260
500 V		A		240
690 V		A		170
Bezpečná izolace podle ČSN EN 61140				
mezi kontakty		V AC		440
Tepelná proudová ztráta na jednu proudovou dráhu při $I_e$		W		1.1
Tepelná proudová ztráta na jednu pomocnou proudovou dráhu při $I_e$ (AC-15/230 V)		W		1.1

Životnost, mechanická	Spínací cykly	x 10 <sup>6</sup>	> 0.5
maximální četnost spínání	Spínací cykly/h		1200
<b>AC</b>			
<b>AC-3</b>			
Jmenovitý výkon, přepínač zatížení motoru	P	kW	
220 V 230 V	P	kW	5.5
230 V hvězda-trojúhelník	P	kW	7.5
400 V 415 V	P	kW	11
400 V hvězda-trojúhelník	P	kW	15
500 V	P	kW	15
500 V hvězda-trojúhelník	P	kW	18.5
690 V	P	kW	11
690 V hvězda-trojúhelník	P	kW	22
Přepínač jmenovitého pracovního proudu zatížení motoru			
230 V	I <sub>e</sub>	A	23.7
230 V hvězda-trojúhelník	I <sub>e</sub>	A	32
400V 415 V	I <sub>e</sub>	A	23.7
400 V hvězda-trojúhelník	I <sub>e</sub>	A	32
500 V	I <sub>e</sub>	A	23.7
500 V hvězda-trojúhelník	I <sub>e</sub>	A	32
690 V	I <sub>e</sub>	A	14.7
690 V hvězda-trojúhelník	I <sub>e</sub>	A	25.5
<b>AC-21A</b>			
Přepínač jmenovitého pracovního proudu			
440 V	I <sub>e</sub>	A	32
<b>AC-23A</b>			
Výkon motoru AC-23A, 50 - 60 Hz	P	kW	
230 V	P	kW	7.5
400 V 415 V	P	kW	15
500 V	P	kW	15
690 V	P	kW	15
Přepínač jmenovitého pracovního proudu zatížení motoru			
230 V	I <sub>e</sub>	A	32
400 V 415 V	I <sub>e</sub>	A	32
500 V	I <sub>e</sub>	A	26.4
690 V	I <sub>e</sub>	A	17
<b>DC</b>			
<b>DC-1, odpojovače L/R = 1 ms</b>			
jmenovitý proud	I <sub>e</sub>	A	25
Napětí pro kontakt zapojený v řadě		V	60
<b>DC-21A</b>			
jmenovitý proud	I <sub>e</sub>	A	1
Kontakty		Počet	1
<b>DC-23A, přepínač zatížení motoru L/R = 15 ms</b>			
<b>24 V</b>			
jmenovitý proud	I <sub>e</sub>	A	25
Kontakty		Počet	1
<b>48 V</b>			
jmenovitý proud	I <sub>e</sub>	A	25
Kontakty		Počet	2
<b>60 V</b>			
jmenovitý proud	I <sub>e</sub>	A	25
Kontakty		Počet	3

120 V			
jmenovitý proud	$I_e$	A	12
Kontakty		Počet	3
240 V			
jmenovitý proud	$I_e$	A	5
Kontakty		Počet	5
DC-13, ovládací spínače L/R = 50 ms			
jmenovitý proud	$I_e$	A	20
Napětí pro kontakt zapojený v řadě		V	24
Bezpečnost chybného sepnutí při 24 V DC, 10 mA	Četnost poruch	$H_F$	$< 10^{-5}$ , $< 1$ selhání při 100 000 spínacích operacích

### Svorkové výkony

Jedno- nebo vícežilové		$mm^2$	1 x (1 - 6) 2 x (1 - 6)
Pružné, s dutinkami podle DIN 46228		$mm^2$	1 x (0,75 - 4) 2 x (0,75 - 4)
Připojovací šrouby			M4
Krouticí moment připojovacího šroubu		Nm	1.6

### Technické bezpečnostní parametry:

<b>Poznámky</b>			B10 <sub>d</sub> hodnoty podle EN ISO 13849-1, Tabulka C1
-----------------	--	--	---

### Výkonové parametry schválených typů

Kontakty			
Jmenovité provozní napětí	$U_e$	V AC	600
Jmenovitý nepřerušovaný proud max.			
Hlavní dráhy vodičů			
Všeobecné použití		A	25
Pomocné kontakty			
General Use	$I_U$	A	10
Pilot Duty			A 600
Spínací výkon			
Maximální výkon motoru			
Jednofázový			
120 V AC		HP	1.5
200 V AC		HP	3
240 V AC		HP	3
Třífázový			
200 V AC		HP	3
240 V AC		HP	3
480 V AC		HP	7.5
600 V AC		HP	10
Jmenovitý zkratový proud		SCCR	
Základní trvanlivost		kA	5
max. pojistka		A	40
Vysoká odolnost proti chybám		kA	10
max. pojistka		A	40, Class J
Připojovací průřezy			
jeden vodič / vodič s jemnými dráty s koncovou dutinkou		AWG	14 - 10
Připojovací šrouby			M4
utahovací moment		lb-in	17.7

### Ověření návrhu podle ČSN EN 61439

Technické údaje pro ověření konstrukce			
Jmenovitý proud k údajím ztrátového výkonu	$I_n$	A	32
Ztrátový výkon na jeden pól, v závislosti na proudu	$P_{vid}$	W	1.1
Ztrátový výkon přístroje, v závislosti na proudu	$P_{vid}$	W	0
Ztrátový výkon statický, nezávislý na proudu	$P_{vs}$	W	0

Přenosová rychlost ztrátového výkonu	P <sub>ve</sub>	W	0
Provozní teplota okolí min.		°C	-25
Provozní teplota okolí max.		°C	50
Ověření konstrukce ČSN EN 61439			
10.2 Pevnost materiálů a součástí			
10.2.2 Odolnost proti korozi			Požadavky normy na výrobek jsou splněny.
10.2.3.1 Tepelná odolnost pláště			Požadavky normy na výrobek jsou splněny.
10.2.3.2 Odolnost izolačních materiálů proti normálnímu teplu			Požadavky normy na výrobek jsou splněny.
10.2.3.3 Odolnost izolačního materiálu proti nadměrnému teplu			Požadavky normy na výrobek jsou splněny.
10.2.4 Odolnost proti UV záření			Odpor UV pouze ve spojení s ochrannou střešou.
10.2.5 Zvedání			Nevztahuje se, protože musí být vyhodnoceno celé spínací zařízení.
10.2.6 Nárazová zkouška			Nevztahuje se, protože musí být vyhodnoceno celé spínací zařízení.
10.2.7 Náписy			Požadavky normy na výrobek jsou splněny.
10.3 Stupeň krytí pláště			Nevztahuje se, protože musí být vyhodnoceno celé spínací zařízení.
10.4 Vzdušných vzdáleností a povrchových cest			Požadavky normy na výrobek jsou splněny.
10.5 Ochrana před úrazem elektrickým proudem			Nevztahuje se, protože musí být vyhodnoceno celé spínací zařízení.
10.6 Instalace přístrojů			Nevztahuje se, protože musí být vyhodnoceno celé spínací zařízení.
10.7 Vnitřní proudové okruhy a spojení			Zodpovídá výrobce rozvaděčů.
10.8 Připojení pro vodiče přivedené zvenku			Zodpovídá výrobce rozvaděčů.
10.9 Izolační vlastnosti			
10.9.2 Provozní elektrická pevnost			Zodpovídá výrobce rozvaděčů.
10.9.3 Odolnost proti rázovému napětí			Zodpovídá výrobce rozvaděčů.
10.9.4 Zkouška pláště z izolačního materiálu			Zodpovídá výrobce rozvaděčů.
10.10 Zahřívání			Za výpočet zahřívání zodpovídá výrobce rozvaděčů. Firma Eaton dodává údaje k ztrátovému výkonu přístrojů.
10.11 Odolnost proti zkratu			Zodpovídá výrobce rozvaděčů. Je nutno dodržet hodnoty spínacích zařízení.
10.12 EMC			Zodpovídá výrobce rozvaděčů. Je nutno dodržet hodnoty spínacích zařízení.
10.13 Mechanické funkce			Požadavky pro přístroj jsou splněny, jestliže jsou dodrženy údaje v návodu k montáži (IL).

## Technická data podle ETIM 7.0

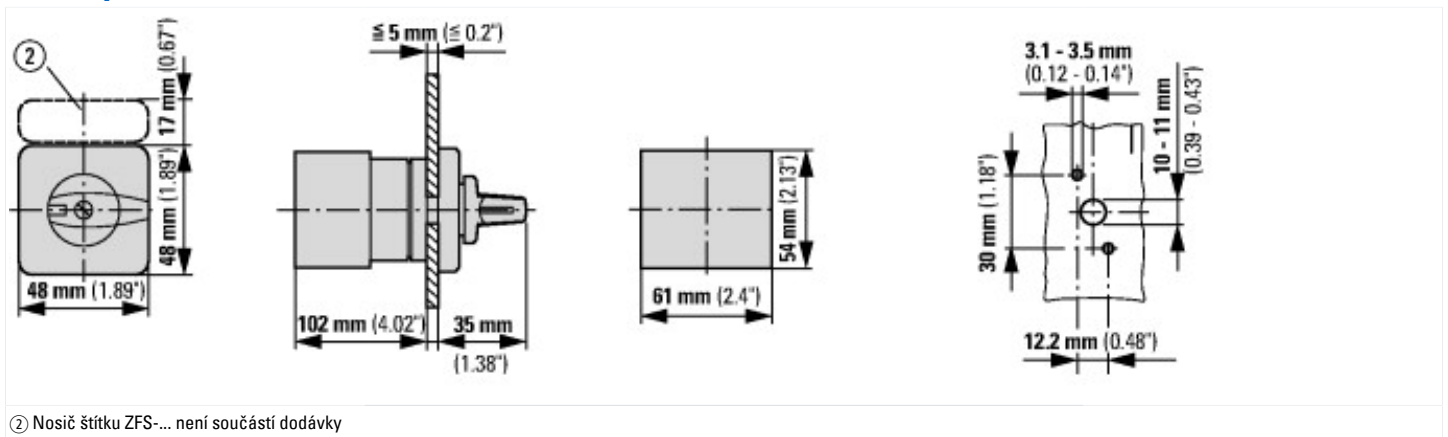
Low-voltage industrial components (EG000017) / Switch disconnecter (EC000216)			
Elektrotechnika, automatizační technika a technika řízení procesu / Nízkonapetová spínací technika / Výkonový spínac, výkonový odpínac, ovládací spínac / Výkonový odpínac kompaktní (ecl@ss10.0.1-27-37-14-03 [AKF060013])			
Version as main switch			No
Version as maintenance-/service switch			No
Version as safety switch			No
Version as emergency stop installation			No
Version as reversing switch			No
Number of switches			1
Max. rated operation voltage U <sub>e</sub> AC		V	690
Rated operating voltage		V	690 - 690
Rated permanent current I <sub>u</sub>		A	32
Rated permanent current at AC-23, 400 V		A	32
Rated permanent current at AC-21, 400 V		A	32
Rated operation power at AC-3, 400 V		kW	11
Rated short-time withstand current I <sub>cw</sub>		kA	0.65
Rated operation power at AC-23, 400 V		kW	15
Switching power at 400 V		kW	15
Conditioned rated short-circuit current I <sub>q</sub>		kA	1
Number of poles			12
Number of auxiliary contacts as normally closed contact			0
Number of auxiliary contacts as normally open contact			0
Number of auxiliary contacts as change-over contact			0
Motor drive optional			No
Motor drive integrated			No

Voltage release optional		No
Device construction		Built-in device fixed built-in technique
Suitable for ground mounting		No
Suitable for front mounting 4-hole		Yes
Suitable for front mounting centre		No
Suitable for distribution board installation		No
Suitable for intermediate mounting		No
Colour control element		Black
Type of control element		Toggle
Interlockable		No
Type of electrical connection of main circuit		Screw connection
Degree of protection (IP), front side		IP65
Degree of protection (NEMA)		12

## aprobace,

Product Standards		UL 60947-4-1; CSA - C22.2 No. 60947-4-1-14; CSA-C22.2 No. 94; IEC/EN 60947-3; CE marking
UL File No.		E36332
UL Category Control No.		NLRV
CSA File No.		12528
CSA Class No.		3211-05
North America Certification		UL listed, CSA certified
Suitable for		Branch circuits, suitable as motor disconnect
Degree of Protection		IEC: IP65; UL/CSA Type 1, 12

## Rozměry



## Další informace o produktech (propojení)

<b>IL03801020Z (AWA1150-0586) Vačkové spínače: Montáž do panelu</b>	
IL03801020Z (AWA1150-0586) Vačkové spínače: Montáž do panelu	<a href="https://es-assets.eaton.com/DOCUMENTATION/AWA_INSTRUCTIONS/IL03801020Z2018_05.pdf">https://es-assets.eaton.com/DOCUMENTATION/AWA_INSTRUCTIONS/IL03801020Z2018_05.pdf</a>
Zobrazit stranu listovacího katalogu.	<a href="http://ecat.moeller.net/flip-cat/?edition=K115A&amp;startpage=41">http://ecat.moeller.net/flip-cat/?edition=K115A&amp;startpage=41</a>
Přehled výkonu Vačkové spínače, odpínače	<a href="http://de.ecat.moeller.net/flip-cat/?edition=HPLTEv1&amp;startpage=4.2">http://de.ecat.moeller.net/flip-cat/?edition=HPLTEv1&amp;startpage=4.2</a>
Přehled systému Vačkové spínače T	<a href="http://de.ecat.moeller.net/flip-cat/?edition=HPLTEv1&amp;startpage=4.4">http://de.ecat.moeller.net/flip-cat/?edition=HPLTEv1&amp;startpage=4.4</a>
Přehled systému Vypínače P	<a href="http://de.ecat.moeller.net/flip-cat/?edition=HPLTEv1&amp;startpage=4.6">http://de.ecat.moeller.net/flip-cat/?edition=HPLTEv1&amp;startpage=4.6</a>
Typový klíč Vačkové spínače	<a href="http://de.ecat.moeller.net/flip-cat/?edition=HPLTEv1&amp;startpage=4.8">http://de.ecat.moeller.net/flip-cat/?edition=HPLTEv1&amp;startpage=4.8</a>
Typový klíč Vypínače	<a href="http://de.ecat.moeller.net/flip-cat/?edition=HPLTEv1&amp;startpage=4.8">http://de.ecat.moeller.net/flip-cat/?edition=HPLTEv1&amp;startpage=4.8</a>
Spínače pro ATEX	<a href="http://www.coopercrouse-hinds.eu/en/products/25-ex-safety-and-main-current-switches.html">http://www.coopercrouse-hinds.eu/en/products/25-ex-safety-and-main-current-switches.html</a>
objednávkový formulář pro spínače a čelní desky SOND (DE_EN)	<a href="https://es-assets.eaton.com/DOCUMENTATION/PDF/MZ008005ZU_Orderform_Customized_Switch.pdf">https://es-assets.eaton.com/DOCUMENTATION/PDF/MZ008005ZU_Orderform_Customized_Switch.pdf</a>
objednávkový formulář pro spínače a čelní desky SOND (DE_EN)	<a href="https://es-assets.eaton.com/DOCUMENTATION/PDF/MZ008006ZU_Orderform_Customized_Switch.pdf">https://es-assets.eaton.com/DOCUMENTATION/PDF/MZ008006ZU_Orderform_Customized_Switch.pdf</a>