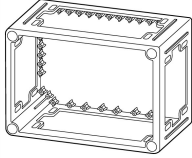


Skříňka, VxŠxH=250x375x120mm

Typ **U-CI43**
 Catalog No. **065028**

Dodavatelský program

			
Product range			xEnergy Safety Ci
Základní funkce			Základní skříňky
Funkce produktu			Spodní díly skříňky
Příslušenství			spodní části instalační skříňky
Samostatný přístroj/kompletní přístroj			Stavebnicový systém
Normy a ustanovení			EN 62208 EN 61439-2
Popis			uzavřené boční stěny, vylamovací stěny nahoře a dole otevřené
Model base			Closed, with full area knockout
Rozměry			
Šířka		mm	375
Výška		mm	250
Vstup pro kabel			horní a dolní přes přírubu FL4... postranní přes přírubu FL3...
Upozornění Flanges →#024355 Distance frame for CI45... →#110103			

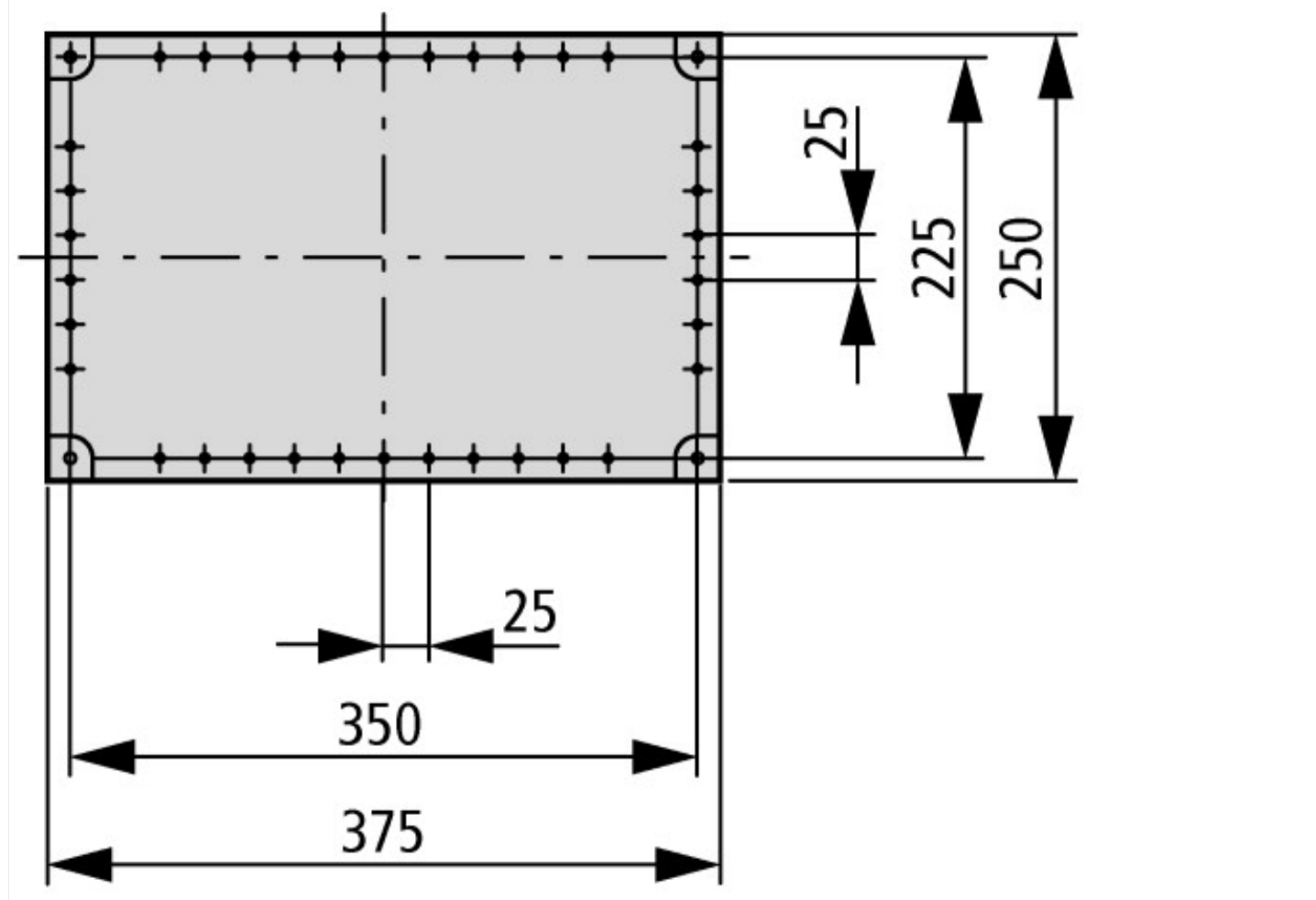
Ověření návrhu podle ČSN EN 61439

Technické údaje pro ověření konstrukce			
Rozptyl tepla při teplotě prostředí 35 °C, delta T: 20 stupňů v horní části skříňe, vypočtená podle ČSN EN 60890			
Individual enclosure for wall mounting	P _V	W	19
Starting enclosure for wall mounting	P _V	W	18
Middle enclosure for wall mounting	P _V	W	17
Rozptyl tepla při teplotě prostředí 35 °C, delta T: 35 stupňů v horní části skříňe, vypočtená podle ČSN EN 60890			
Individual enclosure for wall mounting	P _V	W	38
Starting enclosure for wall mounting	P _V	W	36
Middle enclosure for wall mounting	P _V	W	34
Ověření konstrukce ČSN EN 61439			
10.2 Pevnost materiálů a součástí			
10.2.2 Odolnost proti korozi			Požadavky normy na výrobek jsou splněny.
10.2.3.1 Tepelná odolnost pláště			Požadavky normy na výrobek jsou splněny.
10.2.3.2 Odolnost izolačních materiálů proti normálnímu teplu			Požadavky normy na výrobek jsou splněny.
10.2.3.3 Odolnost izolačního materiálu proti nadměrnému teplu			960 °C, požadavky normy na výrobek jsou splněny.
10.2.4 Odolnost proti UV záření			Není relevantní pro instalaci v interiéru.
10.2.5 Zvedání			10 kg každý kryt s nosnou konstrukcí a závěsným zařízením naplněný, instalovaný a zajištěný podle aktuálně platného návodu k montáži.
10.2.6 Nárazová zkouška			IK10
10.2.7 Náписy			Požadavky normy na výrobek jsou splněny.
10.3 Stupeň krytí pláště			IP65, s krytem

10.4 Vzdušných vzdáleností a povrchových cest		Zodpovídá výrobce rozvaděčů.
10.5 Ochrana před úrazem elektrickým proudem		Stupeň ochrany 2, proto se nevztahuje.
10.6 Instalace přístrojů		Zodpovídá výrobce rozvaděčů.
10.7 Vnitřní proudové okruhy a spojení		Zodpovídá výrobce rozvaděčů.
10.8 Připojení pro vodiče přivedené zvenku		Zodpovídá výrobce rozvaděčů.
10.9 Izolační vlastnosti		
10.9.2 Provozní elektrická pevnost		$U_i = 1000 \text{ V AC}$
10.9.3 Odolnost proti rázovému napětí		8 kV
10.9.4 Zkouška pláště z izolačního materiálu		Požadavky normy na výrobek jsou splněny.
10.10 Zahřívání		Za výpočet zahřívání zodpovídá výrobce rozvaděčů. Firma Eaton dodává údaje k ztrátovému výkonu přístrojů.
10.11 Odolnost proti zkratu		Zodpovídá výrobce rozvaděčů.
10.12 EMC		Zodpovídá výrobce rozvaděčů.
10.13 Mechanické funkce		Požadavky normy na výrobek jsou splněny.

Technická data podle ETIM 7.0

Distribution boards (EG000023) / Empty cabinet (EC000058)		
Elektrotechnika, automatizační technika a technika řízení procesu / Elektroinstalacní zařízení, přístroj / Malé instalacní rozbočovace / Empty cabinet (small distribution board) (ec1@ss10.0.1-27-14-24-08 [ACN385011])		
Mounting method		Surface mounted (plaster)
Type of cover		Optional
Cover model		Closed
Type of door		None
Transparent cover/door		No
With lock		No
Nominal current (In)	A	1600
Height	mm	250
Width	mm	375
Depth	mm	125
Built-in depth	mm	200
Internal depth	mm	100
Plate thickness cabinet	mm	6
Plate thickness door/cover	mm	6
Colour		Grey
RAL-number		7035
Number of modules		1
Number of rows		0
Width in number of modular spacings		15
Number of openings for flange plates		4
Extension possible		Yes
Number of conduit inlets		76
Material housing		Plastic
Surface protection		Other
With mounting plate		No
Suitable for outdoor use		Yes
Suitable for lightning protection		Yes
Degree of protection (IP)		IP65
Degree of protection (NEMA)		Other
Protection class		II
Impact strength		IK10
Circuit integrity		Other



Další informace o produktech (propojení)

AWA32-567 Ci insulated enclosure	
AWA32-567 Ci insulated enclosure	https://es-assets.eaton.com/DOCUMENTATION/AWA_INSTRUCTIONS/05670392.pdf
Prohlášení výrobce CI-RoHS	https://es-assets.eaton.com/DOCUMENTATION/PDF/2013-01-31_Ci_RoHS.pdf
Prohlášení o shodě	https://es-assets.eaton.com/DOCUMENTATION/PDF/ci_ce.pdf
allowInterrupt=1&RevisionSelectionMethod=La certifikace modelu xEnergy Safety Ci	http://www.eaton.eu/DE/ecm/idcplg?IdcService=GET_FILE&allowInterrupt=1&RevisionSelectionMethod=La
allowInterrupt=1&RevisionSelectionMethod=La Šetřete čas – pomáháme vám odbornou předběžnou montáží	http://www.eaton.eu/DE/ecm/idcplg?IdcService=GET_FILE&allowInterrupt=1&RevisionSelectionMethod=La
allowInterrupt=1&RevisionSelectionMethod=La informace o produktu xEnergy Safety Ci	http://www.eaton.eu/DE/ecm/idcplg?IdcService=GET_FILE&allowInterrupt=1&RevisionSelectionMethod=La
nástroj pro výpočet výkonových ztrát pro kombinace spínacích zařízení	http://www.eaton.eu/DE/Europe/Electrical/CustomerSupport/ConfigurationTools/TCTool/index.htm
konfiguratör – řada xEnergy	http://www.eaton.eu/DE/Europe/Electrical/CustomerSupport/ConfigurationTools/xEnergyMainSupport/index.htm