



Pomocné kontakty, 1 spínací kontakt, 1 rozpínací kontakt, Použitelné pro P1, P3, intermediate

Typ HI11-P1/P3Z
Catalog No. 062031

Dodavatelský program

Sortiment			Příslušenství
Základní funkce			Pomocný kontakt
Označení typu			P1 P3
			zpožděný zapínání, předbíhající vypínání. Spínací kontakt je trvale sepnutý jako odlehčovací kontakt. k boční montáži, vlevo a/nebo vpravo
Kontakty			
S = spínací kontakt			1 spínací kontakt
Ů = rozpínací kontakt			1 rozpínací kontakt
Použitelný pro			P1-.../Z, .../N, .../I2, .../IVS P3-63/Z, .../N, .../I4, .../IVS P3-100/Z, .../N, .../I5, .../IVS
Použitelné pro			P1, P3, intermediate
Jmenovitý trvalý proud	I_u	A	10

Technická data

Pomocné kontakty

Normy a ustanovení			Control circuit isolator to IEC/EN 60947-5
Jmenovité izolační napětí	U_i	V AC	
Jmenovité izolační napětí	U_i	V AC	500
Jmenovitý nepřerušovaný proud	I_u	A	
Jmenovitý trvalý proud	I_u	A	10
Jmenovitý pracovní proud	I_e	A	
AC-15			
230 V	I_e	A	
AC-15 při 230 V	I_e	A	6
DC-13	I_e		
125 V	I_e	A	1.1
250 V	I_e	A	0.55
Jmenovitý zkratový výkon			
max. tavná pojistka		A gG/gL	10
Svorkové výkony		mm ²	
Jednožilový		mm ²	1 x 0.75 - 2.5 2 x 0.75 - 1.5
Pružné, s dutinkami podle DIN 46228		mm ²	1 x 0.5 - 1.5 2 x 0.5 - 1.5
Délka odizolování		mm	7.5
utahovací moment		Nm	1
Bezpečnost chybného sepnutí při 24 V DC, 10 mA	Četnost poruch	H_F	< 10 ⁻⁵ , < 1 failure in 100000 operations

Ověření návrhu podle ČSN EN 61439

Technické údaje pro ověření konstrukce			
Jmenovitý proud k údajům ztrátového výkonu	I_n	A	6
Ztrátový výkon na jeden pól, v závislosti na proudu	P_{vid}	W	0.11
Ztrátový výkon přístroje, v závislosti na proudu	P_{vid}	W	0
Ztrátový výkon statický, nezávislý na proudu	P_{vs}	W	0

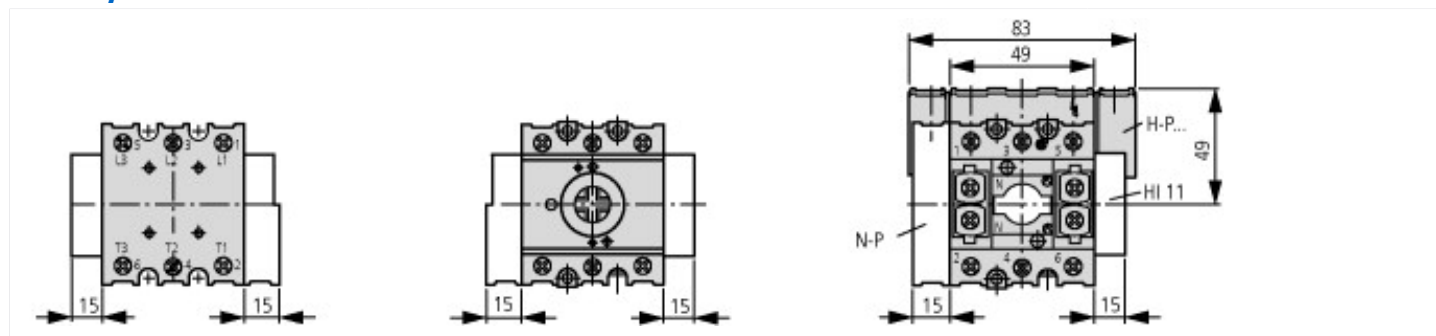
Přenosová rychlost ztrátového výkonu	P _{ve}	W	0
Provozní teplota okolí min.		°C	-25
Provozní teplota okolí max.		°C	50
Ověření konstrukce ČSN EN 61439			
10.2 Pevnost materiálů a součástí			
10.2.2 Odolnost proti korozi			Požadavky normy na výrobek jsou splněny.
10.2.3.1 Tepelná odolnost pláště			Požadavky normy na výrobek jsou splněny.
10.2.3.2 Odolnost izolačních materiálů proti normálnímu teplu			Požadavky normy na výrobek jsou splněny.
10.2.3.3 Odolnost izolačního materiálu proti nadměrnému teplu			Požadavky normy na výrobek jsou splněny.
10.2.4 Odolnost proti UV záření			Požadavky normy na výrobek jsou splněny.
10.2.5 Zvedání			Nevztahuje se, protože musí být vyhodnoceno celé spínací zařízení.
10.2.6 Nárazová zkouška			Nevztahuje se, protože musí být vyhodnoceno celé spínací zařízení.
10.2.7 Náписy			Požadavky normy na výrobek jsou splněny.
10.3 Stupeň krytí pláště			Nevztahuje se, protože musí být vyhodnoceno celé spínací zařízení.
10.4 Vzdušných vzdáleností a povrchových cest			Požadavky normy na výrobek jsou splněny.
10.5 Ochrana před úrazem elektrickým proudem			Nevztahuje se, protože musí být vyhodnoceno celé spínací zařízení.
10.6 Instalace přístrojů			Nevztahuje se, protože musí být vyhodnoceno celé spínací zařízení.
10.7 Vnitřní proudové okruhy a spojení			Zodpovídá výrobce rozvaděčů.
10.8 Připojení pro vodiče přivedené zvenku			Zodpovídá výrobce rozvaděčů.
10.9 Izolační vlastnosti			
10.9.2 Provozní elektrická pevnost			Zodpovídá výrobce rozvaděčů.
10.9.3 Odolnost proti rázovému napětí			Zodpovídá výrobce rozvaděčů.
10.9.4 Zkouška pláště z izolačního materiálu			Zodpovídá výrobce rozvaděčů.
10.10 Zahřívání			Za výpočet zahřívání zodpovídá výrobce rozvaděčů. Firma Eaton dodává údaje k ztrátovému výkonu přístrojů.
10.11 Odolnost proti zkratu			Zodpovídá výrobce rozvaděčů. Je nutno dodržet hodnoty spínacích zařízení.
10.12 EMC			Zodpovídá výrobce rozvaděčů. Je nutno dodržet hodnoty spínacích zařízení.
10.13 Mechanické funkce			Požadavky pro přístroj jsou splněny, jestliže jsou dodrženy údaje v návodu k montáži (IL).

Technická data podle ETIM 7.0

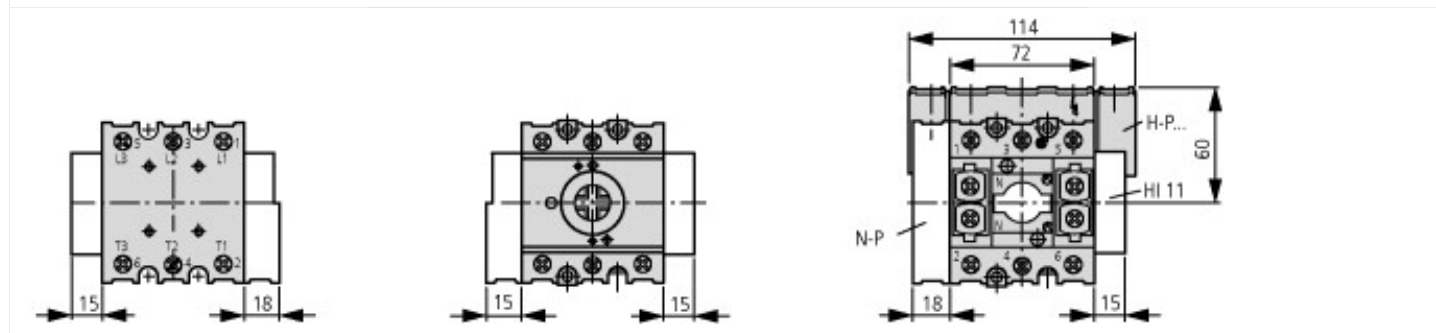
Low-voltage industrial components (EG000017) / Auxiliary contact block (EC000041)			
Elektrotechnika, automatizační technika a technika řízení procesu / Nízkonapetová spínací technika / Komponenta pro nízkonapetovou spínací techniku / Blok pomocných spínaců (ecl@ss10.0.1-27-37-13-02 [AKN342013])			
Number of contacts as change-over contact			0
Number of contacts as normally open contact			1
Number of contacts as normally closed contact			1
Number of fault-signal switches			0
Rated operation current I _e at AC-15, 230 V		A	6
Type of electric connection			Screw connection
Model			Top mounting
Mounting method			Side mounting
Lamp holder			Other

aprobace,

Product Standards			UL 508; CSA-C22.2 No. 14-05; IEC/EN 60947-5; CE marking
UL File No.			E36332
UL Category Control No.			NLRV
CSA File No.			12528
CSA Class No.			3211-05
North America Certification			UL listed, CSA certified



P1



P3

Další informace o produktech (propojení)

Přehled výkonu Vačkové spínače, odpínače	http://de.ecat.moeller.net/flip-cat/?edition=HPLTEv1&startpage=4.2
Přehled systému Vačkové spínače T	http://de.ecat.moeller.net/flip-cat/?edition=HPLTEv1&startpage=4.4
Přehled systému Vypínače P	http://de.ecat.moeller.net/flip-cat/?edition=HPLTEv1&startpage=4.6
Typový klíč Vačkové spínače	http://de.ecat.moeller.net/flip-cat/?edition=HPLTEv1&startpage=4.8
Typový klíč Vypínače	http://de.ecat.moeller.net/flip-cat/?edition=HPLTEv1&startpage=4.8
Spínače pro ATEX	http://www.coopercrouse-hinds.eu/en/products/25-ex-safety-and-main-current-switches.html