



Typ B3.1/4-PKZO
Catalog No. 044947
Alternate Catalog No. XTPAXCLKB4

Dodavatelský program

Sortiment			Příslušenství
Příslušenství			Třířázový propojovací systém
			chráněné proti doteku, odolné proti zkratu, $U_e = 690\text{ V}$, $I_u = 63\text{ A}$ s možností prodloužení při otočené montáži Pro PKZM0-... nebo PKE připojené napravo přes pomocný kontakt nebo signál ukazatele vybavení
Použitelné pro			Třířázová propojovací linka PKZO, PKE12, PKE32
Jistič		Počet	4
Délka		mm	207
Rozteč		mm	45 + 9
Upozornění			
pro paralelní napájení více spouštěčů motorů na svorky 1, 3, 5			

Technická data

Hlavní dráhy vodičů

Jmenovité impulzní výdržné napětí	U_{imp}	V AC	6000
Přepětová kategorie/stupeň znečištění			III/3
Jmenovité provozní napětí	U_e	V AC	690
Jmenovitý trvalý proud	I_u	A	63

Ověření návrhu podle ČSN EN 61439

Technické údaje pro ověření konstrukce			
Jmenovitý proud k údajům ztrátového výkonu	I_n	A	63
Ztrátový výkon na jeden pól, v závislosti na proudu	P_{vid}	W	2.3
Ztrátový výkon přístroje, v závislosti na proudu	P_{vid}	W	6.9
Ztrátový výkon statický, nezávislý na proudu	P_{vs}	W	0
Přenosová rychlost ztrátového výkonu	P_{ve}	W	0
Provozní teplota okolí min.		°C	-25
Provozní teplota okolí max.		°C	55
Ověření konstrukce ČSN EN 61439			
10.2 Pevnost materiálů a součástí			
10.2.2 Odolnost proti korozi			Požadavky normy na výrobek jsou splněny.
10.2.3.1 Tepelná odolnost pláště			Požadavky normy na výrobek jsou splněny.
10.2.3.2 Odolnost izolačních materiálů proti normálnímu teplu			Požadavky normy na výrobek jsou splněny.
10.2.3.3 Odolnost izolačního materiálu proti nadměrnému teplu			Požadavky normy na výrobek jsou splněny.
10.2.4 Odolnost proti UV záření			Požadavky normy na výrobek jsou splněny.
10.2.5 Zvedání			Nevztahuje se, protože musí být vyhodnoceno celé spínací zařízení.
10.2.6 Nárazová zkouška			Nevztahuje se, protože musí být vyhodnoceno celé spínací zařízení.
10.2.7 Nápis			Požadavky normy na výrobek jsou splněny.
10.3 Stupeň krytí pláště			Nevztahuje se, protože musí být vyhodnoceno celé spínací zařízení.
10.4 Vzdušných vzdáleností a povrchových cest			Požadavky normy na výrobek jsou splněny.
10.5 Ochrana před úrazem elektrickým proudem			Nevztahuje se, protože musí být vyhodnoceno celé spínací zařízení.
10.6 Instalace přístrojů			Nevztahuje se, protože musí být vyhodnoceno celé spínací zařízení.
10.7 Vnitřní proudové okruhy a spojení			Zodpovídá výrobce rozvaděčů.
10.8 Připojení pro vodiče přivedené zvenku			Zodpovídá výrobce rozvaděčů.
10.9 Izolační vlastnosti			
10.9.2 Provozní elektrická pevnost			Zodpovídá výrobce rozvaděčů.

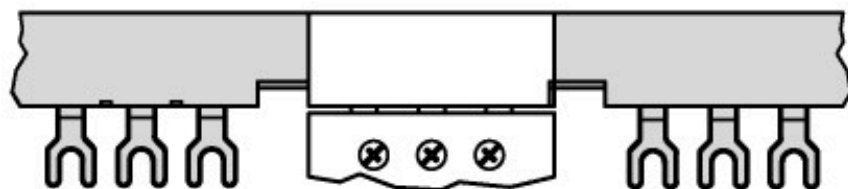
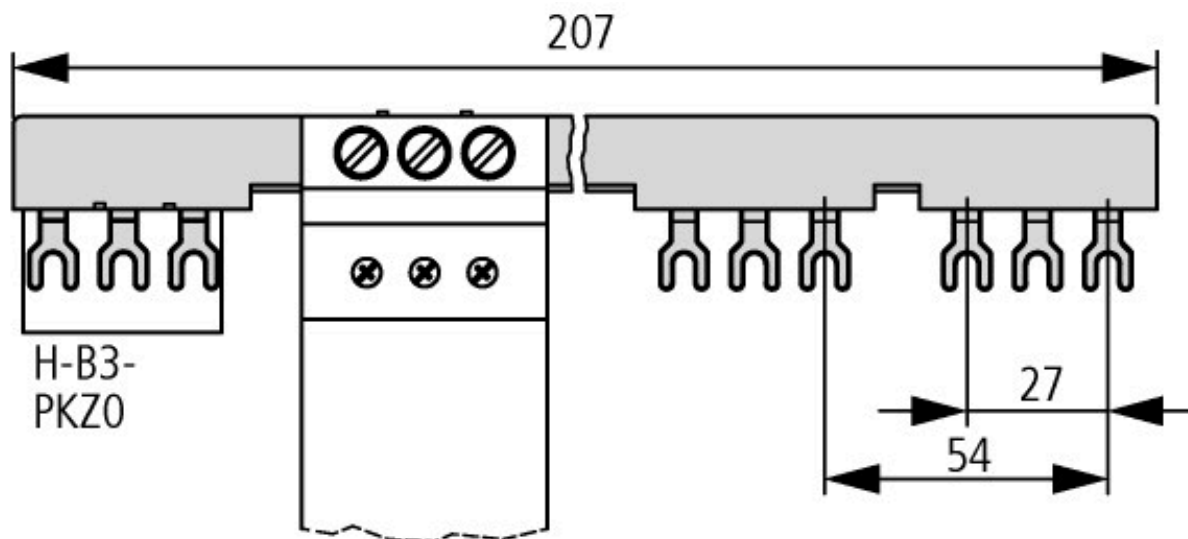
10.9.3 Odolnost proti rázovému napětí		Zodpovídá výrobce rozvaděčů.
10.9.4 Zkouška plášťů z izolačního materiálu		Zodpovídá výrobce rozvaděčů.
10.10 Zahřívání		Za výpočet zahřívání zodpovídá výrobce rozvaděčů. Firma Eaton dodává údaje k ztrátovému výkonu přístrojů.
10.11 Odolnost proti zkratu		Zodpovídá výrobce rozvaděčů. Je nutno dodržet hodnoty spínacích zařízení.
10.12 EMC		Zodpovídá výrobce rozvaděčů. Je nutno dodržet hodnoty spínacích zařízení.
10.13 Mechanické funkce		Požadavky pro přístroj jsou splněny, jestliže jsou dodrženy údaje v návodu k montáži (IL).

Technická data podle ETIM 7.0

Low-voltage industrial components (EG000017) / Phase busbar (EC000215)		
Elektrotechnika, automatizační technika a technika řízení procesu / Nízkonapetová spínací technika / Komponenta pro nízkonapetovou spínací techniku / Phase busbar (ec1@ss10.0.1-27-37-13-06 [ACN992011])		
Number of phases		3
Number of poles		3
Suitable for number of devices		4
Pitch dimensions	mm	54
Cross section	mm ²	0
Length	mm	207
Number of modular spacings		0
Rated permanent current Iu	A	63
Type of electric connection		Fork
Insulated		Yes
Rated surge voltage	kV	6
Conditioned rated short-circuit current Iq	kA	0
Max. rated operation voltage Ue	V	690
Rated short-time withstand current Icw	kA	0
Suitable for devices with N-busbar		No
Suitable for devices with auxiliary switch		No

aprobace,

Product Standards		UL 508; CSA-C22.2 No. 14; IEC60947-4-1; CE marking
UL File No.		E36332
UL Category Control No.		NLRV
CSA File No.		98494
CSA Class No.		3211-06
North America Certification		UL listed, CSA certified
Specially designed for North America		No



Třífázový propojovací systém

Další informace o produktech (propojení)

startéry motoru a „hodnocení pro speciální účely“ pro trh Severní Ameriky

http://www.eaton.eu/ecm/groups/public/@pub/@europe/@electrical/documents/content/pct_3258146_de.pdf

Sběrníkový adaptér pro racionální montáž spouštěče motoru – nyní také pro severní Ameriku

http://www.moeller.net/binary/ver_techpapers/ver960de.pdf