



**Časová relé, 1W, 0,05s-100h, multifunkce, 24-240VAC/DC**

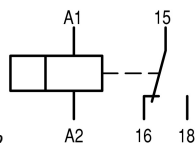
**Typ** ETR4-69-A  
**Catalog No.** 031891  
**Alternate Catalog No.** XTTR6A100H69B

**Dodavatelský program**

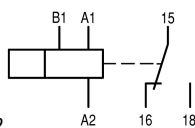
Sortiment			Časová relé ETR4
Základní funkce			Časové relé
Funkce			Multifunkční Zpožděný přitah Zpožděný odpad Impulz po zapnutí Impulz po vypnutí Blikání, začíná impulzem Zpožděný přitah a odpad Tvarování impulzu Krátký impulz
			nastavitelné časové funkce
Počet přepínacích kontaktů			1
Časový rozsah			0,05 s - 100 h
Časová základna			0.05 - 1 s 0.15 - 3 s 0.5 - 10 s 1.5 - 30 s 5 - 100 s 15 - 300 s 1.5 - 30 min 15 - 300 min 1.5 - 30 h 5 - 100 h

**Jmenovitý pracovní proud**

AC-14			
300 V	$I_e$	a	3
380 V 400 V 415 V	$I_e$	A	3
			Hodnota platí od verze 001.
AC-15			
220 V 230 V 240 V	$I_e$	A	3
300 V	$I_e$	A	3
380 V 400 V 415 V	$I_e$	A	3
			Hodnota platí od verze 001.
rozsah napětí	$U_{LN}$	V	24 - 240 V AC, 50/60 Hz 24 - 240 V DC
Šířka		mm	22.5



Označení přívodu podle EN 50042



Označení přívodu podle EN 50042

**Technická data**

**Všeobecně**

Normy a ustanovení			Standard IEC/EN 61812 VDE 0435
Životnost, mechanické ovládání AC	Spínací cykly	$\times 10^6$	30

ovládání DC	Spinací cykly	$\times 10^6$	30
Klimatická odolnost			Vlhké teplo, konstantní podle normy ČSN EN 60068-2-78 Vlhké teplo, konstantní podle normy ČSN EN 60068-2-30
Okolní teplota			
Teplota prostředí, uložení		°C	- 45 - + 85
Otevřený		°C	-25 - +60
v krytu		°C	- 25 - + 45
Poloha při montáži			libovolná
Mechanická otřesuvzdornost (ČSN EN 60068-2-27)			
Polosinusový otřes, 20 ms		g	
Zapínací kontakt		g	4
Stupeň krytí			
Svorky			IP20
Hmotnost		kg	0.1
Svorkové výkony		mm <sup>2</sup>	
Jednožilový		mm <sup>2</sup>	1 x (0.5 - 2.5) 2 x (0.5 - 1.5)
Jemně slaněný vodič s dutinkou		mm <sup>2</sup>	1 x (0.5 - 2.5) 2 x (0.5 - 1.5)
Plný nebo slaněný vodič		AWG	1 x (20 - 14)

## Kontakty

Jmenovité impulzní výdržné napětí	$U_{imp}$	V AC	4000
Jmenovité impulzní výdržné napětí	$U_{imp}$	V AC	6000
			Hodnota platí od verze 001.
Přepětová kategorie/stupeň znečištění			III/2
Rated insulation voltage	$U_i$	V AC	400
Jmenovité izolační napětí	$U_i$	V AC	600
			Hodnota platí od verze 001.
Jmenovité provozní napětí	$U_e$	V AC	300
Jmenovité provozní napětí	$U_e$	V AC	440
			Hodnota platí od verze 001.
Bezpečná izolace podle ČSN EN 61140			
mezi cívkou a pomocnými kontakty		V AC	250
mezi pomocnými kontakty		V AC	250
Zapínací výkon			
AC-14 $\cos \varphi = 0,3$ 400 V		A	48
AC-15 $\cos \varphi = 0,3$ 220 V		A	50
DC-11 L/R - 40 ms		$\times I_e$	1.1
Vypínací výkon			
AC-14 $\cos \varphi = 0,3$ 440 V		A	3
AC-15 $\cos \varphi = 0,3$ 220 V		A	3
DC-11 L/R - 40 ms		$\times I_e$	1.1
Jmenovitý pracovní proud	$I_e$	A	
AC-14	$I_e$		
380 V 400 V 415 V	$I_e$	A	3
			Hodnota platí od verze 001.
AC--14			
440 V	$I_e$	A	3
AC-15			
220 V 230 V 240 V	$I_e$	A	3
DC-11			
Poznámka			Podmínky vytváření a přerušení na DC13, časová konstanta, jak je uvedeno
L/R max. 15 ms		A	
24 V	$I_e$	A	1.5
L/R max. 50 ms		A	1.2

Smluvený tepelný proud	$I_{th}$	A	6
Jmenovitý zkratový výkon bez sváření			
Poznámka			Při napájení přímo z elektrické sítě nebo transformátoru >1000 VA
Max. pojistka, zapínací kontakty		A gG/gL	6
Max. pojistka, vypínací kontakty		A gG/gL	6
Max. zařízení na ochranu před maximálním nadproudem, 220/230 V		Typ	FAZ-B4/1-HI

### Magnetické systémy

Příkon			
Záznam AC		VA	2
Uzavírací AC		VA	2
Záznam DC		W	1.8
Uzavírací DC		W	1.8
ED		% ED	100
Maximální pracovní frekvence		Ops/h	4000
Minimální čas příkazu			
AC		ms	50
DC		ms	30
Přesnost opakování (odchylka)		%	≤ 0.5
Připravenost k opakování (po uplynutí 100 % času doběhu)		ms	70
Contact changeover time	$t_u$	ms	4

### Elektromagnetická kompatibilita (EMK)

Elektrostatický výboj (ESV)			
použitá norma			IEC/EN 61000-4-2
vzduchový výboj		kV	8
kontaktní výboj		kV	6
Elektromagnetická pole (RFI)			
použitá norma			IEC/EN 61000-4-3
		V/m	80 - 1000 MHz: 10 1.4 - 2 GHz: 3 2.0 - 2.7 GHz: 1
odrušení			EN 55011, třída A (spojeno s vedením) EN 55011, třída B (vyzařováno)
Impulsy přechodových jevů		kV	Napájecí vedení: 2 Signálová vedení: 1 podle ČSN/EN 61000-4-4
vysokoenergetické impulsy (Surge)			2 kV (symetricky) 4 kV (nesymetricky) podle ČSN/EN 61000-4-5
Přívod podle ČSN EN 61000-4-6		V	10

### Ověření návrhu podle ČSN EN 61439

Technické údaje pro ověření konstrukce			
Jmenovitý proud k údajům ztrátového výkonu	$I_n$	A	6
Ztrátový výkon na jeden pól, v závislosti na proudu	$P_{vid}$	W	1.4
Ztrátový výkon přístroje, v závislosti na proudu	$P_{vid}$	W	0
Ztrátový výkon statický, nezávislý na proudu	$P_{vs}$	W	1.8
Přenosová rychlost ztrátového výkonu	$P_{ve}$	W	0
Provozní teplota okolí min.		°C	-25
Provozní teplota okolí max.		°C	60
Ověření konstrukce ČSN EN 61439			
10.2 Pevnost materiálů a součástí			
10.2.2 Odolnost proti korozi			Požadavky normy na výrobek jsou splněny.
10.2.3.1 Tepelná odolnost pláště			Požadavky normy na výrobek jsou splněny.
10.2.3.2 Odolnost izolačních materiálů proti normálnímu teplu			Požadavky normy na výrobek jsou splněny.
10.2.3.3 Odolnost izolačního materiálu proti nadměrnému teplu			Požadavky normy na výrobek jsou splněny.
10.2.4 Odolnost proti UV záření			Požadavky normy na výrobek jsou splněny.
10.2.5 Zvedání			Nevztahuje se, protože musí být vyhodnoceno celé spínací zařízení.
10.2.6 Nárazová zkouška			Nevztahuje se, protože musí být vyhodnoceno celé spínací zařízení.

10.2.7 Nápisy		Požadavky normy na výrobek jsou splněny.
10.3 Stupeň krytí pláště		Nevztahuje se, protože musí být vyhodnoceno celé spínací zařízení.
10.4 Vzdušných vzdáleností a povrchových cest		Požadavky normy na výrobek jsou splněny.
10.5 Ochrana před úrazem elektrickým proudem		Nevztahuje se, protože musí být vyhodnoceno celé spínací zařízení.
10.6 Instalace přístrojů		Nevztahuje se, protože musí být vyhodnoceno celé spínací zařízení.
10.7 Vnitřní proudové okruhy a spojení		Zodpovídá výrobce rozvaděčů.
10.8 Připojení pro vodiče přivedené zvenku		Zodpovídá výrobce rozvaděčů.
10.9 Izolační vlastnosti		
10.9.2 Provozní elektrická pevnost		Zodpovídá výrobce rozvaděčů.
10.9.3 Odolnost proti rázovému napětí		Zodpovídá výrobce rozvaděčů.
10.9.4 Zkouška pláště z izolačního materiálu		Zodpovídá výrobce rozvaděčů.
10.10 Zahřívání		Za výpočet zahřívání zodpovídá výrobce rozvaděčů. Firma Eaton dodává údaje k ztrátovému výkonu přístrojů.
10.11 Odolnost proti zkratu		Zodpovídá výrobce rozvaděčů. Je nutno dodržet hodnoty spínacích zařízení.
10.12 EMC		Zodpovídá výrobce rozvaděčů. Je nutno dodržet hodnoty spínacích zařízení.
10.13 Mechanické funkce		Požadavky pro přístroj jsou splněny, jestliže jsou dodrženy údaje v návodu k montáži (IL).

## Technická data podle ETIM 7.0

Relays (EG000019) / Timer relay (EC001439)		
Elektrotechnika, automatizací technika a technika řízení procesu / Nízkonapetová spínací technika / Spínací relé / Casové relé (ecl@ss10.0.1-27-37-16-05 [AKF092013])		
Type of electric connection		Screw connection
Function delay-on energization		Yes
Function delay on de-energization		Yes
Function floating contact on energization		Yes
Function floating contact on de-energization		Yes
Function star-delta		No
Function pulse shaping		Yes
Function flashing, starting with pause, fixed time		Yes
Function flashing, starting with pulse, fixed time		Yes
Clock function, starting with pause, variable		Yes
Clock function, starting with pulse, variable		Yes
With plug-in socket		No
Remote operation possible		No
Suitable for remote control		No
Pluggable on auxiliary contact block		No
Rated control supply voltage Us at AC 50HZ	V	24 - 240
Rated control supply voltage Us at AC 60HZ	V	24 - 240
Rated control supply voltage Us at DC	V	24 - 240
Voltage type for actuating		AC/DC
Nominal current	A	3
Time range	s	0.05 - 360000
Number of outputs, undelayed, normally closed contact		0
Number of outputs, undelayed, normally open contact		0
Number of outputs, undelayed, change-over contact		0
Number of outputs, delayed, normally closed contact		0
Number of outputs, delayed, normally open contact		0
Number of outputs, delayed, change-over contact		0
Outputs, reversible delayed/undelayed		Yes
With semiconductor output		No
Suitable for DIN rail (top hat rail) mounting		Yes
Suitable for front mounting		No
Width	mm	23
Height	mm	83
Depth	mm	103

Product Standards		IEC/EN 61812-1; IEC/EN 60947-5-1; UL 508; CSA-22.2 No. 14; CE marking
UL File No.		E29184
UL Category Control No.		NKCR
CSA File No.		12528
CSA Class No.		3211-03
North America Certification		UL listed, CSA certified
Degree of Protection		IEC: IP20, UL/CSA Type: -

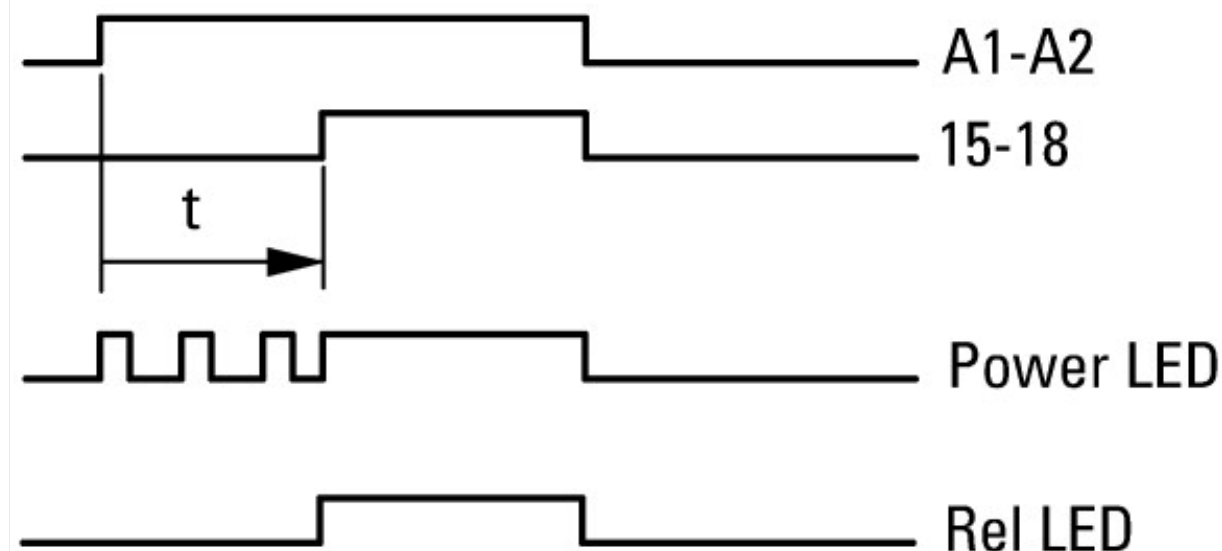
## Charakteristiky

### Flow diagram for timing functions

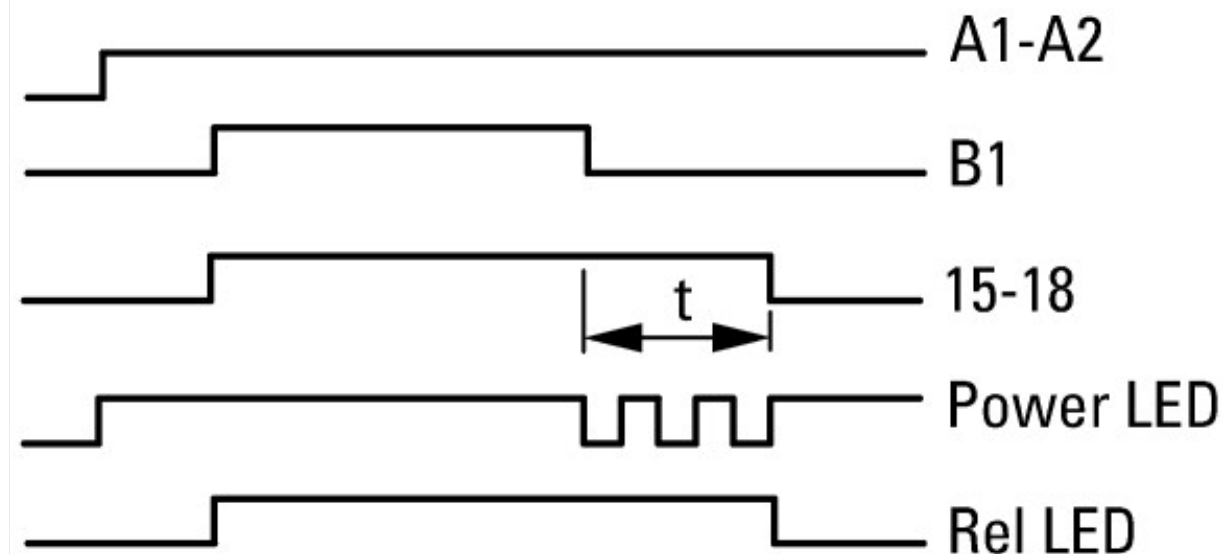
LED legend



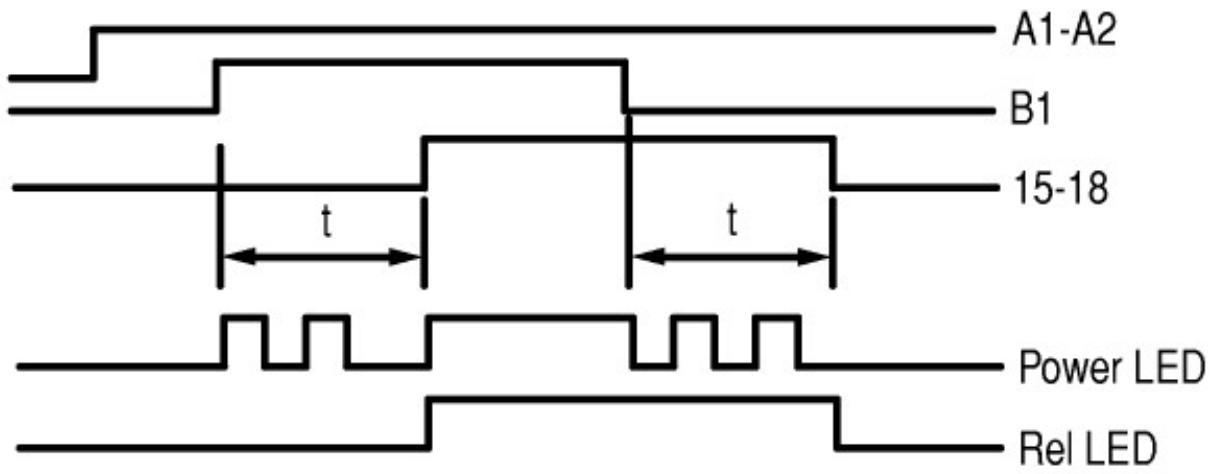
### 11 Zpoždění sepnutí



### 12 Off-delayed



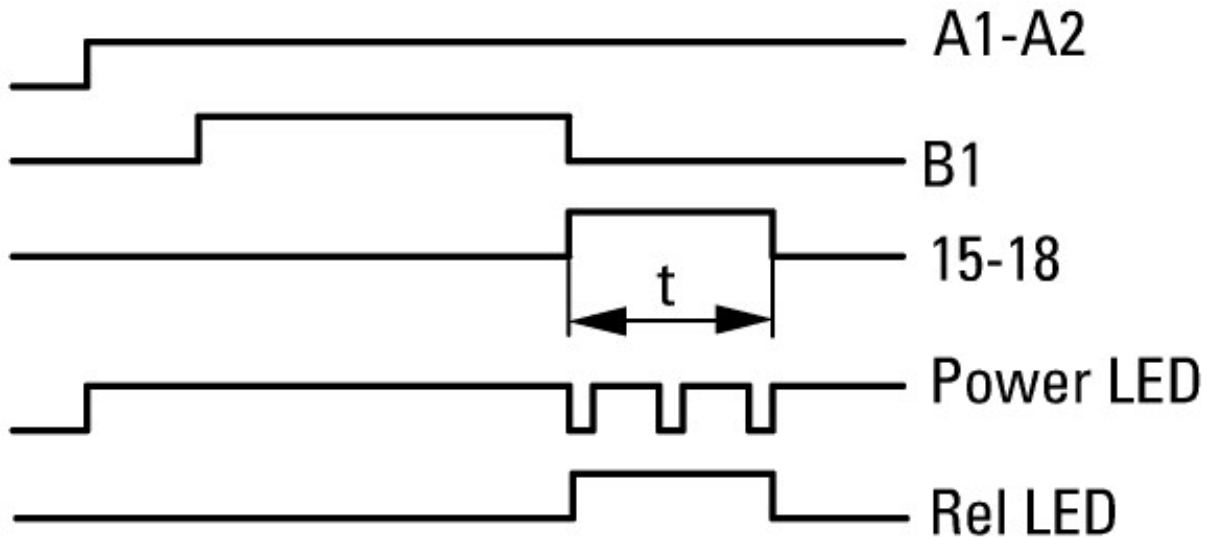
### 16 On- and Off-delayed



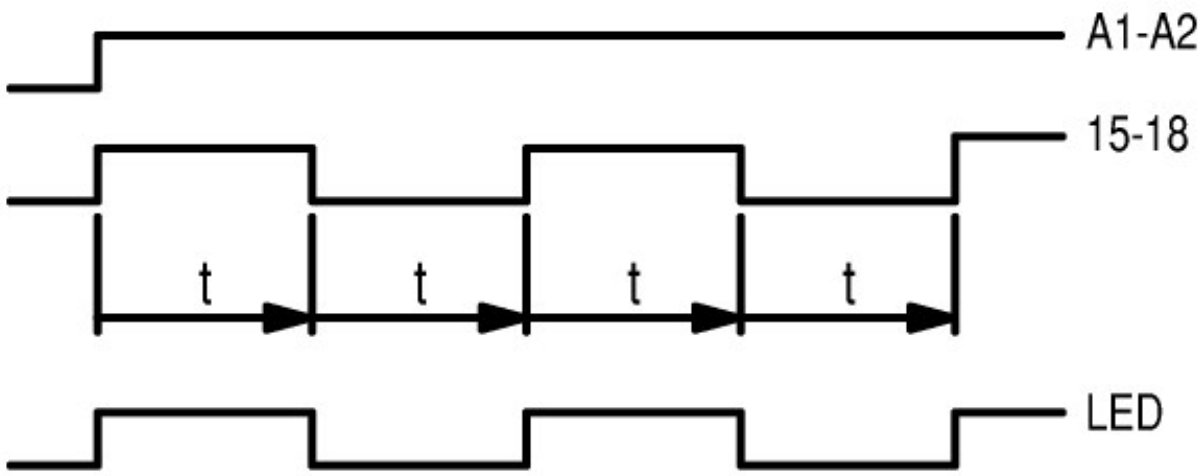
21 Fleeting contact on energization



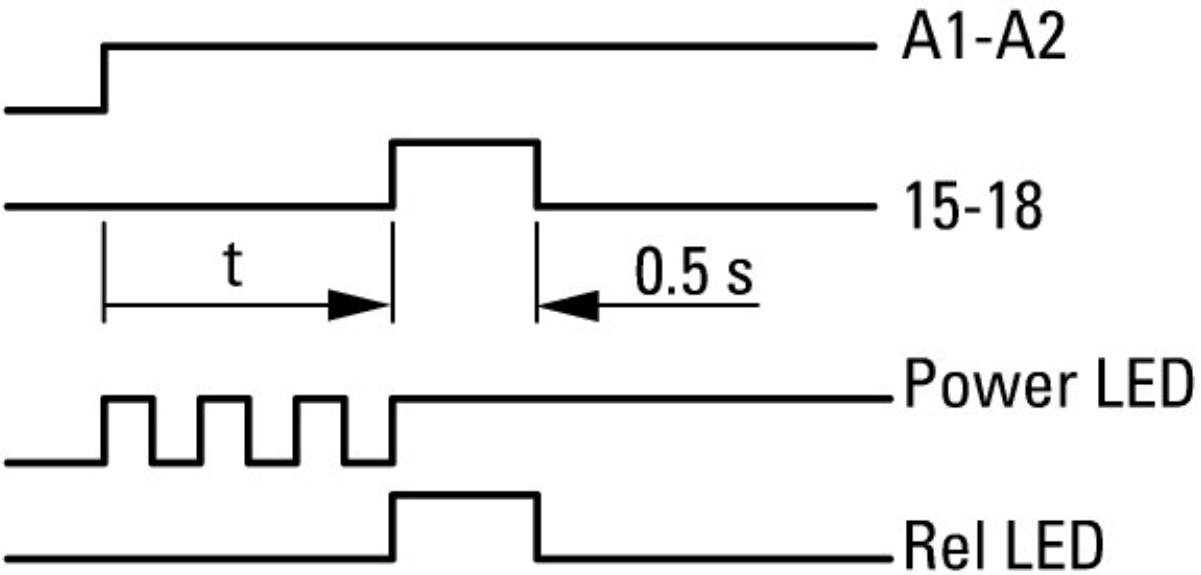
22 Fleeting contact on de-energization



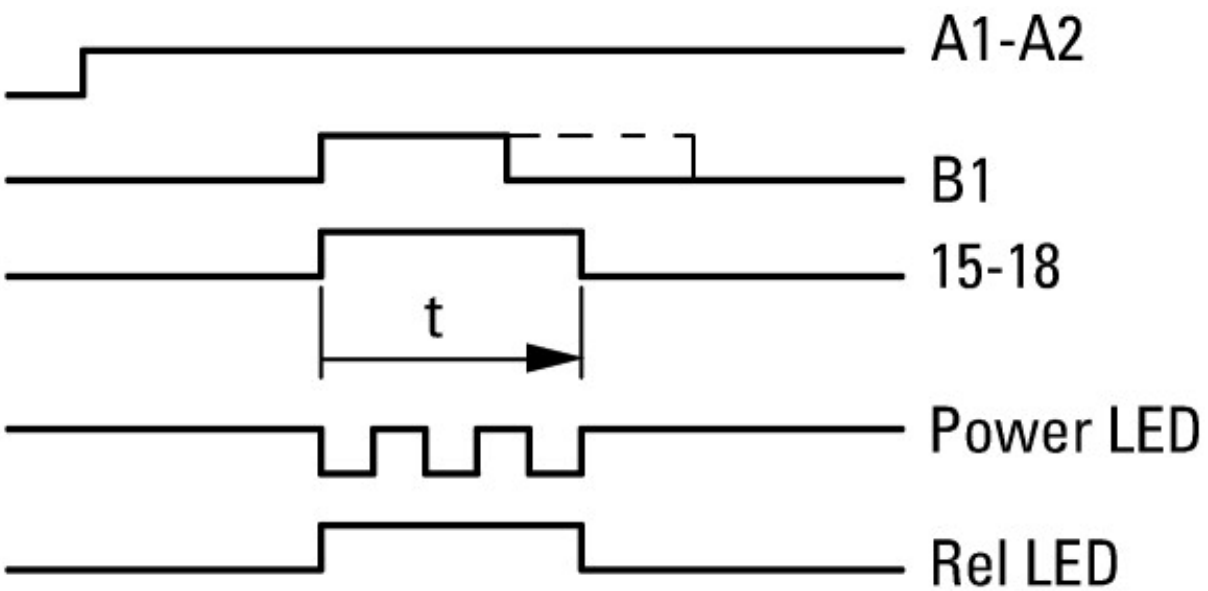
42 Flashing, pulse initiating



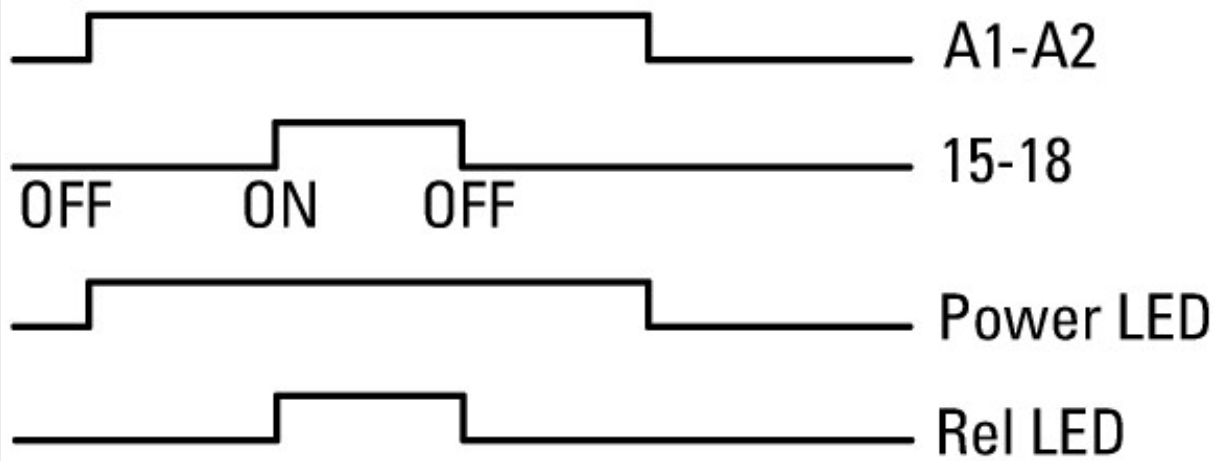
81 Pulse generating



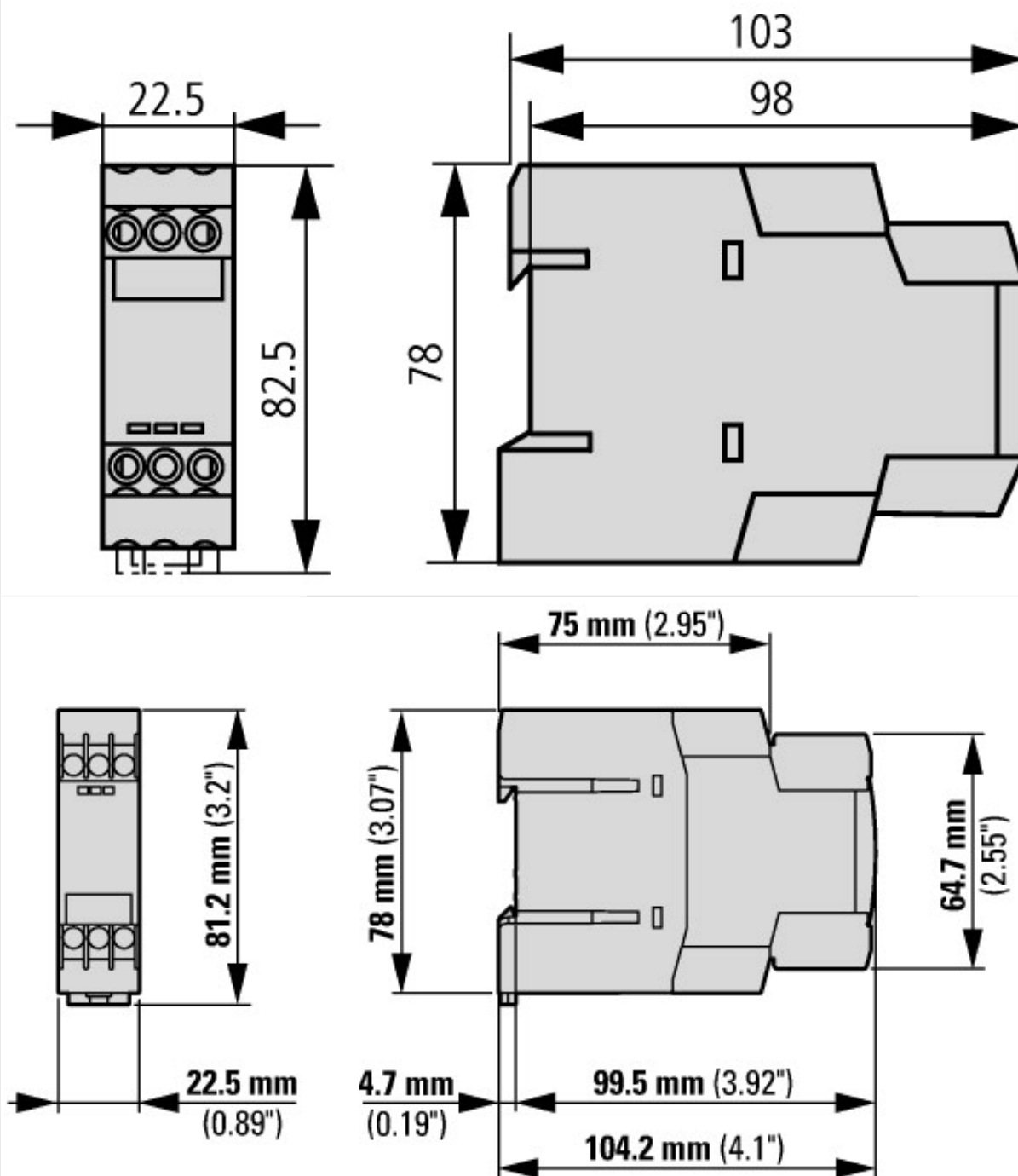
82 Pulse shaping



On-Off function



## Rozměry



Applies to release 001 and higher



## Další informace o produktech (propojení)

**IL04910001Z (AWA2527-1485) Timing relay, star-delta relay, multifunction relay**

IL04910001Z (AWA2527-1485) Timing relay, star-delta relay, multifunction relay [https://es-assets.eaton.com/DOCUMENTATION/AWA\\_INSTRUCTIONS/IL04910001Z2019\\_08.pdf](https://es-assets.eaton.com/DOCUMENTATION/AWA_INSTRUCTIONS/IL04910001Z2019_08.pdf)