

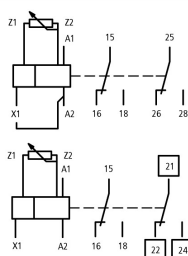


Časová relé, 2W, 0,05s-100h, multifunkce, 24-240VAC/DC, připojení potenciometru

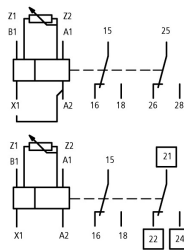
Typ ETR4-70-A
Catalog No. 031888
Alternate Catalog No. XTTR6A100H70B

Dodavatelský program

Sortiment			Časová relé ETR4
Základní funkce			Časové relé
Funkce			Multifunkční Zpožděný příťah Zpožděný odpad Impulz po zapnutí Impulz po vypnutí Blikání, začíná impulzem Zpožděný příťah a odpad Tvarování impulzu Krátký impulz
Počet přepínacích kontaktů			2
Časový rozsah			0,05 s - 100 h
Časová základna			0.05 - 1 s 0.15 - 3 s 0.5 - 10 s 1.5 - 30 s 5 - 100 s 15 - 300 s 1.5 - 30 min 15 - 300 min 1.5 - 30 h 5 - 100 h
Jmenovitý pracovní proud			
AC-14			
300 V	I_e	a	3
380 V 400 V 415 V	I_e	A	3
			Hodnota platí od verze 001.
AC-15			
220 V 230 V 240 V	I_e	A	3
300 V	I_e	A	3
380 V 400 V 415 V	I_e	A	3
			Hodnota platí od verze 001.
rozsah napětí	U_{LN}	V	24 - 240 V AC, 50/60 Hz 24 - 240 V DC
Šířka		mm	22.5



Označení přívodu podle EN 50042



Označení přívodu podle EN 50042

Technická data

Všeobecně

Normy a ustanovení			Standard IEC/EN 61812 VDE 0435
Životnost, mechanické			
ovládání AC	Spínací cykly	$\times 10^6$	30
ovládání DC	Spínací cykly	$\times 10^6$	30
Klimatická odolnost			Vlhké teplo, konstantní podle normy ČSN EN 60068-2-78 Vlhké teplo, konstantní podle normy ČSN EN 60068-2-30
Okolní teplota			
Teplota prostředí, uložení		°C	- 45 - + 85
Otevřený		°C	-25 - +60
v krytu		°C	- 25 - + 45
Poloha při montáži			libovolná
Mechanická otřesuvzdornost (ČSN EN 60068-2-27)			
Polosinusový otřes, 20 ms		g	
Zapínací kontakt		g	4
Stupeň krytí			
Svorky			IP20
Hmotnost		kg	0.1
Svorkové výkony		mm ²	
Jednožilový		mm ²	1 x (0.5 - 2.5) 2 x (0.5 - 1.5)
Jemně slaněný vodič s dutinkou		mm ²	1 x (0.5 - 2.5) 2 x (0.5 - 1.5)
Plný nebo slaněný vodič		AWG	1 x (20 - 14)

Kontakty

Jmenovité impulzní výdržné napětí	U_{imp}	V AC	4000
Jmenovité impulzní výdržné napětí	U_{imp}	V AC	6000
			Hodnota platí od verze 001.
Přepěťová kategorie/stupeň znečištění			III/2
Rated insulation voltage	U_i	V AC	400
Jmenovité izolační napětí	U_i	V AC	600
			Hodnota platí od verze 001.
Jmenovité provozní napětí	U_e	V AC	300
Jmenovité provozní napětí	U_e	V AC	440
			Hodnota platí od verze 001.
Bezpečná izolace podle ČSN EN 61140			
mezi cívkou a pomocnými kontakty		V AC	250
mezi pomocnými kontakty		V AC	250
Zapínací výkon			
AC-14 $\cos \varphi = 0,3$ 400 V		A	48
AC-15 $\cos \varphi = 0,3$ 220 V		A	50
DC-11 L/R - 40 ms		$\times I_e$	1.1
Vypínací výkon			
AC-14 $\cos \varphi = 0,3$ 440 V		A	3
AC-15 $\cos \varphi = 0,3$ 220 V		A	3
DC-11 L/R - 40 ms		$\times I_e$	1.1

Jmenovitý pracovní proud	I_e	A	
AC-14	I_e		
380 V 400 V 415 V	I_e	A	3
			Hodnota platí od verze 001.
AC--14			
440 V	I_e	A	3
AC-15			
220 V 230 V 240 V	I_e	A	3
DC-11			
Poznámka			Podmínky vytváření a přerušení na DC13, časová konstanta, jak je uvedeno
L/R max. 15 ms		A	
24 V	I_e	A	1.5
L/R max. 50 ms		A	1.2
Smluvený tepelný proud	I_{th}	A	6
Jmenovitý zkratový výkon bez sváření			
Poznámka			Při napájení přímo z elektrické sítě nebo transformátoru >1000 VA
Max. pojistka, zapínací kontakty		A gG/gL	6
Max. pojistka, vypínací kontakty		A gG/gL	6
Max. zařízení na ochranu před maximálním nadproudem, 220/230 V		Typ	FAZ-B4/1-HI

Magnetické systémy

Příkon			
Záznam AC		VA	2
Uzavírací AC		VA	2
Záznam DC		W	1.8
Uzavírací DC		W	1.8
ED		% ED	100
Maximální pracovní frekvence		Ops/h	4000
Minimální čas příkazu			
AC		ms	50
DC		ms	30
Přesnost opakování (odchylka)		%	≤ 0.5
Připravenost k opakování (po uplynutí 100 % času doběhu)		ms	70
Contact changeover time	t_u	ms	4

Elektromagnetická kompatibilita (EMK)

Elektrostatický výboj (ESV)			
použitá norma			IEC/EN 61000-4-2
vzduchový výboj		kV	8
kontaktní výboj		kV	6
Elektromagnetická pole (RFI)			
použitá norma			IEC/EN 61000-4-3
		V/m	80 - 1000 MHz: 10 1.4 - 2 GHz: 3 2.0 - 2.7 GHz: 1
odrušení			EN 55011, třída A (spojeno s vedením) EN 55011, třída B (vyzařováno)
Impulsy přechodových jevů		kV	Napájecí vedení: 2 Signálová vedení: 1 podle ČSN/EN 61000-4-4
vysokoenergetické impulsy (Surge)			2 kV (symetricky) 4 kV (nesymetricky) podle ČSN/EN 61000-4-5
Prívod podle ČSN EN 61000-4-6		V	10

Ověření návrhu podle ČSN EN 61439

Technické údaje pro ověření konstrukce			
Jmenovitý proud k údajím ztrátového výkonu	I_n	A	6
Ztrátový výkon na jeden pól, v závislosti na proudu	P_{vid}	W	1.4
Ztrátový výkon přístroje, v závislosti na proudu	P_{vid}	W	0

Ztrátový výkon statický, nezávislý na proudu	P _{vs}	W	1.8
Přenosová rychlost ztrátového výkonu	P _{ve}	W	0
Provozní teplota okolí min.		°C	-25
Provozní teplota okolí max.		°C	60
Ověření konstrukce ČSN EN 61439			
10.2 Pevnost materiálů a součástí			
10.2.2 Odolnost proti korozi			Požadavky normy na výrobek jsou splněny.
10.2.3.1 Tepelná odolnost pláště			Požadavky normy na výrobek jsou splněny.
10.2.3.2 Odolnost izolačních materiálů proti normálnímu teplu			Požadavky normy na výrobek jsou splněny.
10.2.3.3 Odolnost izolačního materiálu proti nadměrnému teplu			Požadavky normy na výrobek jsou splněny.
10.2.4 Odolnost proti UV záření			Požadavky normy na výrobek jsou splněny.
10.2.5 Zvedání			Nevztahuje se, protože musí být vyhodnoceno celé spínací zařízení.
10.2.6 Nárazová zkouška			Nevztahuje se, protože musí být vyhodnoceno celé spínací zařízení.
10.2.7 Náписy			Požadavky normy na výrobek jsou splněny.
10.3 Stupeň krytí pláště			Nevztahuje se, protože musí být vyhodnoceno celé spínací zařízení.
10.4 Vzdušných vzdáleností a povrchových cest			Požadavky normy na výrobek jsou splněny.
10.5 Ochrana před úrazem elektrickým proudem			Nevztahuje se, protože musí být vyhodnoceno celé spínací zařízení.
10.6 Instalace přístrojů			Nevztahuje se, protože musí být vyhodnoceno celé spínací zařízení.
10.7 Vnitřní proudové okruhy a spojení			Zodpovídá výrobce rozvaděčů.
10.8 Připojení pro vodiče přivedené zvenku			Zodpovídá výrobce rozvaděčů.
10.9 Izolační vlastnosti			
10.9.2 Provozní elektrická pevnost			Zodpovídá výrobce rozvaděčů.
10.9.3 Odolnost proti rázovému napětí			Zodpovídá výrobce rozvaděčů.
10.9.4 Zkouška pláště z izolačního materiálu			Zodpovídá výrobce rozvaděčů.
10.10 Zahřívání			Za výpočet zahřívání zodpovídá výrobce rozvaděčů. Firma Eaton dodává údaje k ztrátovému výkonu přístrojů.
10.11 Odolnost proti zkratu			Zodpovídá výrobce rozvaděčů. Je nutno dodržet hodnoty spínacích zařízení.
10.12 EMC			Zodpovídá výrobce rozvaděčů. Je nutno dodržet hodnoty spínacích zařízení.
10.13 Mechanické funkce			Požadavky pro přístroj jsou splněny, jestliže jsou dodrženy údaje v návodu k montáži (IL).

Technická data podle ETIM 7.0

Relays (EG000019) / Timer relay (EC001439)			
Elektrotechnika, automatizační technika a technika řízení procesu / Nízkonapetová spínací technika / Spínací relé / Casové relé (ecl@ss10.0.1-27-37-16-05 [AKF092013])			
Type of electric connection			Screw connection
Function delay-on energization			Yes
Function delay on de-energization			Yes
Function floating contact on energization			Yes
Function floating contact on de-energization			Yes
Function star-delta			No
Function pulse shaping			Yes
Function flashing, starting with pause, fixed time			Yes
Function flashing, starting with pulse, fixed time			Yes
Clock function, starting with pause, variable			Yes
Clock function, starting with pulse, variable			Yes
With plug-in socket			No
Remote operation possible			Yes
Suitable for remote control			No
Pluggable on auxiliary contact block			No
Rated control supply voltage U _s at AC 50HZ		V	24 - 240
Rated control supply voltage U _s at AC 60HZ		V	24 - 240
Rated control supply voltage U _s at DC		V	24 - 240
Voltage type for actuating			AC/DC
Nominal current		A	3
Time range		s	0.05 - 360000
Number of outputs, undelayed, normally closed contact			0

Number of outputs, undelayed, normally open contact			0
Number of outputs, undelayed, change-over contact			2
Number of outputs, delayed, normally closed contact			0
Number of outputs, delayed, normally open contact			0
Number of outputs, delayed, change-over contact			2
Outputs, reversible delayed/undelayed			Yes
With semiconductor output			No
Suitable for DIN rail (top hat rail) mounting			Yes
Suitable for front mounting			No
Width		mm	23
Height		mm	83
Depth		mm	103

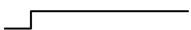
aprobace,

Product Standards			IEC/EN 61812-1; IEC/EN 60947-5-1; UL 508; CSA-22.2 No. 14; CE marking
UL File No.			E29184
UL Category Control No.			NKCR
CSA File No.			12528
CSA Class No.			3211-03
North America Certification			UL listed, CSA certified
Degree of Protection			IEC: IP20, UL/CSA Type: -

Charakteristiky

Flow diagram for timing functions

LED legend



Time not running, contact 15 – 18 closed



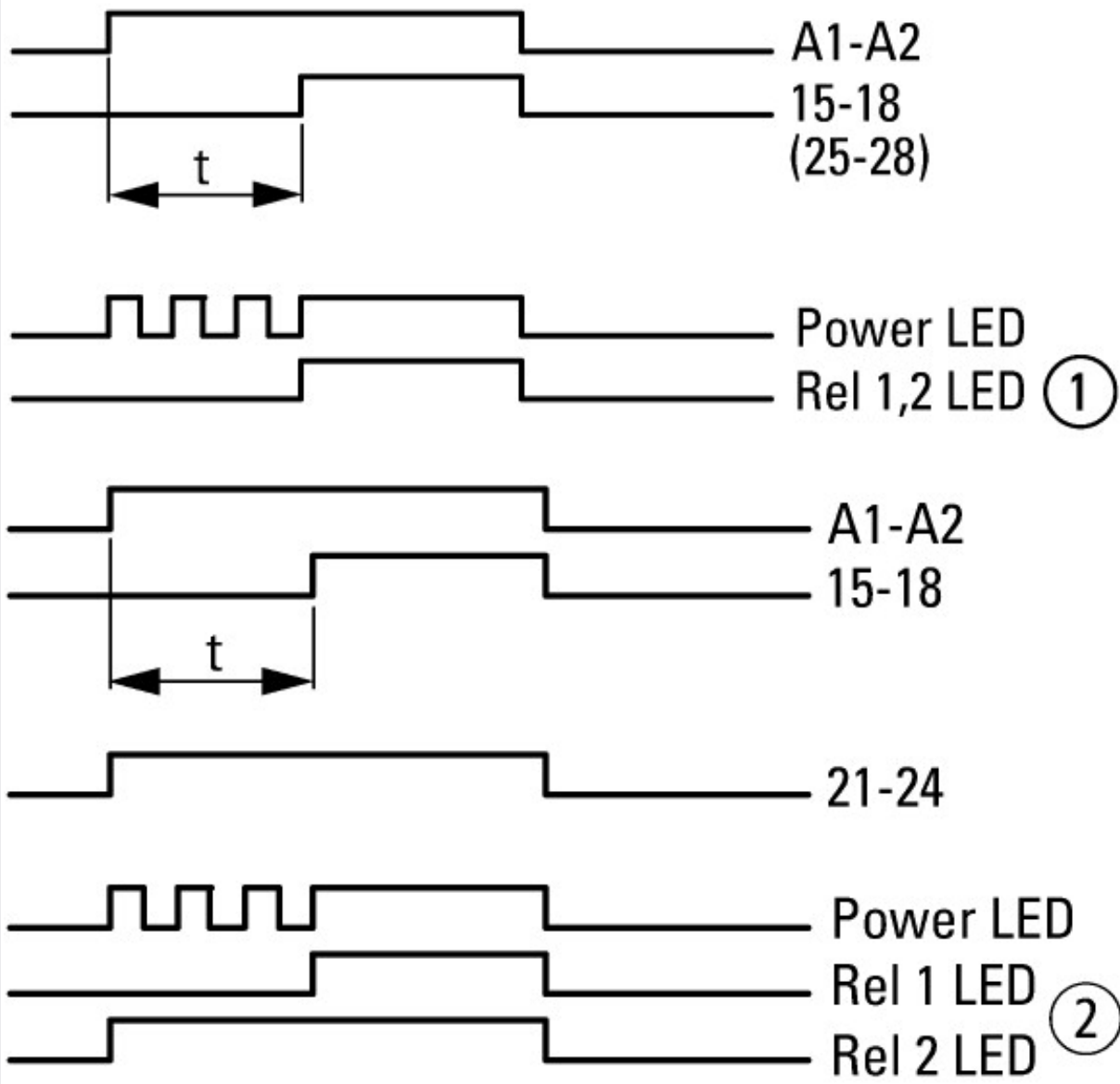
Time running, contact 15 – 18 closed



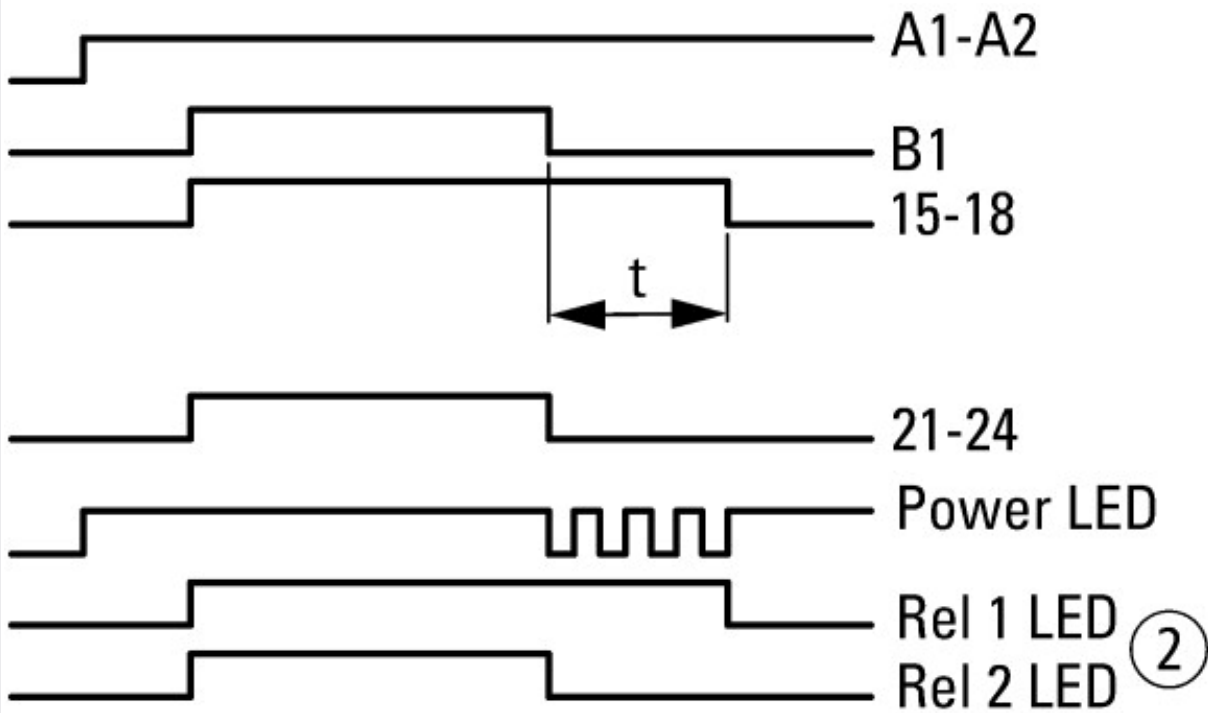
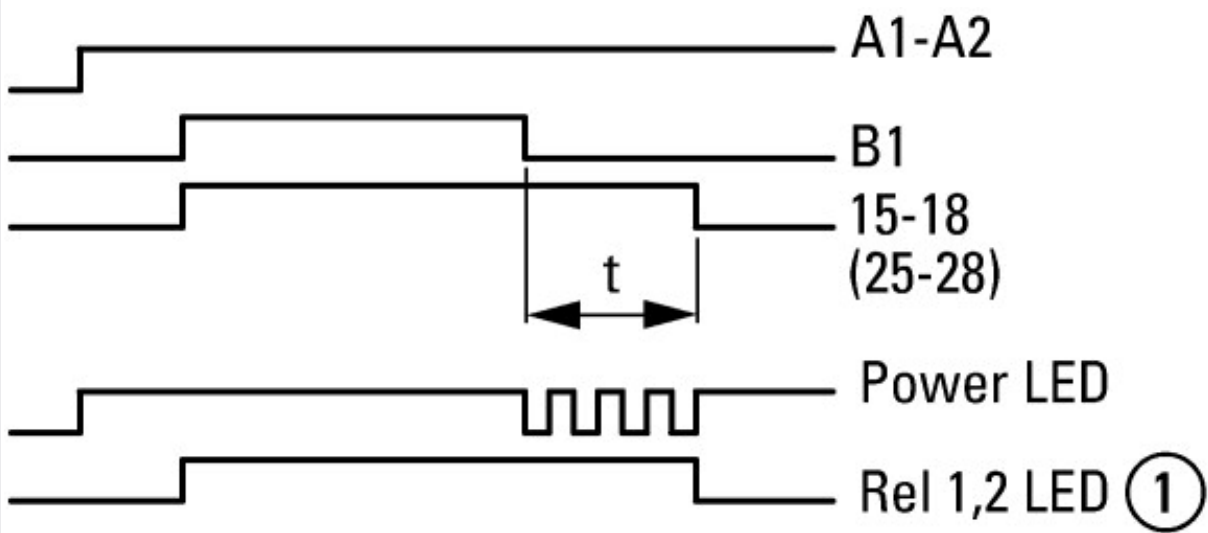
Time running, contact 15 – 18 not closed

- ① A2/A1 linked
- ② A2/A1 not linked

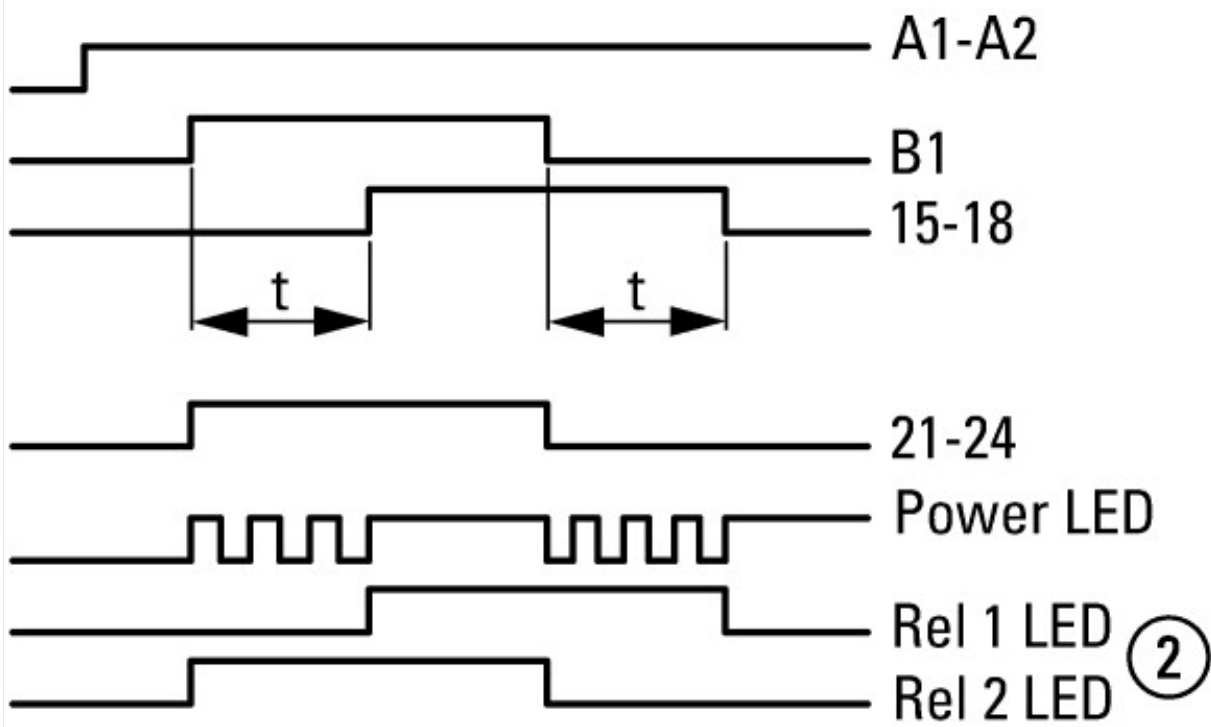
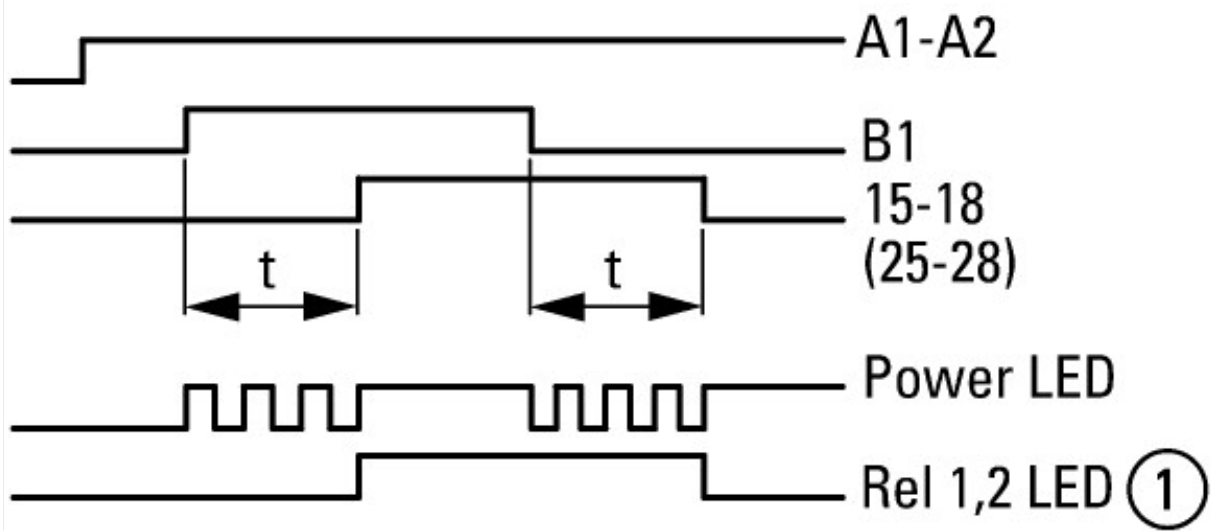
11 Zpoždění sepnutí



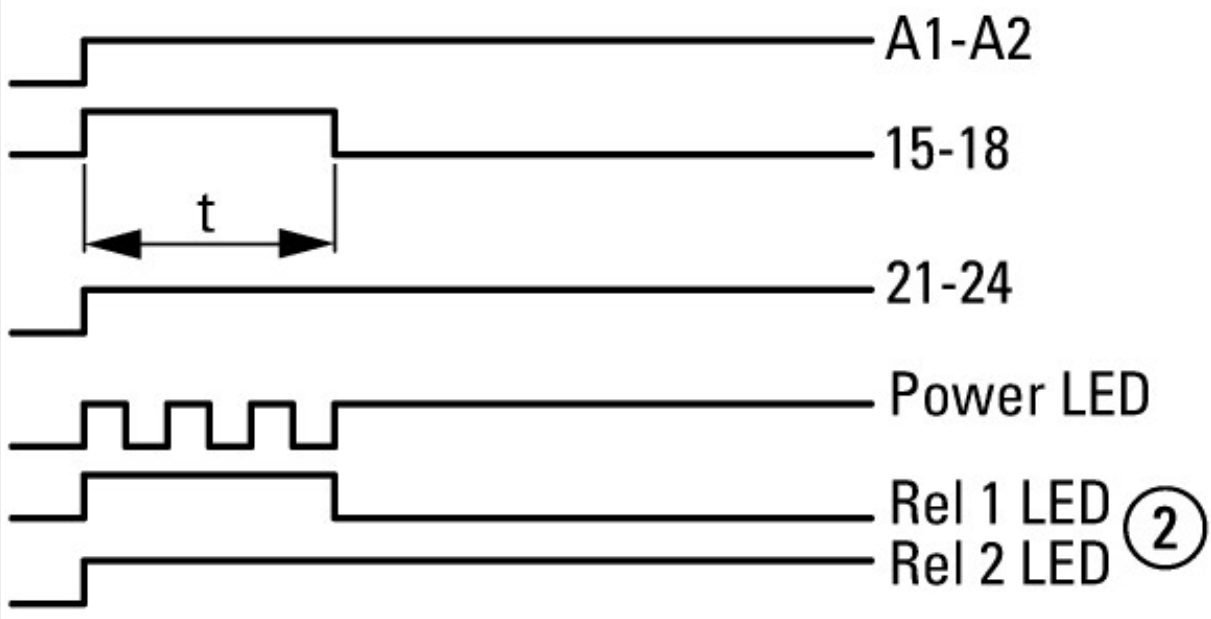
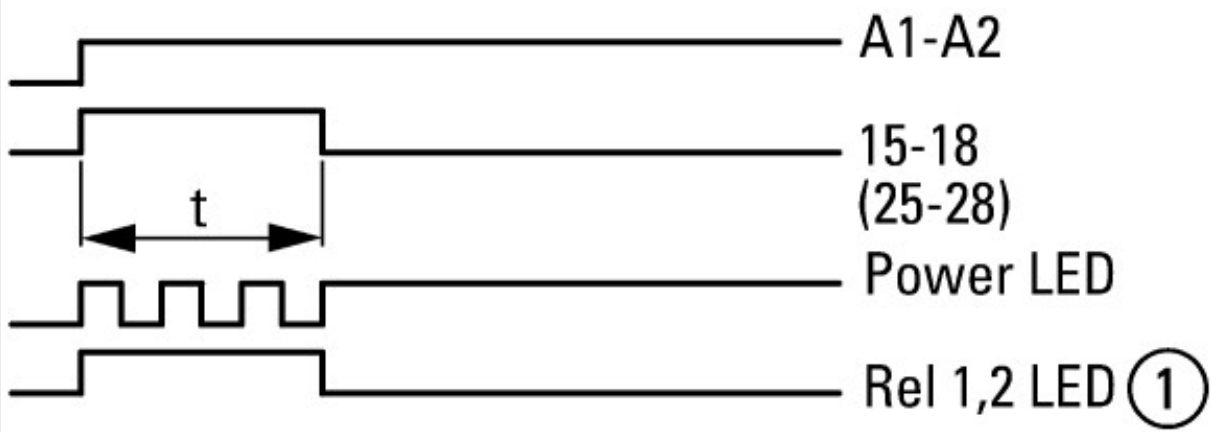
12 Off-delayed



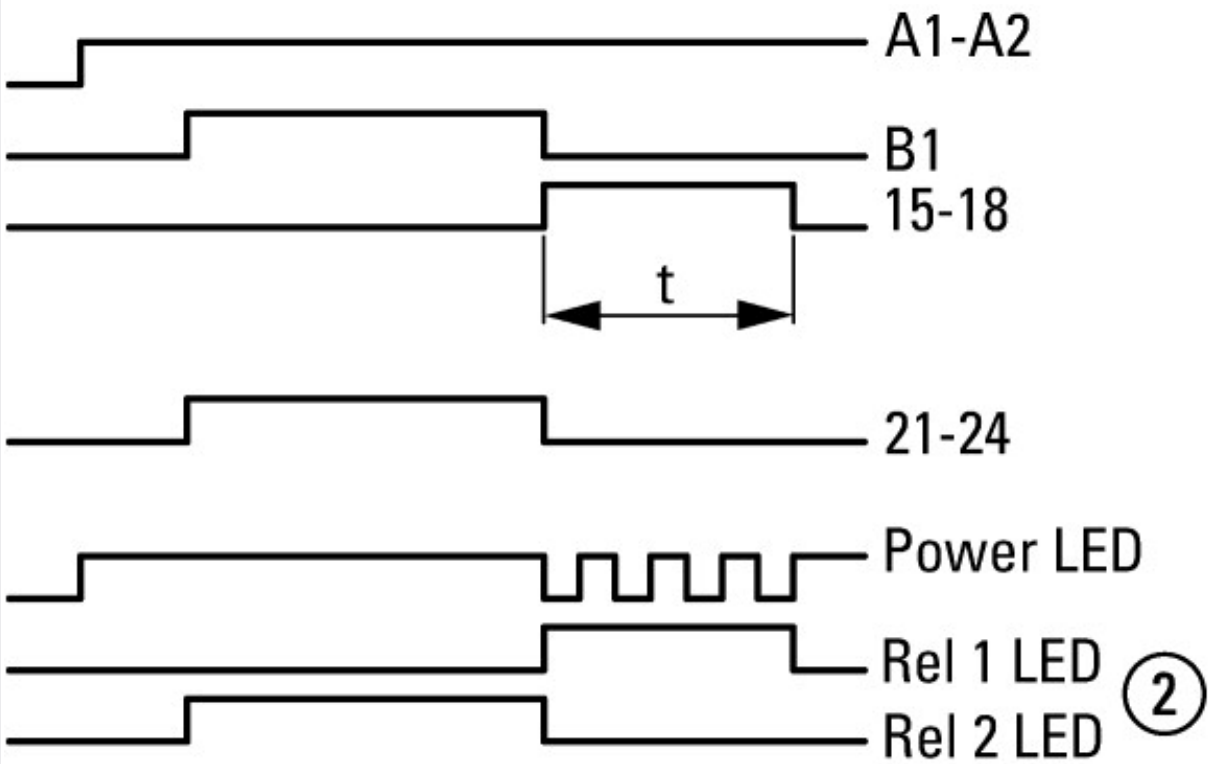
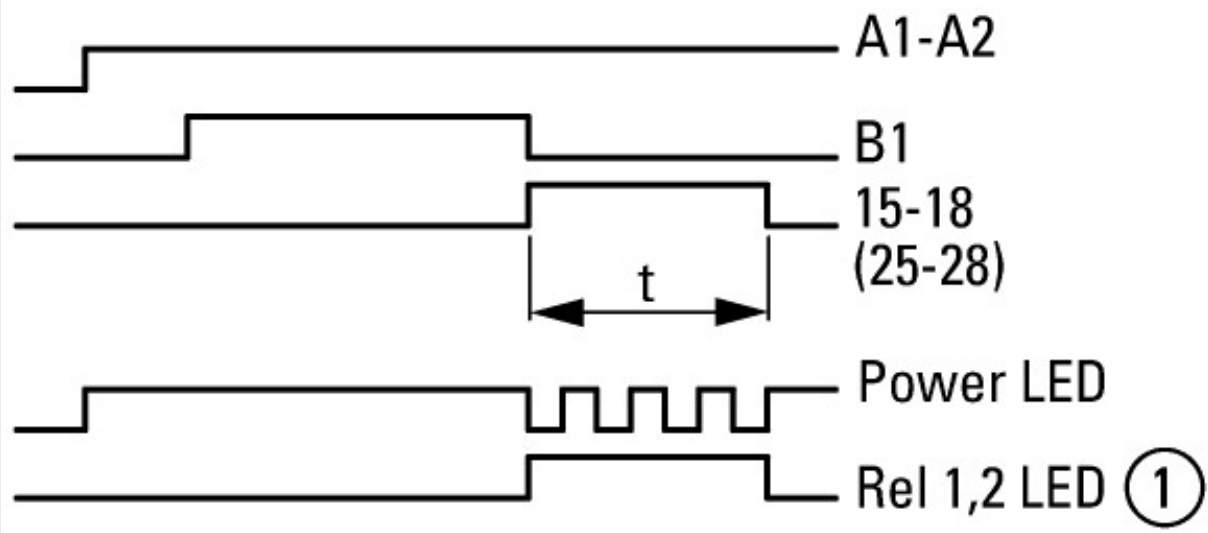
16 On- and Off-delayed



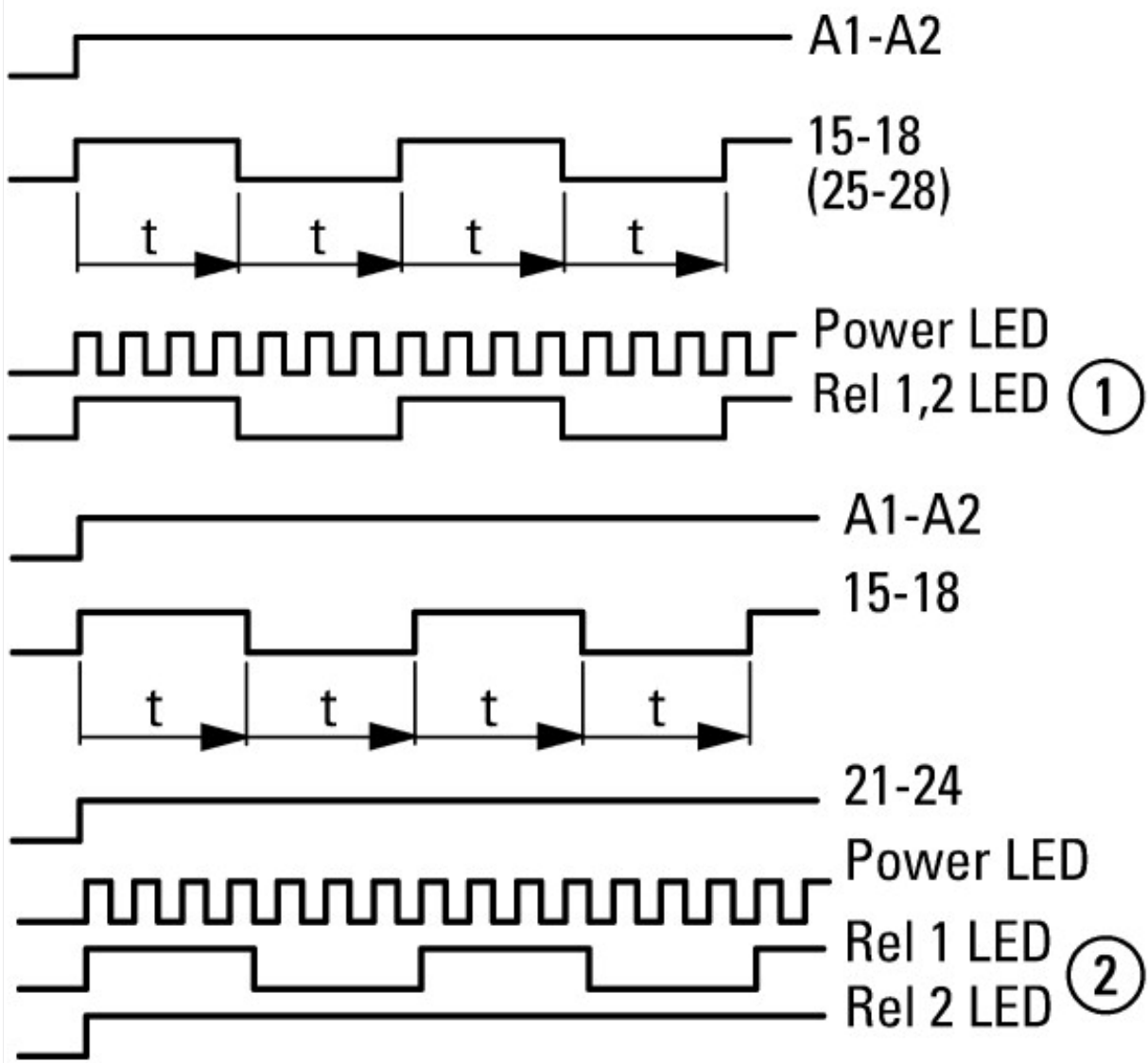
21 Fleeting contact on energization



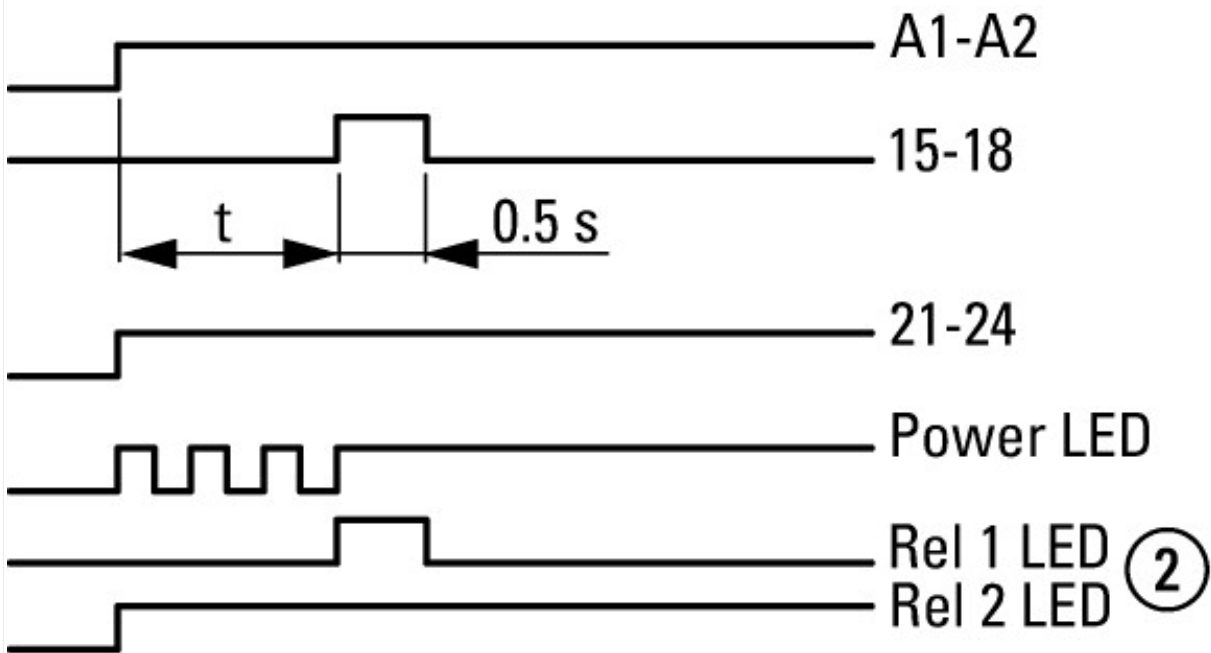
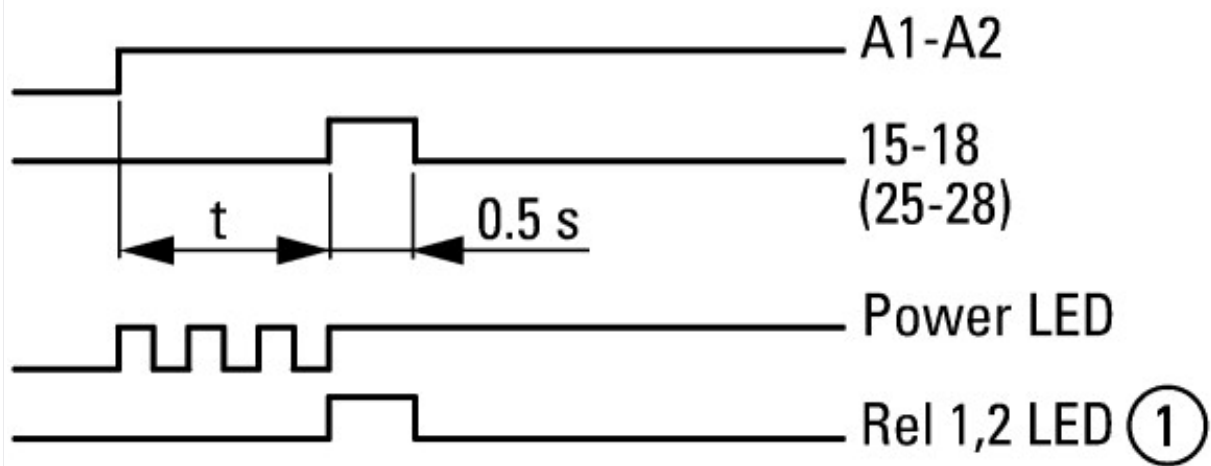
22 Fleeting contact on de-energization



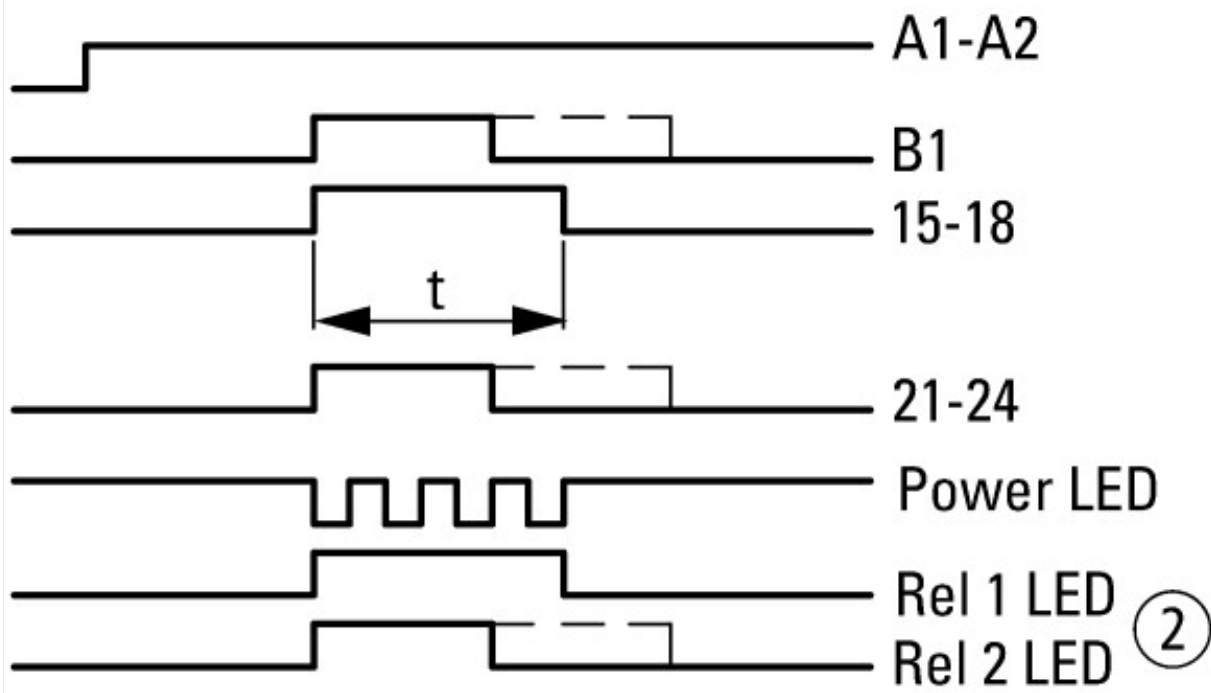
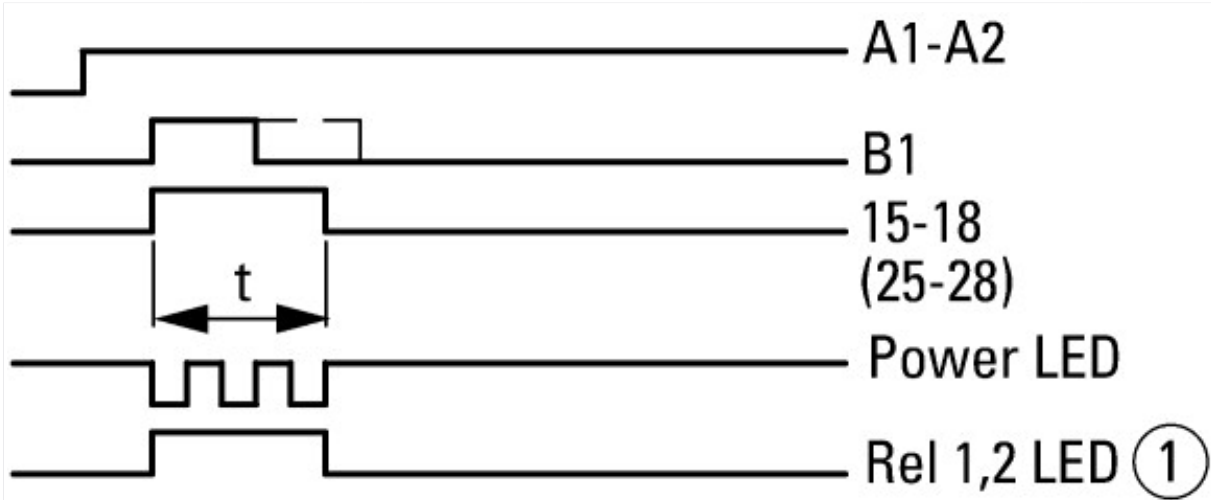
42 flashing



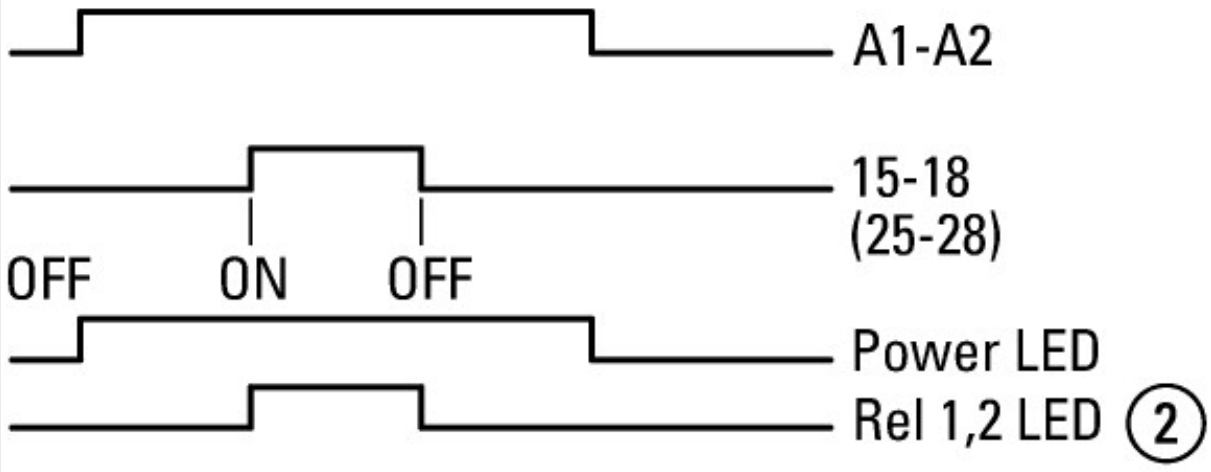
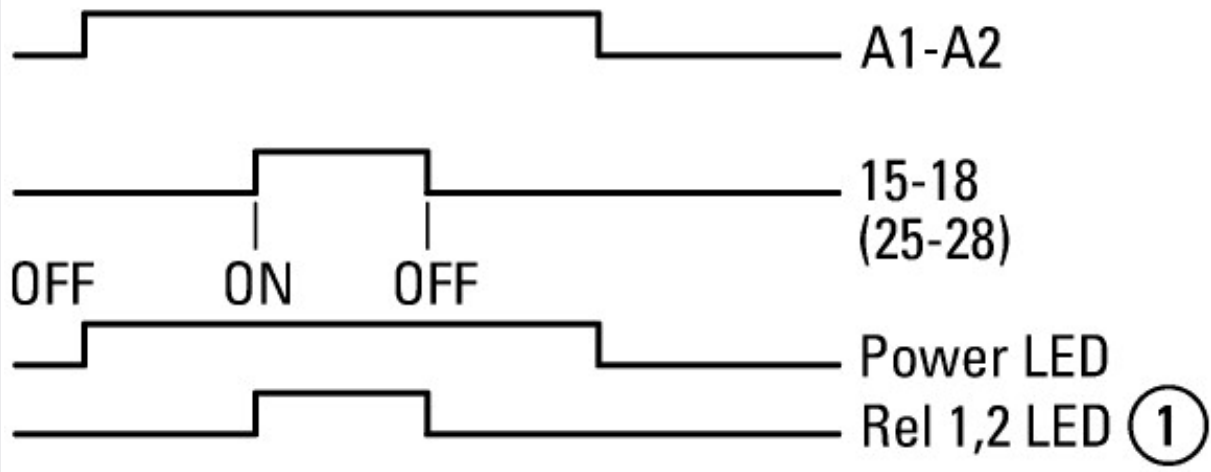
81 Pulse generating



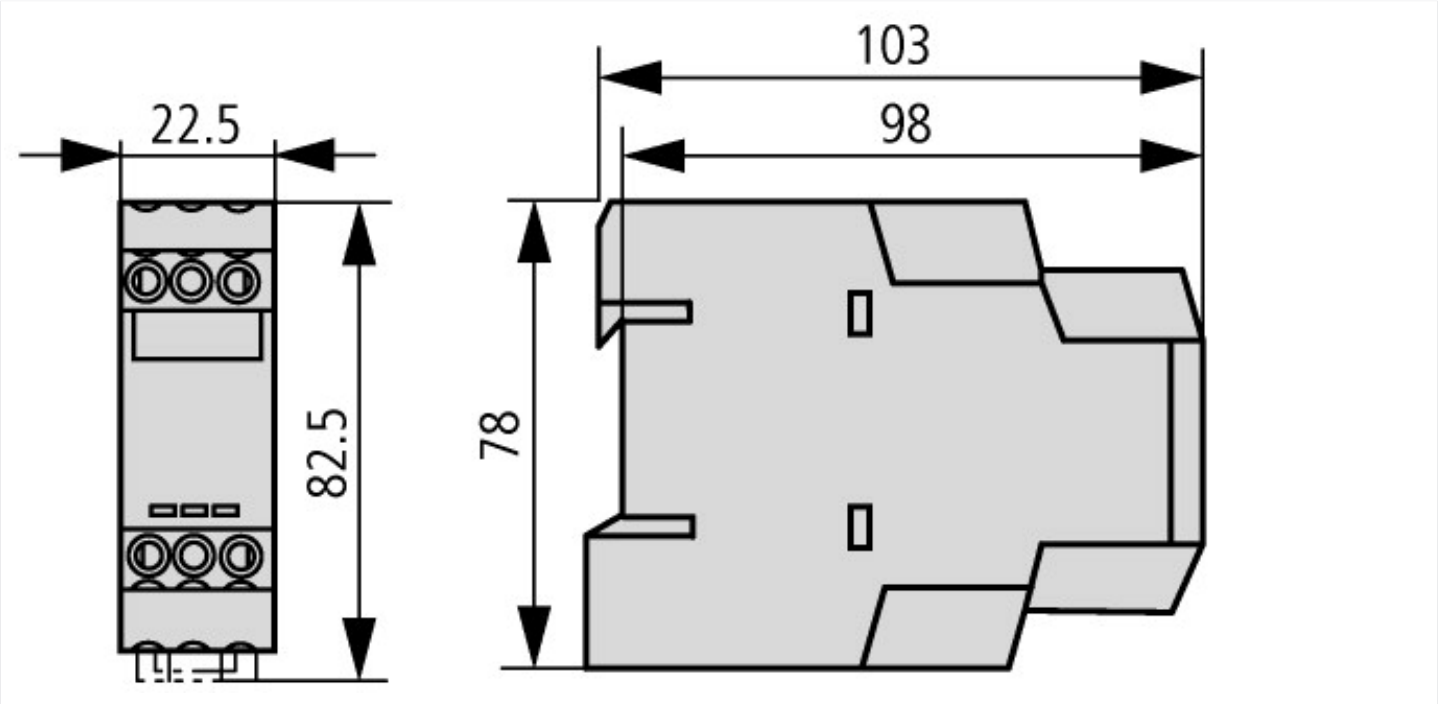
82 Pulse shaping

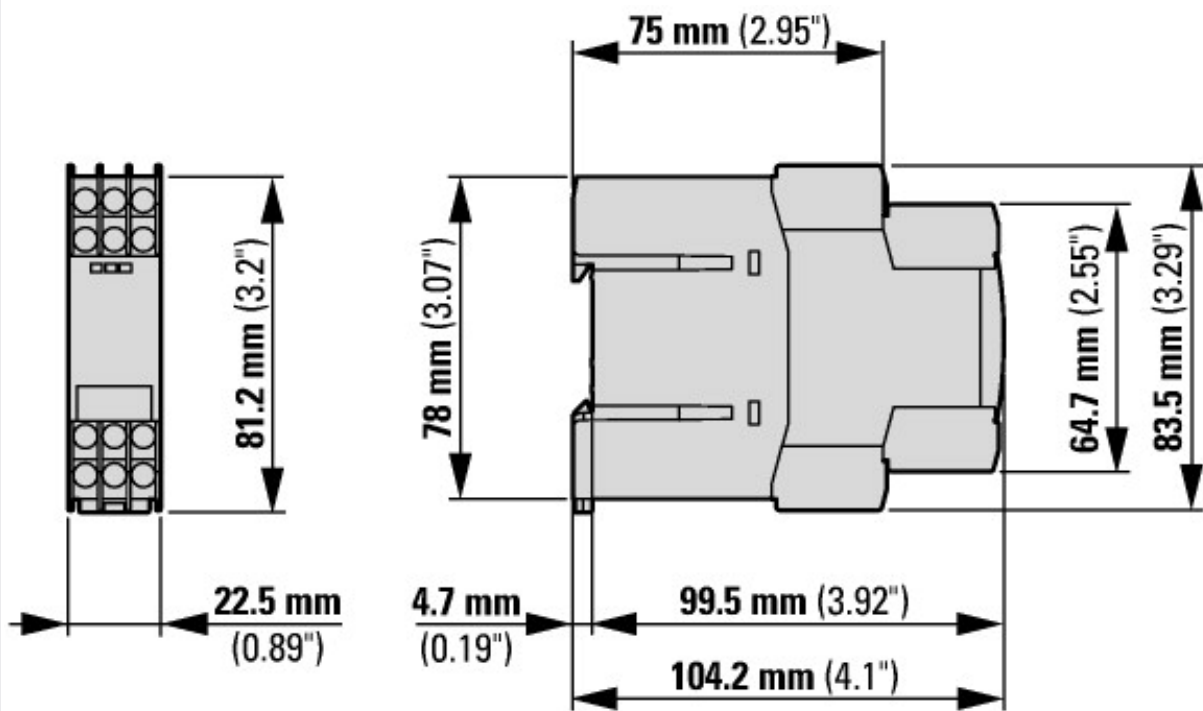


On-Off function



Rozměry





Applies to release 001 and higher

Další informace o produktech (propojení)

IL0491000ZZ (AWA2527-1493) Multi-function relay

IL0491000ZZ (AWA2527-1493) Multi-function relay

https://es-assets.eaton.com/DOCUMENTATION/AWA_INSTRUCTIONS/IL0491000ZZ2019_08.pdf