



Přepínač , 2p, Ie=12A, Čš 2-0-1, 45°, s aretací, 45x45mm, REG

Typ **T0-2-15422/IVS**  
 Catalog No. **026990**



Abbildung ähnlich

## Dodavatelský program

|   |                |          |  |
|---|----------------|----------|--|
| Sortiment   |                |          | Ovládací spínače   |
| Označení typu   |                |          | T0   |
| Základní funkce                                       |                |          | Přepínač<br>s černou pákou a čelním štítkem                      |
| Kontakty  |                |          | 4  |
| Stupeň krytí  |                |          | Vpředu IP30  |
| Provedení   |                |          | Zadní montáž do rozváděče  |
|   |                |          |  |
| Značka zapojení                                       |                |          |  |
| Spínací úhel  |                | °        | 45   |
| Reakce při sepnutí                                    |                |          | s aretací<br>s polohou 0   |
| Číslo vyřízení  |                |          | 15422  |
| Čelní štítek  |                |          | <br><b>FS 429</b>  |
| Čelní štítek  |                |          | 2-0-1  |
| <b>Výkon motoru AC-23A, 50 - 60 Hz</b>                |                |          |  |
| 400 V   | P              | kW       | 5.5  |
| Jmenovitý trvalý proud                                | I <sub>u</sub> | A        | 20   |
| Poznámka k jmenovitému trvalému proudu I <sub>u</sub> |                |          | Jmenovitý trvalý proud I <sub>u</sub> je uveden pro max. průřez. |
| Počet modulů  |                | Modul(y) | 2  |

## Technická data

### Všeobecně

|                     |  |    |   |
|---------------------|--|----|---|
| Normy a ustanovení  |  |    | ČSN EN 60947, VDE 0660, ČSN EN 60204, CSA, UL<br>Vypínače podle normy ČSN EN 60947-3                              |
| Klimatická odolnost |  |    | Vlhké teplo, konstantní podle normy ČSN EN 60068-2-78<br>Vlhké teplo, konstantní podle normy ČSN EN EN 60068-2-30 |
| Okolní teplota      |  |    |   |
| otevřený            |  | °C | -25 - +50   |
| zakrytá             |  | °C | -25 - +40   |

|                                       |           |      |           |
|---------------------------------------|-----------|------|-----------|
| Přepěťová kategorie/stupeň znečištění |           |      | III/3     |
| Jmenovité impulzní výdržné napětí     | $U_{imp}$ | V AC | 6000      |
| Odolnost proti nárazu                 |           | g    | 15        |
| Poloha při montáži                    |           |      | libovolná |

## Kontakty

|   |          |           |   |
|---|----------|-----------|---|
| Elektrická charakteristika                                    |          |           |   |
| Jmenovité provozní napětí                                     | $U_e$    | V AC      | 690   |
| Jmenovitý trvalý proud  | $I_u$    | A         | 20  |
| Poznámka k jmenovitému trvalému proudu $I_u$                  |          |           | Jmenovitý trvalý proud $I_u$ je uveden pro max. průřez. |
| Jmenovité zatížení s přerušovaným provozem, třída 12          |          |           |   |
| AB 25 % ED  |          | $x I_e$   | 2   |
| AB 40 % ED  |          | $x I_e$   | 1.6   |
| AB 60 % ED  |          | $x I_e$   | 1.3   |
| Jmenovitý zkratový výkon                                      |          |           |   |
| pojistka  |          | A gG/gL   | 20  |
| Jmenovitý krátkodobý výdržný proud (proud 1-s)                | $I_{cw}$ | $A_{eff}$ | 320   |
| Poznámka k jmenovitému krátkodobému výdržnému proudu $I_{cw}$ |          |           | proud 1 sekunda   |
| Podmíněný zkratový proud                                      | $I_q$    | kA        | 6   |

## Spínací výkon

|   |                 |          |       |
|---|-----------------|----------|-------|
| Jmenovitá spínací schopnost $\cos \varphi$ podle ČSN EN 60947-3                   |                 | A        | 130   |
| Jmenovitý vypínací výkon $\cos \varphi$ podle ČSN EN 60947-3                      |                 | A        |       |
| 230 V   |                 | A        | 100   |
| 400/415 V   |                 | A        | 110   |
| 500 V   |                 | A        | 80    |
| 690 V   |                 | A        | 60    |
| Bezpečná izolace podle ČSN EN 61140   |                 |          |       |
| mezi kontakty   |                 | V AC     | 440   |
| Tepelná proudová ztráta na jednu proudovou dráhu při $I_e$                        |                 | W        | 0.6   |
| Tepelná proudová ztráta na jednu pomocnou proudovou dráhu při $I_e$ (AC-15/230 V) |                 | W        | 0.6   |
| Životnost, mechanická   | Spínací cykly   | $x 10^6$ | > 0.4 |
| maximální četnost spínání   | Spínací cykly/h |          | 1200  |
| AC  |                 |          |       |
| AC-3  |                 |          |       |
| Jmenovitý výkon, přepínač zatížení motoru   | P               | kW       |       |
| 220 V 230 V   | P               | kW       | 3     |
| 230 V hvězda-trojúhelník  | P               | kW       | 5.5   |
| 400 V 415 V   | P               | kW       | 5.5   |
| 400 V hvězda-trojúhelník  | P               | kW       | 7.5   |
| 500 V   | P               | kW       | 5.5   |
| 500 V hvězda-trojúhelník  | P               | kW       | 7.5   |
| 690 V   | P               | kW       | 4     |
| 690 V hvězda-trojúhelník  | P               | kW       | 5.5   |
| Přepínač jmenovitého pracovního proudu zatížení motoru                            |                 |          |       |
| 230 V   | $I_e$           | A        | 11.5  |
| 230 V hvězda-trojúhelník  | $I_e$           | A        | 20    |
| 400V 415 V  | $I_e$           | A        | 11.5  |
| 400 V hvězda-trojúhelník  | $I_e$           | A        | 20    |
| 500 V   | $I_e$           | A        | 9     |
| 500 V hvězda-trojúhelník  | $I_e$           | A        | 15.6  |
| 690 V   | $I_e$           | A        | 4.9   |
| 690 V hvězda-trojúhelník  | $I_e$           | A        | 8.5   |
| AC-21A  |                 |          |       |
| Přepínač jmenovitého pracovního proudu  |                 |          |       |

|  |                |                |  |
|--|----------------|----------------|--|
| 440 V  | I <sub>e</sub> | A              | 20   |
| <b>AC-23A</b>  |                |                |  |
| Výkon motoru AC-23A, 50 - 60 Hz                        | P              | kW             |  |
| 230 V  | P              | kW             | 3  |
| 400 V 415 V  | P              | kW             | 5.5  |
| 500 V  | P              | kW             | 7.5  |
| 690 V  | P              | kW             | 5.5  |
| Přepínač jmenovitého pracovního proudu zatížení motoru |                |                |  |
| 230 V  | I <sub>e</sub> | A              | 13.3   |
| 400 V 415 V  | I <sub>e</sub> | A              | 13.3   |
| 500 V  | I <sub>e</sub> | A              | 13.3   |
| 690 V  | I <sub>e</sub> | A              | 7.6  |
| <b>DC</b>  |                |                |  |
| DC-1, odpojovače L/R = 1 ms                            |                |                |  |
| jmenovitý proud  | I <sub>e</sub> | A              | 10   |
| Napětí pro kontakt zapojený v řadě                     |                | V              | 60   |
| DC-21A   |                |                |  |
| jmenovitý proud  | I <sub>e</sub> | A              | 1  |
| Kontakty   |                | Počet          | 1  |
| DC-23A, přepínač zatížení motoru L/R = 15 ms           |                |                |  |
| 24 V   |                |                |  |
| jmenovitý proud  | I <sub>e</sub> | A              | 10   |
| Kontakty   |                | Počet          | 1  |
| 48 V   |                |                |  |
| jmenovitý proud  | I <sub>e</sub> | A              | 10   |
| Kontakty   |                | Počet          | 2  |
| 60 V   |                |                |  |
| jmenovitý proud  | I <sub>e</sub> | A              | 10   |
| Kontakty   |                | Počet          | 3  |
| 120 V  |                |                |  |
| jmenovitý proud  | I <sub>e</sub> | A              | 5  |
| Kontakty   |                | Počet          | 3  |
| 240 V  |                |                |  |
| jmenovitý proud  | I <sub>e</sub> | A              | 5  |
| Kontakty   |                | Počet          | 5  |
| DC-13, ovládací spínače L/R = 50 ms                    |                |                |  |
| jmenovitý proud  | I <sub>e</sub> | A              | 10   |
| Napětí pro kontakt zapojený v řadě                     |                | V              | 32   |
| Bezpečnost chybného sepnutí při 24 V DC, 10 mA         | Četnost poruch | H <sub>F</sub> | < 10 <sup>-5</sup> , < 1 selhání při 100 000 spínacích operacích |

### Svorkové výkony

|                                      |  |                 |                                      |
|--------------------------------------|--|-----------------|--------------------------------------|
| Jedno- nebo vícežilové               |  | mm <sup>2</sup> | 1 x (1 - 2,5)<br>2 x (1 - 2,5)       |
| Pružné, s dutinkami podle DIN 46228  |  | mm <sup>2</sup> | 1 x (0,75 - 2,5)<br>2 x (0,75 - 2,5) |
| Připojovací šrouby                   |  |                 | M3,5                                 |
| Krouticí moment připojovacího šroubu |  | Nm              | 1                                    |

### Technické bezpečnostní parametry:

|                 |  |  |   |
|-----------------|--|--|---|
| <b>Poznámky</b> |  |  | B10 <sub>d</sub> hodnoty podle EN ISO 13849-1, Tabulka C1 |
|-----------------|--|--|---|

### Výkonové parametry schválených typů

|                                    |                |      |     |
|------------------------------------|----------------|------|-----|
| <b>Kontakty</b>                    |                |      |     |
| Jmenovité provozní napětí          | U <sub>e</sub> | V AC | 600 |
| Jmenovitý nepřerušovaný proud max. |                |      |     |
| Hlavní dráhy vodičů                |                |      |     |
| Všeobecné použití                  |                | A    | 16  |
| Pomocné kontakty                   |                |      |     |

|   |                |       |                |
|---|----------------|-------|----------------|
| General Use   | I <sub>u</sub> | A     | 10             |
| Pilot Duty  |                |       | A 600<br>P 300 |
| Spínací výkon   |                |       |                |
| Maximální výkon motoru                                  |                |       |                |
| Jednofázový   |                |       |                |
| 120 V AC  |                | HP    | 0.5            |
| 200 V AC  |                | HP    | 1              |
| 240 V AC  |                | HP    | 1.5            |
| Třífázový   |                |       |                |
| 200 V AC  |                | HP    | 3              |
| 240 V AC  |                | HP    | 3              |
| 480 V AC  |                | HP    | 7.5            |
| 600 V AC  |                | HP    | 7.5            |
| Jmenovitý zkratový proud                                |                | SCCR  |                |
| Základní trvanlivost                                    |                | kA    | 5              |
| max. pojistka   |                | A     | 50             |
| Vysoká odolnost proti chybám                            |                | kA    | 10             |
| max. pojistka   |                | A     | 20, Class J    |
| Připojovací průřezy                                     |                |       |                |
| jeden vodič / vodič s jemnými dráty s koncovou dutinkou |                | AWG   | 18 - 14        |
| Připojovací šrouby                                      |                |       | M3,5           |
| utahovací moment  |                | lb-in | 8.8            |

## Ověření návrhu podle ČSN EN 61439

|   |                  |    |   |
|---|------------------|----|---|
| Technické údaje pro ověření konstrukce                        |                  |    |   |
| Jmenovitý proud k údajům ztrátového výkonu                    | I <sub>n</sub>   | A  | 20  |
| Ztrátový výkon na jeden pól, v závislosti na proudu           | P <sub>vid</sub> | W  | 0.6   |
| Ztrátový výkon přístroje, v závislosti na proudu              | P <sub>vid</sub> | W  | 0   |
| Ztrátový výkon statický, nezávislý na proudu                  | P <sub>vs</sub>  | W  | 0   |
| Přenosová rychlost ztrátového výkonu                          | P <sub>ve</sub>  | W  | 0   |
| Provozní teplota okolí min.                                   |                  | °C | -25   |
| Provozní teplota okolí max.                                   |                  | °C | 50  |
| Ověření konstrukce ČSN EN 61439                               |                  |    |   |
| 10.2 Pevnost materiálů a součástí                             |                  |    |   |
| 10.2.2 Odolnost proti korozi                                  |                  |    | Požadavky normy na výrobek jsou splněny.  |
| 10.2.3.1 Tepelná odolnost pláště                              |                  |    | Požadavky normy na výrobek jsou splněny.  |
| 10.2.3.2 Odolnost izolačních materiálů proti normálnímu teplu |                  |    | Požadavky normy na výrobek jsou splněny.  |
| 10.2.3.3 Odolnost izolačního materiálu proti nadměrnému teplu |                  |    | Požadavky normy na výrobek jsou splněny.  |
| 10.2.4 Odolnost proti UV záření                               |                  |    | Požadavky normy na výrobek jsou splněny.  |
| 10.2.5 Zvedání  |                  |    | Nevztahuje se, protože musí být vyhodnoceno celé spínací zařízení.  |
| 10.2.6 Nárazová zkouška                                       |                  |    | Nevztahuje se, protože musí být vyhodnoceno celé spínací zařízení.  |
| 10.2.7 Nápis  |                  |    | Požadavky normy na výrobek jsou splněny.  |
| 10.3 Stupeň krytí pláště                                      |                  |    | Nevztahuje se, protože musí být vyhodnoceno celé spínací zařízení.  |
| 10.4 Vzdušných vzdáleností a povrchových cest                 |                  |    | Požadavky normy na výrobek jsou splněny.  |
| 10.5 Ochrana před úrazem elektrickým proudem                  |                  |    | Nevztahuje se, protože musí být vyhodnoceno celé spínací zařízení.  |
| 10.6 Instalace přístrojů                                      |                  |    | Nevztahuje se, protože musí být vyhodnoceno celé spínací zařízení.  |
| 10.7 Vnitřní proudové okruhy a spojení                        |                  |    | Zodpovídá výrobce rozvaděčů.  |
| 10.8 Připojení pro vodiče přivedené zvenku                    |                  |    | Zodpovídá výrobce rozvaděčů.  |
| 10.9 Izolační vlastnosti                                      |                  |    |   |
| 10.9.2 Provozní elektrická pevnost                            |                  |    | Zodpovídá výrobce rozvaděčů.  |
| 10.9.3 Odolnost proti rázovému napětí                         |                  |    | Zodpovídá výrobce rozvaděčů.  |
| 10.9.4 Zkouška pláště z izolačního materiálu                  |                  |    | Zodpovídá výrobce rozvaděčů.  |
| 10.10 Zahřívání   |                  |    | Za výpočet zahřívání zodpovídá výrobce rozvaděčů. Firma Eaton dodává údaje k ztrátovému výkonu přístrojů. |
| 10.11 Odolnost proti zkratu                                   |                  |    | Zodpovídá výrobce rozvaděčů. Je nutno dodržet hodnoty spínacích zařízení.                                 |

|                         |  |  |
|-------------------------|--|--|
| 10.12 EMC               |  | Zodpovídá výrobce rozvaděčů. Je nutno dodržet hodnoty spínacích zařízení.                  |
| 10.13 Mechanické funkce |  | Požadavky pro přístroj jsou splněny, jestliže jsou dodrženy údaje v návodu k montáži (IL). |

## Technická data podle ETIM 7.0

Low-voltage industrial components (EG000017) / Off-load switch (EC001105)

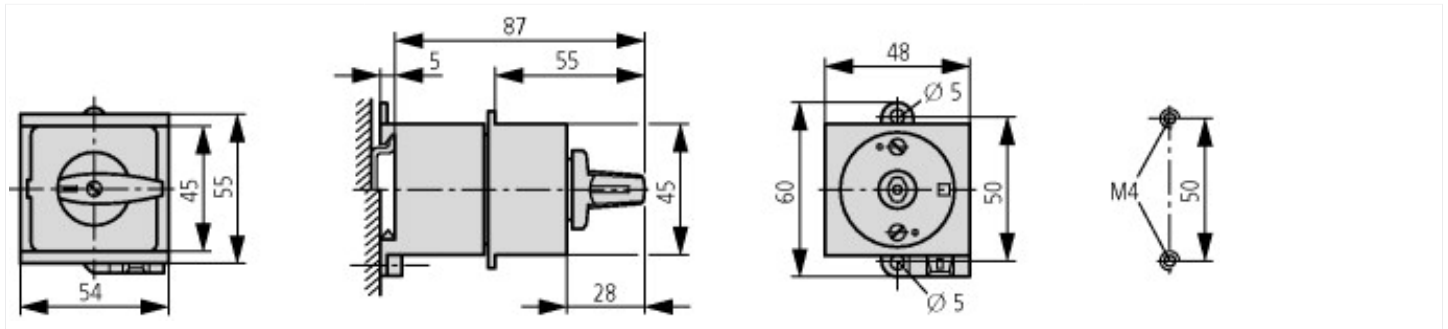
Elektrotechnika, automatizační technika a technika řízení procesu / Nízkonapetová spínací technika / Výkonový spínač, výkonový odpínač, ovládací spínač / Prepínač (ecl@ss10.0.1-27-37-14-05 [AKF062013])

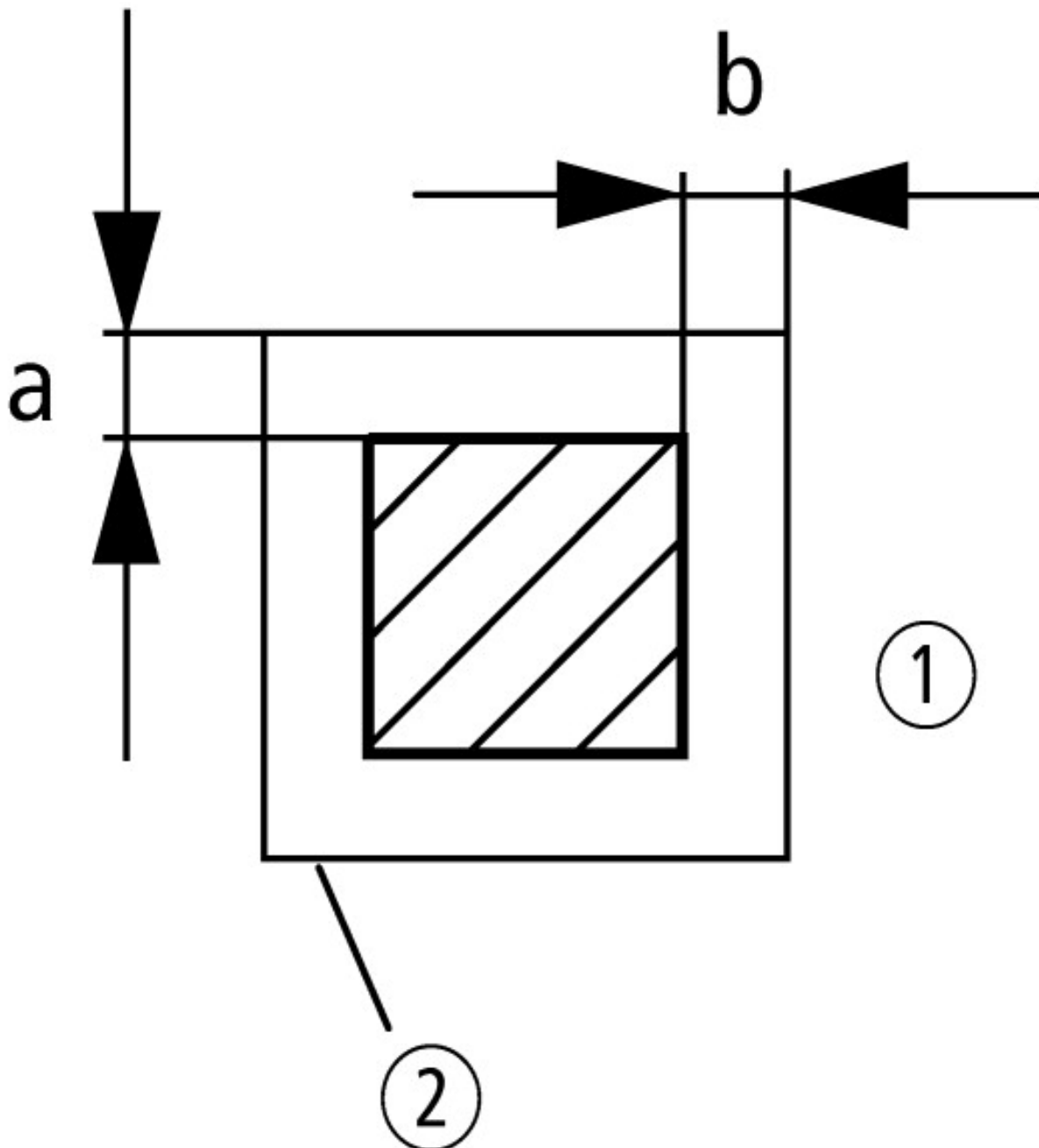
|   |    |                  |
|---|----|------------------|
| Model   |    | On/Off switch    |
| Number of poles   |    | 2                |
| With 0 (off) position                                   |    | Yes              |
| With retraction in 0-position                           |    | No               |
| Rated permanent current I <sub>u</sub>                  | A  | 20               |
| Rated operation current I <sub>e</sub> at AC-3, 400 V   | A  | 11.5             |
| Rated operation power at AC-3, 400 V                    | kW | 4                |
| Degree of protection (IP), front side                   |    | IP30             |
| Degree of protection (NEMA), front side                 |    | Other            |
| Number of auxiliary contacts as normally closed contact |    | 0                |
| Number of auxiliary contacts as normally open contact   |    | 0                |
| Number of auxiliary contacts as change-over contact     |    | 0                |
| Suitable for ground mounting                            |    | Yes              |
| Suitable for front mounting 4-hole                      |    | No               |
| Suitable for distribution board installation            |    | Yes              |
| Suitable for intermediate mounting                      |    | No               |
| Complete device in housing                              |    | No               |
| Material housing  |    | Plastic          |
| Type of control element                                 |    | Toggle           |
| Type of electrical connection of main circuit           |    | Screw connection |

## aprobace,

|                                      |  |   |
|--------------------------------------|--|---|
| Product Standards                    |  | UL 60947-4-1; CSA - C22.2 No. 60947-4-1-14; CSA-C22.2 No. 94; IEC/EN 60947-3; CE marking                                  |
| UL File No.                          |  | E36332  |
| UL Category Control No.              |  | NLRV  |
| CSA File No.                         |  | 12528   |
| CSA Class No.                        |  | 3211-05   |
| North America Certification          |  | UL listed, CSA certified  |
| Specially designed for North America |  | Yes, with an alternative front plate and/or terminal markings to those of the IEC type in combination with "+NA" (105864) |
| Suitable for                         |  | Branch circuits, suitable as motor disconnect   |
| Degree of Protection                 |  | IEC: IP30; UL/CSA Type: –   |

## Rozměry





- ① Montážní vzdálenosti a a b: 4 mm  
 ② Vodivý dotykový díl (kov)

## Další informace o produktech (propojení)

### IL03801006Z (AWA1150-1686) Vačkové spínače: instalační rozvaděče

|  |   |
|--|---|
| IL03801006Z (AWA1150-1686) Vačkové spínače: instalační rozvaděče | <a href="https://es-assets.eaton.com/DOCUMENTATION/AWA_INSTRUCTIONS/IL03801006Z2018_04.pdf">https://es-assets.eaton.com/DOCUMENTATION/AWA_INSTRUCTIONS/IL03801006Z2018_04.pdf</a>               |
| Zobrazit stranu listovacího katalogu.                            | <a href="http://ecat.moeller.net/flip-cat/?edition=K115A&amp;startpage=108">http://ecat.moeller.net/flip-cat/?edition=K115A&amp;startpage=108</a>   |
| Přehled výkonu Vačkové spínače, odpínače                         | <a href="http://de.ecat.moeller.net/flip-cat/?edition=HPLTEv1&amp;startpage=4.2">http://de.ecat.moeller.net/flip-cat/?edition=HPLTEv1&amp;startpage=4.2</a>                                     |
| Přehled systému Vačkové spínače T                                | <a href="http://de.ecat.moeller.net/flip-cat/?edition=HPLTEv1&amp;startpage=4.4">http://de.ecat.moeller.net/flip-cat/?edition=HPLTEv1&amp;startpage=4.4</a>                                     |
| Přehled systému Vypínače P                                       | <a href="http://de.ecat.moeller.net/flip-cat/?edition=HPLTEv1&amp;startpage=4.6">http://de.ecat.moeller.net/flip-cat/?edition=HPLTEv1&amp;startpage=4.6</a>                                     |
| Typový klíč Vačkové spínače                                      | <a href="http://de.ecat.moeller.net/flip-cat/?edition=HPLTEv1&amp;startpage=4.8">http://de.ecat.moeller.net/flip-cat/?edition=HPLTEv1&amp;startpage=4.8</a>                                     |
| Typový klíč Vypínače   | <a href="http://de.ecat.moeller.net/flip-cat/?edition=HPLTEv1&amp;startpage=4.8">http://de.ecat.moeller.net/flip-cat/?edition=HPLTEv1&amp;startpage=4.8</a>                                     |
| Spínače pro ATEX   | <a href="http://www.coopercrouse-hinds.eu/en/products/25-ex-safety-and-main-current-switches.html">http://www.coopercrouse-hinds.eu/en/products/25-ex-safety-and-main-current-switches.html</a> |
| objednávkový formulář pro spínače a čelní desky SOND (DE_EN)     | <a href="https://es-assets.eaton.com/DOCUMENTATION/PDF/MZ008005ZU_Orderform_Customized_Switch.pdf">https://es-assets.eaton.com/DOCUMENTATION/PDF/MZ008005ZU_Orderform_Customized_Switch.pdf</a> |
| objednávkový formulář pro spínače a čelní desky SOND (DE_EN)     | <a href="https://es-assets.eaton.com/DOCUMENTATION/PDF/MZ008006ZU_Orderform_Customized_Switch.pdf">https://es-assets.eaton.com/DOCUMENTATION/PDF/MZ008006ZU_Orderform_Customized_Switch.pdf</a> |