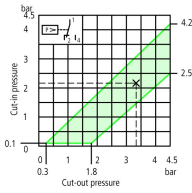




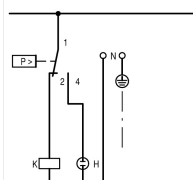
**Hlídače tlaku, 1W, 7bar, 0,2bar**

**Typ** MCS4  
**Catalog No.** 019711  
**Alternate Catalog No.** MCS4


**Dodavatelský program**

Upozornění k použití		Tento výrobek je ve shodě se směrnicí 2014/35/EU – Elektrická zařízení určená pro používání v určitých mezích napětí a se směrnicí 2014/30/EU – Elektromagnetická kompatibilita (EMC). Tento výrobek splňuje požadavky normy EN 60947-5-1. Tento výrobek nesplňuje normativní požadavky průmyslu kolejových vozidel a železničního průmyslu a jeho způsobilost pro tento speciální způsob použití proto musí být uživatelem zvlášť ověřena.
Sortiment		Hlídače tlaku s pomocnými kontakty
Stupeň krytí		IP 65
Kontakty		1 přepínací kontakty
<b>Přípojovací tlak a odpojovací tlak: samostatný plynulá úprava. Všechny průsečíky v oblasti grafu lze nastavit.</b>		
		
		min. rozdíl sepnutí: 0,2 baru
		Příklad: Vypínací tlak 3,3 bar Zapínací tlak 2,2 bar
		variabilní rozdíl sepnutí
max. pracovní tlak	bar	7

**Upozornění**



**Vybavení:**

- Tlaková příruba R ¼"
- na přání tlaková příruba R ½"
- IP 65 ve spojení s kabelovou průchodkou V-M20
- 1 izolovaná ochranná svorka 
- 2 vylamovací vstupy pro kabel M20
- Neoprenová membrána, odolná proti stárnutí, vzduchu, strojnímu oleji, vodě min. -25 °C, max. +80 °C

Nastavení z výroby zapínacího a vypínacího tlaku se provádí typovým dodatkem: →#203948

R ¼" odpovídá normě G ¼

R ¼" odpovídá G ¼ podle normy ISO 228-1

Pomocný kontakt podle normy ČSN EN 60947-1

**Technická data**

**Všeobecné**

Normy a ustanovení		IEC/EN 60947-5-1
Zkušební tlak	bar	32
Pevnost v průřezu	bar	90

Frekvence používání	Spínací cykly/h		≤ 1500
Klimatická odolnost			Vlhké teplo, konstantní podle normy ČSN EN 60068-2-78 Vlhké teplo, konstantní podle normy ČSN EN EN 60068-2-30
Okolní teplota			-25 - 70
Stupeň krytí			IP 65
Poloha při montáži			libovolná
Odolnost proti nárazu podle normy IEC 60068-2-27	Poloviční sinus 20 ms	g	> 10
Mez únavy podle ČSN EN 60068-2-6)	Amplituda 1 mm	Hz	36
Životnost	Spínací cykly	x 10 <sup>6</sup>	1
Svorkové výkony		mm <sup>2</sup>	
Jednožilový		mm <sup>2</sup>	1 x (0,75 - 2,5) 2 x (0,75 - 1,5)
Pružné, s dutinkami podle DIN 46228		mm <sup>2</sup>	1 x (0,5 - 1,5)
Připojovací svorky			Zdírková svorka
Připojovací šrouby			M3
Utahovací moment svorkového šroubu		Nm	0.5

### Kontakty/spínací výkon

Jmenovité impulzní výdržné napětí	U <sub>imp</sub>	V AC	4000
Jmenovité izolační napětí	U <sub>i</sub>	V	400
Přepětová kategorie/stupeň znečištění			III/3
Zařízení pro max. ochranu proti zkratu			
bez tavné pojistky		<b>Typ</b>	PKZM0-6,3
tavná pojistka	gG/gL	A	10
AC-15			
Jmenovitý pracovní proud			
230 V, 50/60Hz		a	2
DC-13			
Jmenovitý pracovní proud			
24 V		a	2
110 V		a	0.25
Jmenovitá frekvence	f	Hz	50

### Ověření návrhu podle ČSN EN 61439

Technické údaje pro ověření konstrukce			
Provozní teplota okolí min.		°C	-25
Provozní teplota okolí max.		°C	70

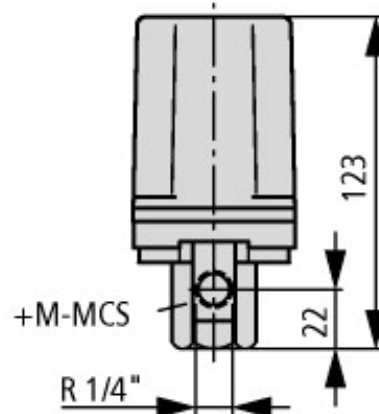
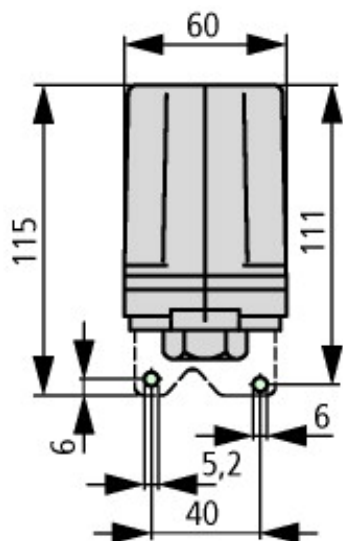
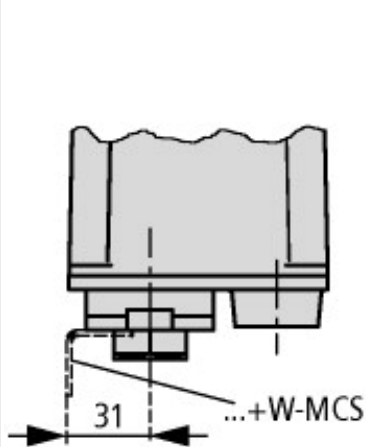
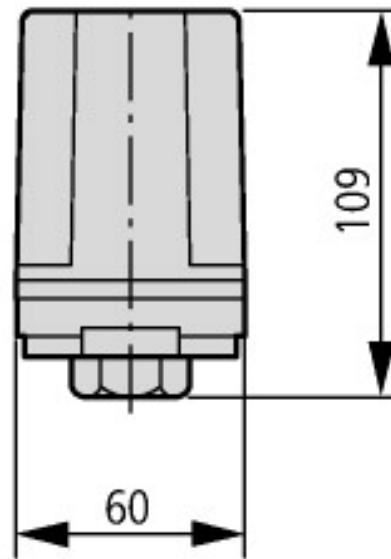
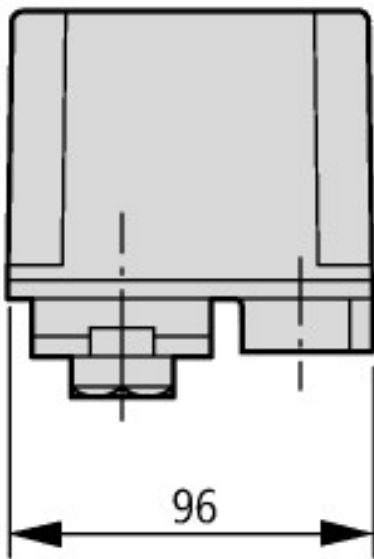
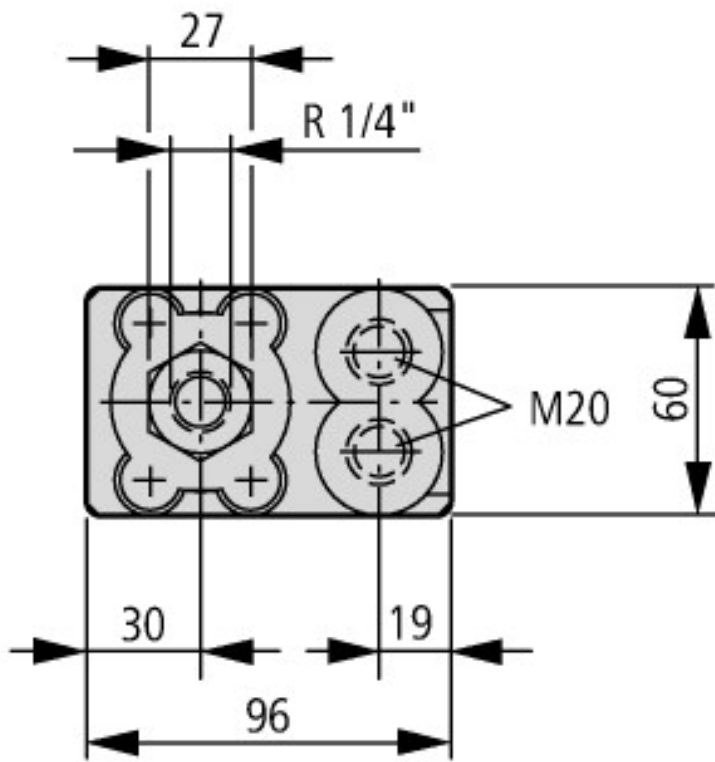
### Technická data podle ETIM 7.0

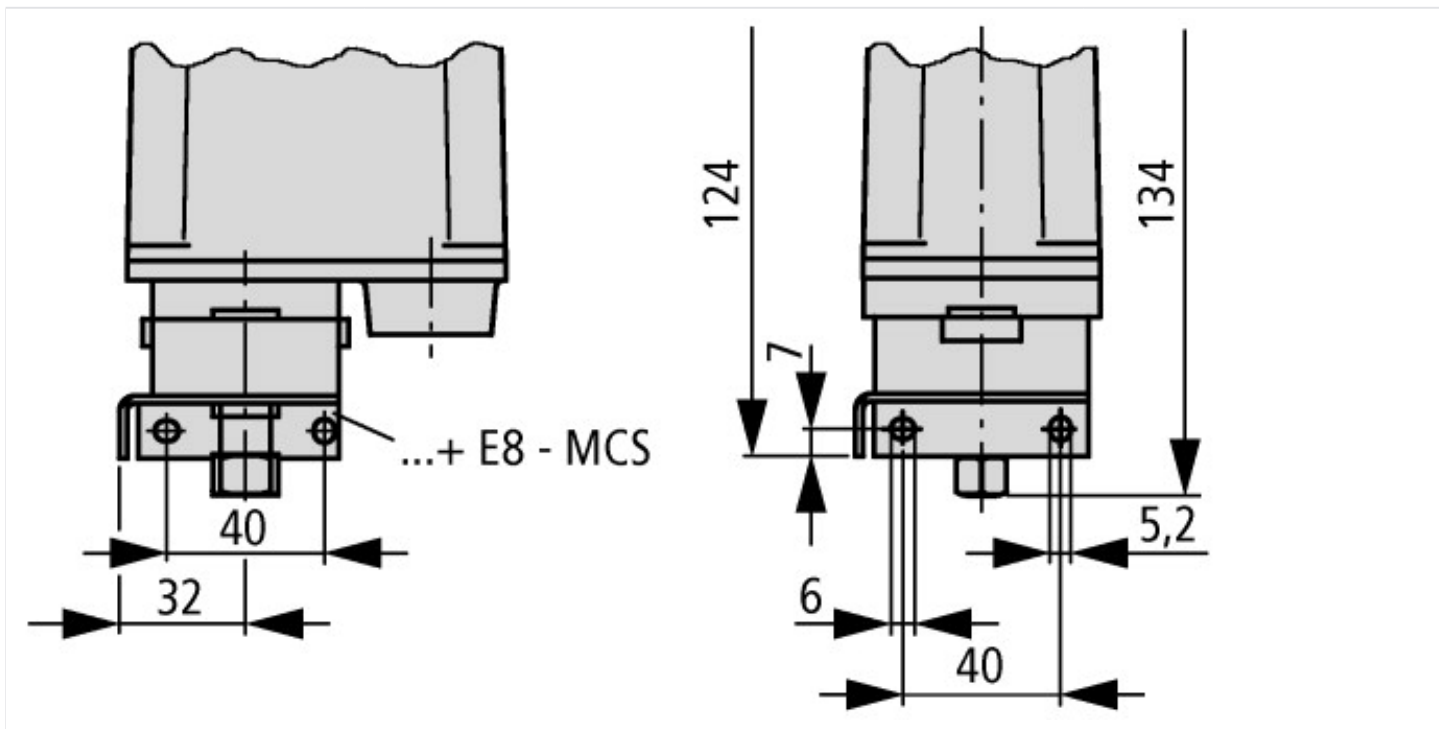
Low-voltage industrial components (EG000017) / Pressure switch (EC000243)			
Elektrotechnika, automatizační technika a technika řízení procesu / Nízkonapetová spínací technika / Kontrolní zařízení (nízkonapetová spínací technika) / Tlakový spínač (ecl@ss10.0.1-27-37-18-14 [AKF108014])			
Suitable as guard			Yes
Suitable as 2-point controller			Yes
Suitable as limiter			No
Max. operation pressure		hPa	7000
Engaging pressure		bar	0 - 4.2
Initial setting		hPa	0 - 0
Switch off pressure		bar	0 - 4.5
End setting		hPa	0 - 0
Pressure-switching differential		bar	0
Max. test pressure		bar	32
Bursting pressure		bar	90
Medium temperature		°C	25 - 80
Connection			Inner thread gas cylindrical (BSPP)

Thread size		1/4 inch
Rated voltage Ue at AC 50 Hz	V	0 - 230
Rated voltage Ue at AC 60 Hz	V	0 - 230
Rated voltage Ue at DC	V	0 - 110
Initial value measuring range pressure	Pa	0
End value measuring range pressure	Pa	0
Rated operation power at AC-3, 400 V	kW	0
Switching capacity at AC-3, 240 V	kA	0
Rated operation current Ie at AC-1, 400 V	A	0
Rated operation current Ie at AC-3, 400 V	A	0
Number of auxiliary contacts as normally open contact		0
Number of auxiliary contacts as normally closed contact		0
Number of auxiliary contacts as change-over contact		1
Type of electric connection		Screw connection
Number of normally closed contacts as main contact		0
Number of main contacts as normally open contact		0
Adjustable current range	A	0 - 0
With hand operation		No
With manual on/off switch		No
Electronic version		No
With display		No
Explosion-proof		No
Degree of protection (IP)		IP65
Degree of protection (NEMA)		Other
Height	mm	110
Width	mm	60
Diameter	mm	0
Depth	mm	96

## **aprobace,**

Product Standards		CSA-CC22.2 No. 14
CSA File No.		12528
CSA Class No.		3211-06
North America Certification		CSA certified





### Další informace o produktech (propojení)

Tlakový spínač IL05212001Z (AWA1320-0132)

Tlakový spínač IL05212001Z (AWA1320-0132)

[https://es-assets.eaton.com/DOCUMENTATION/AWA\\_INSTRUCTIONS/IL05212001Z2018\\_05.pdf](https://es-assets.eaton.com/DOCUMENTATION/AWA_INSTRUCTIONS/IL05212001Z2018_05.pdf)