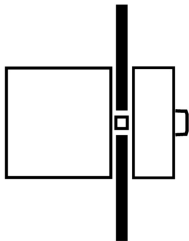
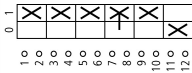
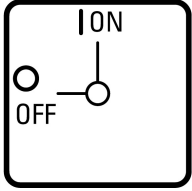




Hlavní vypínač, T3, 32 A, Montáž do panelu, 3 Modul(y), 3-pólové + N, 1 zapínací kontakt, 1 V = vypínací kontakt, Funkce nouzového vypnutí, S červenou otočnou ovládací pákou a žlutou objímkou, Uzamykatelný v poloze 0

Typ **T3-3-15680/EA/SVB**  
Catalog No. **012002**

## Dodavatelský program

|   |                |                      |  |
|---|----------------|----------------------|--|
| Sortiment   |                |                      | Hlavní vypínač<br>Přepínač údržby<br>Vypínače pro opravy                             |
| Označení typu   |                |                      | T3   |
| Funkce STOP   |                |                      | Funkce nouzového vypnutí   |
| Počet pólů  |                |                      | S červenou otočnou ovládací pákou a žlutou objímkou                                  |
| <b>Pomocné kontakty</b>                               |                |                      |  |
|   |                | zapínací kontakt     | 1  |
|   |                | V = vypínací kontakt | 1  |
| Možnost uzamčení                                      |                |                      | Uzamykatelný v poloze 0  |
| Stupeň krytí  |                |                      | Vpředu IP65  |
| Provedení   |                |                      | Montáž do panelu   |
|   |                |                      |  |
| Značka zapojení                                       |                |                      |  |
| Spínací úhel  |                | °                    | 90   |
| Číslo vyřízení  |                |                      | 15680  |
| Funkce  |                |                      |  |
| <b>Výkon motoru AC-23A, 50 - 60 Hz</b>                |                |                      |  |
| 400 V   | P              | kW                   | 15   |
| Jmenovitý trvalý proud                                | I <sub>u</sub> | A                    | 32   |
| Poznámka k jmenovitému trvalému proudu I <sub>u</sub> |                |                      | Jmenovitý trvalý proud I <sub>u</sub> je uveden pro max. průřez.                     |
| Počet modulů  |                | Modul(y)             | 3  |

## Technická data

### Všeobecně

|                     |  |  |   |
|---------------------|--|--|---|
| Normy a ustanovení  |  |  | ČSN EN 60947, VDE 0660, ČSN EN 60204, CSA, UL<br>Vypínače podle normy ČSN EN 60947-3                              |
| Klimatická odolnost |  |  | Vlhké teplo, konstantní podle normy ČSN EN 60068-2-78<br>Vlhké teplo, konstantní podle normy ČSN EN EN 60068-2-30 |
| Okolní teplota      |  |  |   |

|                                       |           |      |           |
|---------------------------------------|-----------|------|-----------|
| otevřený                              |           | °C   | -25 - +50 |
| zakrytá                               |           | °C   | -25 - +40 |
| Přepěťová kategorie/stupeň znečištění |           |      | III/3     |
| Jmenovité impulzní výdržné napětí     | $U_{imp}$ | V AC | 6000      |
| Odolnost proti nárazu                 |           | g    | 15        |
| Poloha při montáži                    |           |      | libovolná |

## Kontakty

|   |          |                      |   |
|---|----------|----------------------|---|
| Mechanické proměnné   |          |                      |   |
| Počet pólů  |          |                      | 3-pólové + N  |
| Pomocné kontakty  |          |                      |   |
|   |          | zapínací kontakt     | 1   |
|   |          | V = vypínací kontakt | 1   |
| Elektrická charakteristika                                    |          |                      |   |
| Jmenovité provozní napětí                                     | $U_e$    | V AC                 | 690   |
| Jmenovitý trvalý proud  | $I_u$    | A                    | 32  |
| Poznámka k jmenovitému trvalému proudu $I_u$                  |          |                      | Jmenovitý trvalý proud $I_u$ je uveden pro max. průřez. |
| Jmenovité zatížení s přerušovaným provozem, třída 12          |          |                      |   |
| AB 25 % ED  |          | $x I_e$              | 2   |
| AB 40 % ED  |          | $x I_e$              | 1.6   |
| AB 60 % ED  |          | $x I_e$              | 1.3   |
| Jmenovitý zkratový výkon                                      |          |                      |   |
| pojistka  |          | A gG/gL              | 35  |
| Jmenovitý krátkodobý výdržný proud (proud 1-s)                | $I_{cw}$ | $A_{eff}$            | 650   |
| Poznámka k jmenovitému krátkodobému výdržnému proudu $I_{cw}$ |          |                      | proud 1 sekunda   |
| Podmíněný zkratový proud                                      | $I_q$    | kA                   | 1   |

## Spínací výkon

|   |                 |          |       |
|---|-----------------|----------|-------|
| Jmenovitá spínací schopnost $\cos \varphi$ podle ČSN EN 60947-3                   |                 | A        | 320   |
| Jmenovitý vypínací výkon $\cos \varphi$ podle ČSN EN 60947-3                      |                 | A        |       |
| 230 V   |                 | A        | 260   |
| 400/415 V   |                 | A        | 260   |
| 500 V   |                 | A        | 240   |
| 690 V   |                 | A        | 170   |
| Bezpečná izolace podle ČSN EN 61140   |                 |          |       |
| mezi kontakty   |                 | V AC     | 440   |
| Tepelná proudová ztráta na jednu proudovou dráhu při $I_e$                        |                 | W        | 1.1   |
| Tepelná proudová ztráta na jednu pomocnou proudovou dráhu při $I_e$ (AC-15/230 V) |                 | W        | 1.1   |
| Životnost, mechanická   | Spínací cykly   | $x 10^6$ | > 0.5 |
| maximální četnost spínání   | Spínací cykly/h |          | 1200  |
| AC  |                 |          |       |
| AC-3  |                 |          |       |
| Jmenovitý výkon, přepínač zatížení motoru   | P               | kW       |       |
| 220 V 230 V   | P               | kW       | 5.5   |
| 230 V hvězda-trojúhelník  | P               | kW       | 7.5   |
| 400 V 415 V   | P               | kW       | 11    |
| 400 V hvězda-trojúhelník  | P               | kW       | 15    |
| 500 V   | P               | kW       | 15    |
| 500 V hvězda-trojúhelník  | P               | kW       | 18.5  |
| 690 V   | P               | kW       | 11    |
| 690 V hvězda-trojúhelník  | P               | kW       | 22    |
| Přepínač jmenovitého pracovního proudu zatížení motoru                            |                 |          |       |
| 230 V   | $I_e$           | A        | 23.7  |
| 230 V hvězda-trojúhelník  | $I_e$           | A        | 32    |

|  |                |                |  |
|--|----------------|----------------|--|
| 400V 415 V   | I <sub>e</sub> | A              | 23.7   |
| 400 V hvězda-trojúhelník                               | I <sub>e</sub> | A              | 32   |
| 500 V  | I <sub>e</sub> | A              | 23.7   |
| 500 V hvězda-trojúhelník                               | I <sub>e</sub> | A              | 32   |
| 690 V  | I <sub>e</sub> | A              | 14.7   |
| 690 V hvězda-trojúhelník                               | I <sub>e</sub> | A              | 25.5   |
| AC-21A   |                |                |  |
| Přepínač jmenovitého pracovního proudu                 |                |                |  |
| 440 V  | I <sub>e</sub> | A              | 32   |
| AC-23A   |                |                |  |
| Výkon motoru AC-23A, 50 - 60 Hz                        |                |                |  |
| 230 V  | P              | kW             | 7.5  |
| 400 V 415 V  | P              | kW             | 15   |
| 500 V  | P              | kW             | 15   |
| 690 V  | P              | kW             | 15   |
| Přepínač jmenovitého pracovního proudu zatížení motoru |                |                |  |
| 230 V  | I <sub>e</sub> | A              | 32   |
| 400 V 415 V  | I <sub>e</sub> | A              | 32   |
| 500 V  | I <sub>e</sub> | A              | 26.4   |
| 690 V  | I <sub>e</sub> | A              | 17   |
| DC   |                |                |  |
| DC-1, odpojovače L/R = 1 ms                            |                |                |  |
| jmenovitý proud  | I <sub>e</sub> | A              | 25   |
| Napětí pro kontakt zapojený v řadě                     |                | V              | 60   |
| DC-21A   |                |                |  |
| jmenovitý proud  | I <sub>e</sub> | A              | 1  |
| Kontakty   |                | Počet          | 1  |
| DC-23A, přepínač zatížení motoru L/R = 15 ms           |                |                |  |
| 24 V   |                |                |  |
| jmenovitý proud  | I <sub>e</sub> | A              | 25   |
| Kontakty   |                | Počet          | 1  |
| 48 V   |                |                |  |
| jmenovitý proud  | I <sub>e</sub> | A              | 25   |
| Kontakty   |                | Počet          | 2  |
| 60 V   |                |                |  |
| jmenovitý proud  | I <sub>e</sub> | A              | 25   |
| Kontakty   |                | Počet          | 3  |
| 120 V  |                |                |  |
| jmenovitý proud  | I <sub>e</sub> | A              | 12   |
| Kontakty   |                | Počet          | 3  |
| 240 V  |                |                |  |
| jmenovitý proud  | I <sub>e</sub> | A              | 5  |
| Kontakty   |                | Počet          | 5  |
| DC-13, ovládací spínače L/R = 50 ms                    |                |                |  |
| jmenovitý proud  | I <sub>e</sub> | A              | 20   |
| Napětí pro kontakt zapojený v řadě                     |                | V              | 24   |
| Bezpečnost chybného sepnutí při 24 V DC, 10 mA         | Četnost poruch | H <sub>F</sub> | < 10 <sup>-5</sup> , < 1 selhání při 100 000 spínacích operacích |

### Svorkové výkony

|                                      |  |                 |                                  |
|--------------------------------------|--|-----------------|----------------------------------|
| Jedno- nebo vícežilové               |  | mm <sup>2</sup> | 1 x (1 - 6)<br>2 x (1 - 6)       |
| Pružné, s dutinkami podle DIN 46228  |  | mm <sup>2</sup> | 1 x (0,75 - 4)<br>2 x (0,75 - 4) |
| Připojovací šrouby                   |  |                 | M4                               |
| Krouticí moment připojovacího šroubu |  | Nm              | 1.6                              |

## Technické bezpečnostní parametry:

| Poznámky  |                |       | B10 <sub>q</sub> hodnoty podle EN ISO 13849-1, Tabulka C1 |
|---|----------------|-------|---|
| <b>Výkonové parametry schválených typů</b>              |                |       |   |
| Kontakty  |                |       |   |
| Jmenovité provozní napětí                               | U <sub>e</sub> | V AC  | 600   |
| Jmenovitý nepřerušovaný proud max.                      |                |       |   |
| Hlavní dráhy vodičů                                     |                |       |   |
| Všeobecné použití                                       |                | A     | 25  |
| Pomocné kontakty  |                |       |   |
| General Use   | I <sub>U</sub> | A     | 10  |
| Pilot Duty  |                |       | A 600   |
| Spínací výkon   |                |       |   |
| Maximální výkon motoru                                  |                |       |   |
| Jednofázový   |                |       |   |
| 120 V AC  |                | HP    | 1.5   |
| 200 V AC  |                | HP    | 3   |
| 240 V AC  |                | HP    | 3   |
| Třífázový   |                |       |   |
| 200 V AC  |                | HP    | 3   |
| 240 V AC  |                | HP    | 3   |
| 480 V AC  |                | HP    | 7.5   |
| 600 V AC  |                | HP    | 10  |
| Jmenovitý zkratový proud                                |                | SCCR  |   |
| Základní trvanlivost                                    |                | kA    | 5   |
| max. pojistka   |                | A     | 40  |
| Vysoká odolnost proti chybám                            |                | kA    | 10  |
| max. pojistka   |                | A     | 40, Class J   |
| Připojovací průřezy                                     |                |       |   |
| jeden vodič / vodič s jemnými dráty s koncovou dutinkou |                | AWG   | 14 - 10   |
| Připojovací šrouby                                      |                |       | M4  |
| utahovací moment  |                | lb-in | 17.7  |

## Ověření návrhu podle ČSN EN 61439

| Technické údaje pro ověření konstrukce                        |                  |    |  |
|---|------------------|----|--|
| Jmenovitý proud k údajím ztrátového výkonu                    | I <sub>n</sub>   | A  | 32   |
| Ztrátový výkon na jeden pól, v závislosti na proudu           | P <sub>vid</sub> | W  | 1.1  |
| Ztrátový výkon přístroje, v závislosti na proudu              | P <sub>vid</sub> | W  | 0  |
| Ztrátový výkon statický, nezávislý na proudu                  | P <sub>vs</sub>  | W  | 0  |
| Přenosová rychlost ztrátového výkonu                          | P <sub>ve</sub>  | W  | 0  |
| Provozní teplota okolí min.                                   |                  | °C | -25  |
| Provozní teplota okolí max.                                   |                  | °C | 50   |
| Ověření konstrukce ČSN EN 61439                               |                  |    |  |
| 10.2 Pevnost materiálů a součástí                             |                  |    |  |
| 10.2.2 Odolnost proti korozi                                  |                  |    | Požadavky normy na výrobek jsou splněny.                           |
| 10.2.3.1 Tepelná odolnost pláště                              |                  |    | Požadavky normy na výrobek jsou splněny.                           |
| 10.2.3.2 Odolnost izolačních materiálů proti normálnímu teplu |                  |    | Požadavky normy na výrobek jsou splněny.                           |
| 10.2.3.3 Odolnost izolačního materiálu proti nadměrnému teplu |                  |    | Požadavky normy na výrobek jsou splněny.                           |
| 10.2.4 Odolnost proti UV záření                               |                  |    | Odpor UV pouze ve spojení s ochrannou střešou.                     |
| 10.2.5 Zvedání  |                  |    | Nevztahuje se, protože musí být vyhodnoceno celé spínací zařízení. |
| 10.2.6 Nárazová zkouška                                       |                  |    | Nevztahuje se, protože musí být vyhodnoceno celé spínací zařízení. |
| 10.2.7 Náписy   |                  |    | Požadavky normy na výrobek jsou splněny.                           |
| 10.3 Stupeň krytí pláště                                      |                  |    | Nevztahuje se, protože musí být vyhodnoceno celé spínací zařízení. |
| 10.4 Vzdušných vzdáleností a povrchových cest                 |                  |    | Požadavky normy na výrobek jsou splněny.                           |
| 10.5 Ochrana před úrazem elektrickým proudem                  |                  |    | Nevztahuje se, protože musí být vyhodnoceno celé spínací zařízení. |
| 10.6 Instalace přístrojů                                      |                  |    | Nevztahuje se, protože musí být vyhodnoceno celé spínací zařízení. |

|  |  |   |
|--|--|---|
| 10.7 Vnitřní proudové okruhy a spojení       |  | Zodpovídá výrobce rozvaděčů.  |
| 10.8 Připojení pro vodiče přivedené zvenku   |  | Zodpovídá výrobce rozvaděčů.  |
| 10.9 Izolační vlastnosti                     |  |   |
| 10.9.2 Provozní elektrická pevnost           |  | Zodpovídá výrobce rozvaděčů.  |
| 10.9.3 Odolnost proti rázovému napětí        |  | Zodpovídá výrobce rozvaděčů.  |
| 10.9.4 Zkouška pláštů z izolačního materiálu |  | Zodpovídá výrobce rozvaděčů.  |
| 10.10 Zahřívání                              |  | Za výpočet zahřívání zodpovídá výrobce rozvaděčů. Firma Eaton dodává údaje k ztrátovému výkonu přístrojů. |
| 10.11 Odolnost proti zkratu                  |  | Zodpovídá výrobce rozvaděčů. Je nutno dodržet hodnoty spínacích zařízení.                                 |
| 10.12 EMC                                    |  | Zodpovídá výrobce rozvaděčů. Je nutno dodržet hodnoty spínacích zařízení.                                 |
| 10.13 Mechanické funkce                      |  | Požadavky pro přístroj jsou splněny, jestliže jsou dodrženy údaje v návodu k montáži (IL).                |

## Technická data podle ETIM 7.0

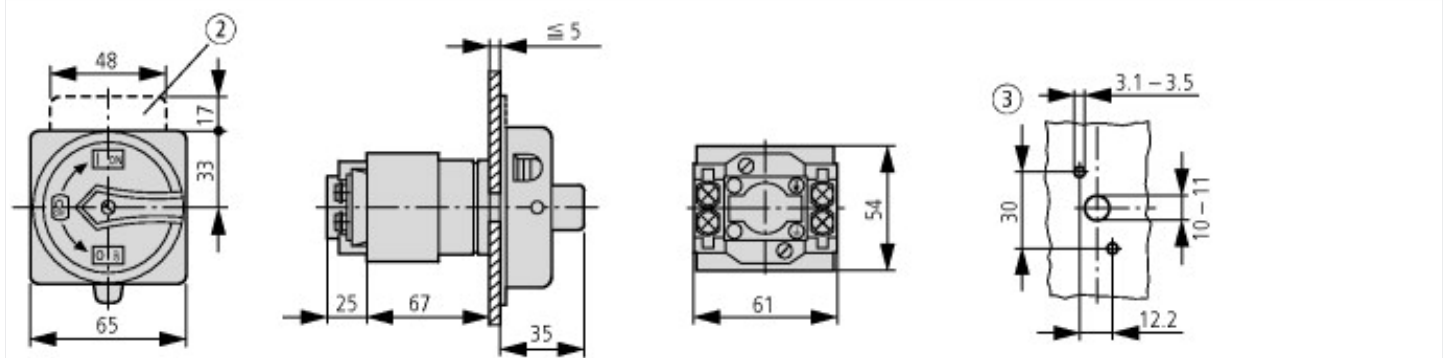
|   |    |  |
|---|----|--|
| Low-voltage industrial components (EG000017) / Switch disconnecter (EC000216)   |    |  |
| Elektrotechnika, automatizační technika a technika řízení procesu / Nízkonapetová spínací technika / Výkonový spínač, výkonový odpínač, ovládací spínač / Výkonový odpínač kompaktní (ecl@ss10.0.1-27-37-14-03 [AKF060013]) |    |  |
| Version as main switch  |    | Yes                                      |
| Version as maintenance-/service switch  |    | Yes                                      |
| Version as safety switch  |    | No                                       |
| Version as emergency stop installation  |    | Yes                                      |
| Version as reversing switch   |    | No                                       |
| Number of switches  |    | 1  |
| Max. rated operation voltage Ue AC  | V  | 690                                      |
| Rated operating voltage   | V  | 690 - 690                                |
| Rated permanent current Iu  | A  | 32                                       |
| Rated permanent current at AC-23, 400 V   | A  | 32                                       |
| Rated permanent current at AC-21, 400 V   | A  | 32                                       |
| Rated operation power at AC-3, 400 V  | kW | 11                                       |
| Rated short-time withstand current Icw  | kA | 0.65                                     |
| Rated operation power at AC-23, 400 V   | kW | 15                                       |
| Switching power at 400 V  | kW | 15                                       |
| Conditioned rated short-circuit current Iq  | kA | 1  |
| Number of poles   |    | 4  |
| Number of auxiliary contacts as normally closed contact   |    | 1  |
| Number of auxiliary contacts as normally open contact   |    | 1  |
| Number of auxiliary contacts as change-over contact   |    | 0  |
| Motor drive optional  |    | No                                       |
| Motor drive integrated  |    | No                                       |
| Voltage release optional  |    | No                                       |
| Device construction   |    | Built-in device fixed built-in technique |
| Suitable for ground mounting  |    | No                                       |
| Suitable for front mounting 4-hole  |    | No                                       |
| Suitable for front mounting centre  |    | Yes                                      |
| Suitable for distribution board installation  |    | No                                       |
| Suitable for intermediate mounting  |    | No                                       |
| Colour control element  |    | Red                                      |
| Type of control element   |    | Door coupling rotary drive               |
| Interlockable   |    | Yes                                      |
| Type of electrical connection of main circuit   |    | Screw connection                         |
| Degree of protection (IP), front side   |    | IP65                                     |
| Degree of protection (NEMA)   |    | 12                                       |

## aprobase,

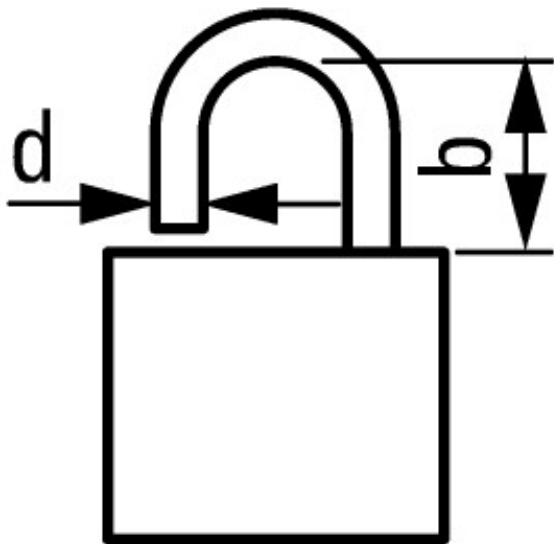
|                   |  |  |
|-------------------|--|--|
| Product Standards |  | UL 60947-4-1; CSA - C22.2 No. 60947-4-1-14; CSA-C22.2 No. 94; IEC/EN 60947-3; CE marking |
| UL File No.       |  | E36332   |

|                             |  |   |
|-----------------------------|--|---|
| UL Category Control No.     |  | NLRV  |
| CSA File No.                |  | 12528   |
| CSA Class No.               |  | 3211-05                                       |
| North America Certification |  | UL listed, CSA certified                      |
| Suitable for                |  | Branch circuits, suitable as motor disconnect |
| Degree of Protection        |  | IEC: IP65; UL/CSA Type 1, 12                  |

## Rozměry



- ② Nosič štítku ZFS... není součástí dodávky  
 ③ Rozměry otvorů dveří



**$d = 4 - 8 \text{ mm}$**

**$b + d \leq 47 \text{ mm}$**

**$d = 0.16 - 0.31''$**

**$b + d \leq 1.85''$**

≤ 3 visací třmenové zámky

## Další informace o produktech (propojení)

### IL03801020Z (AWA1150-0586) Vačkové spínače: Montáž do panelu

|  |   |
|--|---|
| IL03801020Z (AWA1150-0586) Vačkové spínače: Montáž do panelu | <a href="https://es-assets.eaton.com/DOCUMENTATION/AWA_INSTRUCTIONS/IL03801020Z2018_05.pdf">https://es-assets.eaton.com/DOCUMENTATION/AWA_INSTRUCTIONS/IL03801020Z2018_05.pdf</a>               |
| Zobrazit stranu listovacího katalogu.                        | <a href="http://ecat.moeller.net/flip-cat/?edition=K115A&amp;startpage=40">http://ecat.moeller.net/flip-cat/?edition=K115A&amp;startpage=40</a>   |
| Přehled výkonu Vačkové spínače, odpínače                     | <a href="http://de.ecat.moeller.net/flip-cat/?edition=HPLTEv1&amp;startpage=4.2">http://de.ecat.moeller.net/flip-cat/?edition=HPLTEv1&amp;startpage=4.2</a>                                     |
| Přehled systému Vačkové spínače T                            | <a href="http://de.ecat.moeller.net/flip-cat/?edition=HPLTEv1&amp;startpage=4.4">http://de.ecat.moeller.net/flip-cat/?edition=HPLTEv1&amp;startpage=4.4</a>                                     |
| Přehled systému Vypínače P                                   | <a href="http://de.ecat.moeller.net/flip-cat/?edition=HPLTEv1&amp;startpage=4.6">http://de.ecat.moeller.net/flip-cat/?edition=HPLTEv1&amp;startpage=4.6</a>                                     |
| Typový klíč Vačkové spínače                                  | <a href="http://de.ecat.moeller.net/flip-cat/?edition=HPLTEv1&amp;startpage=4.8">http://de.ecat.moeller.net/flip-cat/?edition=HPLTEv1&amp;startpage=4.8</a>                                     |
| Typový klíč Vypínače   | <a href="http://de.ecat.moeller.net/flip-cat/?edition=HPLTEv1&amp;startpage=4.8">http://de.ecat.moeller.net/flip-cat/?edition=HPLTEv1&amp;startpage=4.8</a>                                     |
| Spínače pro ATEX   | <a href="http://www.coopercrouse-hinds.eu/en/products/25-ex-safety-and-main-current-switches.html">http://www.coopercrouse-hinds.eu/en/products/25-ex-safety-and-main-current-switches.html</a> |
| objednávkový formulář pro spínače a čelní desky SOND (DE_EN) | <a href="https://es-assets.eaton.com/DOCUMENTATION/PDF/MZ008005ZU_Orderform_Customized_Switch.pdf">https://es-assets.eaton.com/DOCUMENTATION/PDF/MZ008005ZU_Orderform_Customized_Switch.pdf</a> |
| objednávkový formulář pro spínače a čelní desky SOND (DE_EN) | <a href="https://es-assets.eaton.com/DOCUMENTATION/PDF/MZ008006ZU_Orderform_Customized_Switch.pdf">https://es-assets.eaton.com/DOCUMENTATION/PDF/MZ008006ZU_Orderform_Customized_Switch.pdf</a> |