



Spínač zapnuto / vypnuto, P3, 63 A, Montáž do panelu, 3-pólové, Funkce nouzového vypnutí, s červenou pákou a žlutým čelním štítkem

Typ **P3-63/E-RT**  
Catalog No. **005743**



Abbildung ähnlich

## Dodavatelský program

|                                                       |                |                      |                                                                      |
|-------------------------------------------------------|----------------|----------------------|----------------------------------------------------------------------|
| Sortiment                                             |                |                      | Spínač zapnuto / vypnuto                                             |
| Označení typu                                         |                |                      | P3                                                                   |
| Funkce STOP                                           |                |                      | Funkce nouzového vypnutí<br>s červenou pákou a žlutým čelním štítkem |
| Informace k rozsahu dodávky                           |                |                      | Pomocný kontakt nebo neutrální vodič lze namontovat dodatečně.       |
| Počet pólů                                            |                |                      | 3-pólové                                                             |
| <b>Pomocné kontakty</b>                               |                |                      |                                                                      |
|                                                       |                | zapínací kontakt     | 0                                                                    |
|                                                       |                | V = vypínací kontakt | 0                                                                    |
| Stupeň krytí                                          |                |                      | Vpředu IP65                                                          |
| Provedení                                             |                |                      | Montáž do panelu                                                     |
|                                                       |                |                      |                                                                      |
| Značka zapojení                                       |                |                      |                                                                      |
| Čelní štítek                                          |                |                      | <br><b>FS 908 GE</b>                                                 |
| <b>Výkon motoru AC-23A, 50 - 60 Hz</b>                |                |                      |                                                                      |
| 400 V                                                 | P              | kW                   | 30                                                                   |
| Jmenovitý trvalý proud                                | I <sub>u</sub> | A                    | 63                                                                   |
| Poznámka k jmenovitému trvalému proudu I <sub>u</sub> |                |                      | Jmenovitý trvalý proud I <sub>u</sub> je uveden pro max. průřez.     |

## Technická data

### Všeobecně

|                     |  |    |                                                                                                                   |
|---------------------|--|----|-------------------------------------------------------------------------------------------------------------------|
| Normy a ustanovení  |  |    | ČSN EN 60947, VDE 0660, ČSN EN 60204, CSA, UL<br>Vypínače podle normy ČSN EN 60947-3                              |
| Klimatická odolnost |  |    | Vlhké teplo, konstantní podle normy ČSN EN 60068-2-78<br>Vlhké teplo, konstantní podle normy ČSN EN EN 60068-2-30 |
| Okolní teplota      |  |    |                                                                                                                   |
| otevřený            |  | °C | -25 - +50                                                                                                         |

|                                       |           |      |           |
|---------------------------------------|-----------|------|-----------|
| zakrytá                               |           | °C   | -25 - +40 |
| Přepěťová kategorie/stupeň znečištění |           |      | III/3     |
| Jmenovité impulzní výdržné napětí     | $U_{imp}$ | V AC | 6000      |
| Odolnost proti nárazu                 |           | g    | 15        |
| Poloha při montáži                    |           |      | libovolná |

## Kontakty

|                                                               |          |                      |                                                         |
|---------------------------------------------------------------|----------|----------------------|---------------------------------------------------------|
| Mechanické proměnné                                           |          |                      |                                                         |
| Počet pólů                                                    |          |                      | 3-pólové                                                |
| Pomocné kontakty                                              |          |                      |                                                         |
|                                                               |          | zapínací kontakt     | 0                                                       |
|                                                               |          | V = vypínací kontakt | 0                                                       |
| Elektrická charakteristika                                    |          |                      |                                                         |
| Jmenovité provozní napětí                                     | $U_e$    | V AC                 | 690                                                     |
| Jmenovitý trvalý proud                                        | $I_u$    | A                    | 63                                                      |
| Poznámka k jmenovitému trvalému proudu $I_u$                  |          |                      | Jmenovitý trvalý proud $I_u$ je uveden pro max. průřez. |
| Jmenovité zatížení s přerušovaným provozem, třída 12          |          |                      |                                                         |
| AB 25 % ED                                                    |          | $x I_e$              | 2                                                       |
| AB 40 % ED                                                    |          | $x I_e$              | 1.6                                                     |
| AB 60 % ED                                                    |          | $x I_e$              | 1.3                                                     |
| Jmenovitý zkratový výkon                                      |          |                      |                                                         |
| pojistka                                                      |          | A gG/gL              | 80                                                      |
| Jmenovitý krátkodobý výdržný proud (proud 1-s)                | $I_{cw}$ | $A_{eff}$            | 1260                                                    |
| Poznámka k jmenovitému krátkodobému výdržnému proudu $I_{cw}$ |          |                      | proud 1 sekunda                                         |
| Podmíněný zkratový proud                                      | $I_q$    | kA                   | 4                                                       |

## Spínací výkon

|                                                                 |                 |          |       |
|-----------------------------------------------------------------|-----------------|----------|-------|
| Jmenovitá spínací schopnost $\cos \varphi$ podle ČSN EN 60947-3 |                 | A        | 800   |
| Jmenovitý vypínací výkon $\cos \varphi$ podle ČSN EN 60947-3    |                 | A        |       |
| 230 V                                                           |                 | A        | 640   |
| 400/415 V                                                       |                 | A        | 600   |
| 500 V                                                           |                 | A        | 590   |
| 690 V                                                           |                 | A        | 340   |
| Bezpečná izolace podle ČSN EN 61140                             |                 |          |       |
| mezi kontakty                                                   |                 | V AC     | 440   |
| Tepelná proudová ztráta na jednu proudovou dráhu při $I_e$      |                 | W        | 4.5   |
| Životnost, mechanická                                           | Spínací cykly   | $x 10^6$ | > 0.1 |
| maximální četnost spínání                                       | Spínací cykly/h |          | 1200  |
| AC                                                              |                 |          |       |
| AC-3                                                            |                 |          |       |
| Jmenovitý výkon, přepínač zatížení motoru                       | P               | kW       |       |
| 220 V 230 V                                                     | P               | kW       | 15    |
| 400 V 415 V                                                     | P               | kW       | 30    |
| 500 V                                                           | P               | kW       | 30    |
| 690 V                                                           | P               | kW       | 30    |
| Přepínač jmenovitého pracovního proudu zatížení motoru          |                 |          |       |
| 230 V                                                           | $I_e$           | A        | 51    |
| 400V 415 V                                                      | $I_e$           | A        | 55    |
| 500 V                                                           | $I_e$           | A        | 44    |
| 690 V                                                           | $I_e$           | A        | 22.1  |
| AC-21A                                                          |                 |          |       |
| Přepínač jmenovitého pracovního proudu                          |                 |          |       |
| 440 V                                                           | $I_e$           | A        | 63    |
| AC-23A                                                          |                 |          |       |

|                                                        |                |                |                                                                  |
|--------------------------------------------------------|----------------|----------------|------------------------------------------------------------------|
| Výkon motoru AC-23A, 50 - 60 Hz                        | P              | kW             |                                                                  |
| 230 V                                                  | P              | kW             | 18.5                                                             |
| 400 V 415 V                                            | P              | kW             | 30                                                               |
| 500 V                                                  | P              | kW             | 45                                                               |
| 690 V                                                  | P              | kW             | 55                                                               |
| Přepínač jmenovitého pracovního proudu zatížení motoru |                |                |                                                                  |
| 230 V                                                  | I <sub>e</sub> | A              | 63                                                               |
| 400 V 415 V                                            | I <sub>e</sub> | A              | 63                                                               |
| 500 V                                                  | I <sub>e</sub> | A              | 63                                                               |
| 690 V                                                  | I <sub>e</sub> | A              | 63                                                               |
| DC                                                     |                |                |                                                                  |
| DC-1, odpojovače L/R = 1 ms                            |                |                |                                                                  |
| jmenovitý proud                                        | I <sub>e</sub> | A              | 63                                                               |
| Napětí pro kontakt zapojený v řadě                     |                | V              | 60                                                               |
| DC-23A, přepínač zatížení motoru L/R = 15 ms           |                |                |                                                                  |
| 24 V                                                   |                |                |                                                                  |
| jmenovitý proud                                        | I <sub>e</sub> | A              | 50                                                               |
| Kontakty                                               |                | Počet          | 1                                                                |
| 48 V                                                   |                |                |                                                                  |
| jmenovitý proud                                        | I <sub>e</sub> | A              | 50                                                               |
| Kontakty                                               |                | Počet          | 2                                                                |
| 60 V                                                   |                |                |                                                                  |
| jmenovitý proud                                        | I <sub>e</sub> | A              | 50                                                               |
| Kontakty                                               |                | Počet          | 2                                                                |
| 120 V                                                  |                |                |                                                                  |
| jmenovitý proud                                        | I <sub>e</sub> | A              | 25                                                               |
| Kontakty                                               |                | Počet          | 3                                                                |
| Bezpečnost chybného sepnutí při 24 V DC, 10 mA         | Četnost poruch | H <sub>F</sub> | < 10 <sup>-5</sup> , < 1 selhání při 100 000 spínacích operacích |

### Svorkové výkony

|                                      |  |                 |                                  |
|--------------------------------------|--|-----------------|----------------------------------|
| Jedno- nebo vícežilové               |  | mm <sup>2</sup> | 1 x (2,5 - 35)<br>2 x (2,5 - 10) |
| Pružné, s dutinkami podle DIN 46228  |  | mm <sup>2</sup> | 1 x (1,5 - 25)<br>2 x (1,5 - 6)  |
| Připojovací šrouby                   |  |                 | M5                               |
| Krouticí moment připojovacího šroubu |  | Nm              | 3                                |

### Technické bezpečnostní parametry:

|                 |  |  |                                                           |
|-----------------|--|--|-----------------------------------------------------------|
| <b>Poznámky</b> |  |  | B10 <sub>d</sub> hodnoty podle EN ISO 13849-1, Tabulka C1 |
|-----------------|--|--|-----------------------------------------------------------|

### Výkonové parametry schválených typů

|                                    |                |      |                |
|------------------------------------|----------------|------|----------------|
| Kontakty                           |                |      |                |
| Jmenovité provozní napětí          | U <sub>e</sub> | V AC | 600            |
| Jmenovitý nepřerušovaný proud max. |                |      |                |
| Hlavní dráhy vodičů                |                |      |                |
| Všeobecné použití                  |                | A    | 60             |
| Pomocné kontakty                   |                |      |                |
| General Use                        | I <sub>U</sub> | A    | 10             |
| Pilot Duty                         |                |      | A 600<br>P 600 |
| Spínací výkon                      |                |      |                |
| Maximální výkon motoru             |                |      |                |
| Jednofázový                        |                |      |                |
| 120 V AC                           |                | HP   | 3              |
| 200 V AC                           |                | HP   | 7.5            |
| 240 V AC                           |                | HP   | 10             |
| Třífázový                          |                |      |                |
| 200 V AC                           |                | HP   | 15             |
| 240 V AC                           |                | HP   | 15             |

|                                                         |       |        |
|---------------------------------------------------------|-------|--------|
| 480 V AC                                                | HP    | 40     |
| 600 V AC                                                | HP    | 50     |
| Jmenovitý zkratový proud                                | SCCR  |        |
| Základní trvanlivost                                    | kA    | 10     |
| max. pojistka                                           | A     | 150    |
| Připojovací průřezy                                     |       |        |
| jeden vodič / vodič s jemnými dráty s koncovou dutinkou | AWG   | 14 - 2 |
| Připojovací šrouby                                      |       | M5     |
| utahovací moment                                        | lb-in | 26.5   |

## Ověření návrhu podle ČSN EN 61439

|                                                               |           |    |                                                                                                           |
|---------------------------------------------------------------|-----------|----|-----------------------------------------------------------------------------------------------------------|
| Technické údaje pro ověření konstrukce                        |           |    |                                                                                                           |
| Jmenovitý proud k údajům ztrátového výkonu                    | $I_n$     | A  | 63                                                                                                        |
| Ztrátový výkon na jeden pól, v závislosti na proudu           | $P_{vid}$ | W  | 4.5                                                                                                       |
| Ztrátový výkon přístroje, v závislosti na proudu              | $P_{vid}$ | W  | 0                                                                                                         |
| Ztrátový výkon statický, nezávislý na proudu                  | $P_{vs}$  | W  | 0                                                                                                         |
| Přenosová rychlost ztrátového výkonu                          | $P_{ve}$  | W  | 0                                                                                                         |
| Provozní teplota okolí min.                                   |           | °C | -25                                                                                                       |
| Provozní teplota okolí max.                                   |           | °C | 50                                                                                                        |
| Ověření konstrukce ČSN EN 61439                               |           |    |                                                                                                           |
| 10.2 Pevnost materiálů a součástí                             |           |    |                                                                                                           |
| 10.2.2 Odolnost proti korozi                                  |           |    | Požadavky normy na výrobek jsou splněny.                                                                  |
| 10.2.3.1 Tepelná odolnost pláště                              |           |    | Požadavky normy na výrobek jsou splněny.                                                                  |
| 10.2.3.2 Odolnost izolačních materiálů proti normálnímu teplu |           |    | Požadavky normy na výrobek jsou splněny.                                                                  |
| 10.2.3.3 Odolnost izolačního materiálu proti nadměrnému teplu |           |    | Požadavky normy na výrobek jsou splněny.                                                                  |
| 10.2.4 Odolnost proti UV záření                               |           |    | Odpor UV pouze ve spojení s ochrannou střešou.                                                            |
| 10.2.5 Zvedání                                                |           |    | Nevztahuje se, protože musí být vyhodnoceno celé spínací zařízení.                                        |
| 10.2.6 Nárazová zkouška                                       |           |    | Nevztahuje se, protože musí být vyhodnoceno celé spínací zařízení.                                        |
| 10.2.7 Nápisy                                                 |           |    | Požadavky normy na výrobek jsou splněny.                                                                  |
| 10.3 Stupeň krytí pláště                                      |           |    | Nevztahuje se, protože musí být vyhodnoceno celé spínací zařízení.                                        |
| 10.4 Vzdušných vzdáleností a povrchových cest                 |           |    | Požadavky normy na výrobek jsou splněny.                                                                  |
| 10.5 Ochrana před úrazem elektrickým proudem                  |           |    | Nevztahuje se, protože musí být vyhodnoceno celé spínací zařízení.                                        |
| 10.6 Instalace přístrojů                                      |           |    | Nevztahuje se, protože musí být vyhodnoceno celé spínací zařízení.                                        |
| 10.7 Vnitřní proudové okruhy a spojení                        |           |    | Zodpovídá výrobce rozvaděčů.                                                                              |
| 10.8 Připojení pro vodiče přivedené zvenku                    |           |    | Zodpovídá výrobce rozvaděčů.                                                                              |
| 10.9 Izolační vlastnosti                                      |           |    |                                                                                                           |
| 10.9.2 Provozní elektrická pevnost                            |           |    | Zodpovídá výrobce rozvaděčů.                                                                              |
| 10.9.3 Odolnost proti rázovému napětí                         |           |    | Zodpovídá výrobce rozvaděčů.                                                                              |
| 10.9.4 Zkouška pláště z izolačního materiálu                  |           |    | Zodpovídá výrobce rozvaděčů.                                                                              |
| 10.10 Zahřívání                                               |           |    | Za výpočet zahřívání zodpovídá výrobce rozvaděčů. Firma Eaton dodává údaje k ztrátovému výkonu přístrojů. |
| 10.11 Odolnost proti zkratu                                   |           |    | Zodpovídá výrobce rozvaděčů. Je nutno dodržet hodnoty spínacích zařízení.                                 |
| 10.12 EMC                                                     |           |    | Zodpovídá výrobce rozvaděčů. Je nutno dodržet hodnoty spínacích zařízení.                                 |
| 10.13 Mechanické funkce                                       |           |    | Požadavky pro přístroj jsou splněny, jestliže jsou dodrženy údaje v návodu k montáži (IL).                |

## Technická data podle ETIM 7.0

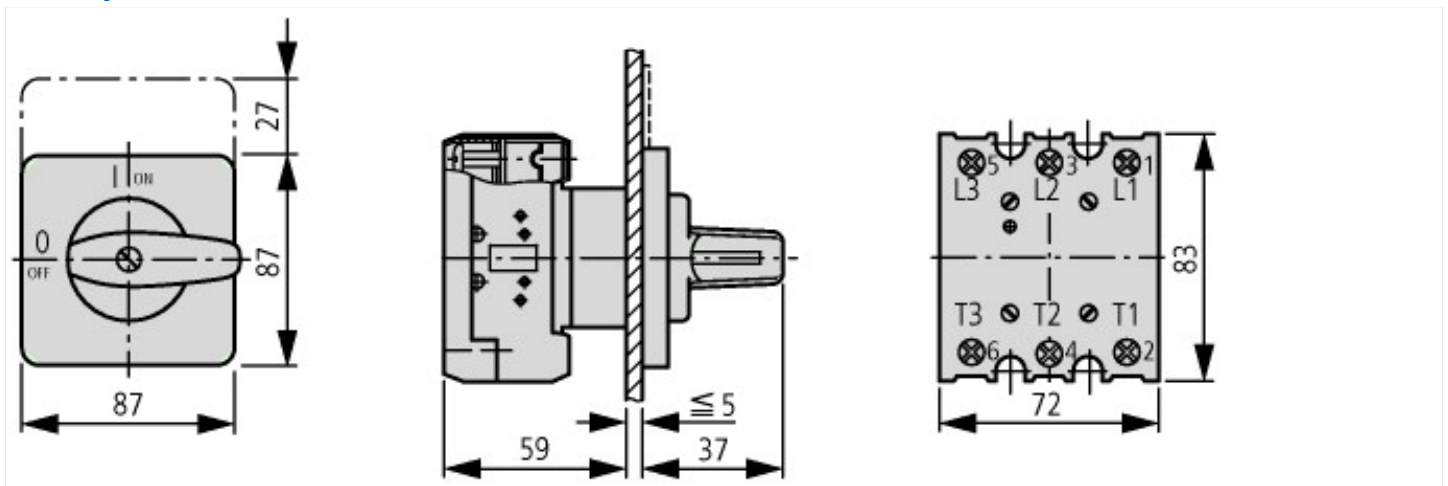
|                                                                                                                                                                                                                             |  |  |    |
|-----------------------------------------------------------------------------------------------------------------------------------------------------------------------------------------------------------------------------|--|--|----|
| Low-voltage industrial components (EG000017) / Switch disconnecter (EC000216)                                                                                                                                               |  |  |    |
| Elektrotechnika, automatizační technika a technika řízení procesu / Nízkonapetová spínací technika / Výkonový spínac, výkonový odpínac, ovládací spínac / Výkonový odpínac kompaktní (ecl@ss10.0.1-27-37-14-03 [AKF060013]) |  |  |    |
| Version as main switch                                                                                                                                                                                                      |  |  | No |
| Version as maintenance-/service switch                                                                                                                                                                                      |  |  | No |
| Version as safety switch                                                                                                                                                                                                    |  |  | No |
| Version as emergency stop installation                                                                                                                                                                                      |  |  | No |
| Version as reversing switch                                                                                                                                                                                                 |  |  | No |
| Number of switches                                                                                                                                                                                                          |  |  | 1  |

|                                                         |    |                                          |
|---------------------------------------------------------|----|------------------------------------------|
| Max. rated operation voltage Ue AC                      | V  | 690                                      |
| Rated operating voltage                                 | V  | 690 - 690                                |
| Rated permanent current Iu                              | A  | 63                                       |
| Rated permanent current at AC-23, 400 V                 | A  | 63                                       |
| Rated permanent current at AC-21, 400 V                 | A  | 63                                       |
| Rated operation power at AC-3, 400 V                    | kW | 30                                       |
| Rated short-time withstand current Icw                  | kA | 1.26                                     |
| Rated operation power at AC-23, 400 V                   | kW | 30                                       |
| Switching power at 400 V                                | kW | 30                                       |
| Conditioned rated short-circuit current Iq              | kA | 4                                        |
| Number of poles                                         |    | 3                                        |
| Number of auxiliary contacts as normally closed contact |    | 0                                        |
| Number of auxiliary contacts as normally open contact   |    | 0                                        |
| Number of auxiliary contacts as change-over contact     |    | 0                                        |
| Motor drive optional                                    |    | No                                       |
| Motor drive integrated                                  |    | No                                       |
| Voltage release optional                                |    | No                                       |
| Device construction                                     |    | Built-in device fixed built-in technique |
| Suitable for ground mounting                            |    | No                                       |
| Suitable for front mounting 4-hole                      |    | Yes                                      |
| Suitable for front mounting centre                      |    | No                                       |
| Suitable for distribution board installation            |    | No                                       |
| Suitable for intermediate mounting                      |    | No                                       |
| Colour control element                                  |    | Red                                      |
| Type of control element                                 |    | Toggle                                   |
| Interlockable                                           |    | No                                       |
| Type of electrical connection of main circuit           |    | Screw connection                         |
| Degree of protection (IP), front side                   |    | IP65                                     |
| Degree of protection (NEMA)                             |    | 12                                       |

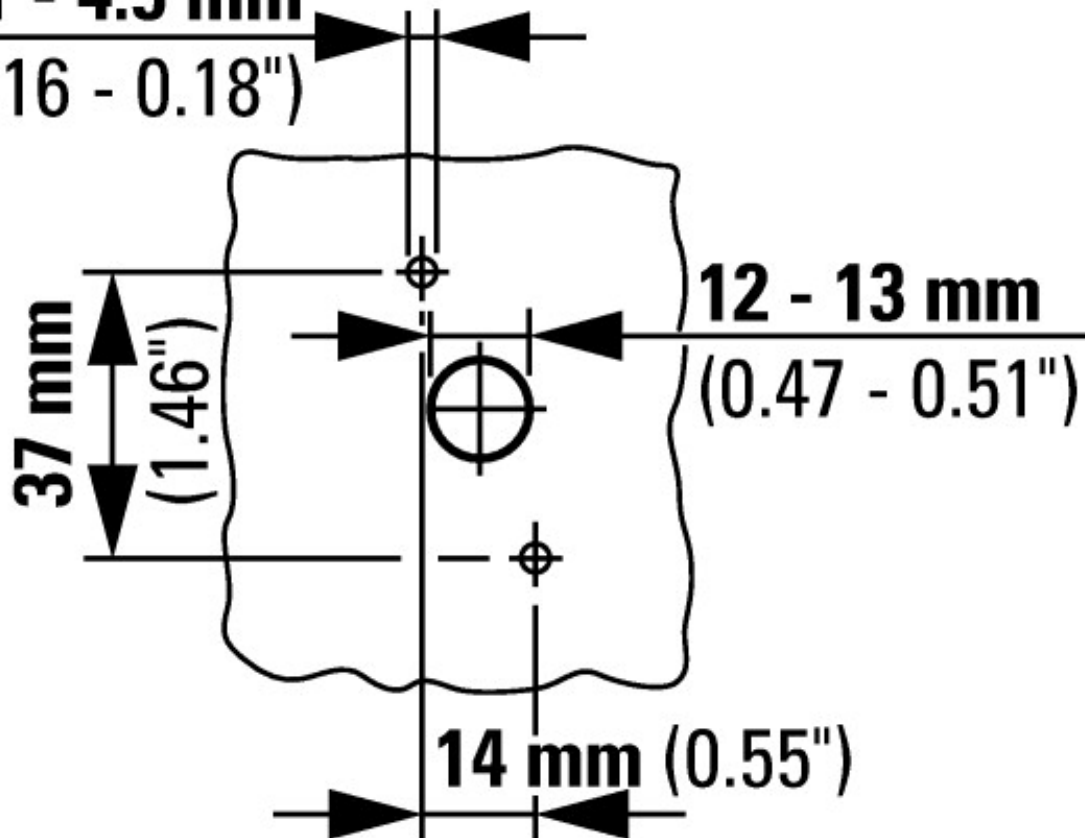
## aprobace,

|                             |  |                                                                                          |
|-----------------------------|--|------------------------------------------------------------------------------------------|
| Product Standards           |  | UL 60947-4-1; CSA - C22.2 No. 60947-4-1-14; CSA-C22.2 No. 94; IEC/EN 60947-3; CE marking |
| UL File No.                 |  | E36332                                                                                   |
| UL Category Control No.     |  | NLRV                                                                                     |
| CSA File No.                |  | 12528                                                                                    |
| CSA Class No.               |  | 3211-05                                                                                  |
| North America Certification |  | UL listed, CSA certified                                                                 |
| Suitable for                |  | Branch circuits, suitable as motor disconnect                                            |
| Degree of Protection        |  | IEC: IP65; UL/CSA Type 1, 12                                                             |

## Rozměry



**4.1 - 4.5 mm**  
**(0.16 - 0.18")**



Rozměry otvorů dveří

## Další informace o produktech (propojení)

### IL03802002Z (AWA1150-1690) Odpínač pro vestavbu

|                                                              |                                                                                                                                                                                                 |
|--------------------------------------------------------------|-------------------------------------------------------------------------------------------------------------------------------------------------------------------------------------------------|
| IL03802002Z (AWA1150-1690) Odpínač pro vestavbu              | <a href="https://es-assets.eaton.com/DOCUMENTATION/AWA_INSTRUCTIONS/IL03802002Z2018_05.pdf">https://es-assets.eaton.com/DOCUMENTATION/AWA_INSTRUCTIONS/IL03802002Z2018_05.pdf</a>               |
| Přehled výkonu Vačkové spínače, odpínače                     | <a href="http://de.ecat.moeller.net/flip-cat/?edition=HPLTEv1&amp;startpage=4.2">http://de.ecat.moeller.net/flip-cat/?edition=HPLTEv1&amp;startpage=4.2</a>                                     |
| Přehled systému Vačkové spínače T                            | <a href="http://de.ecat.moeller.net/flip-cat/?edition=HPLTEv1&amp;startpage=4.4">http://de.ecat.moeller.net/flip-cat/?edition=HPLTEv1&amp;startpage=4.4</a>                                     |
| Přehled systému Vypínače P                                   | <a href="http://de.ecat.moeller.net/flip-cat/?edition=HPLTEv1&amp;startpage=4.6">http://de.ecat.moeller.net/flip-cat/?edition=HPLTEv1&amp;startpage=4.6</a>                                     |
| Typový klíč Vačkové spínače                                  | <a href="http://de.ecat.moeller.net/flip-cat/?edition=HPLTEv1&amp;startpage=4.8">http://de.ecat.moeller.net/flip-cat/?edition=HPLTEv1&amp;startpage=4.8</a>                                     |
| Typový klíč Vypínače                                         | <a href="http://de.ecat.moeller.net/flip-cat/?edition=HPLTEv1&amp;startpage=4.8">http://de.ecat.moeller.net/flip-cat/?edition=HPLTEv1&amp;startpage=4.8</a>                                     |
| Spínače pro ATEX                                             | <a href="http://www.coopercrouse-hinds.eu/en/products/25-ex-safety-and-main-current-switches.html">http://www.coopercrouse-hinds.eu/en/products/25-ex-safety-and-main-current-switches.html</a> |
| objednávkový formulář pro spínače a čelní desky SOND (DE_EN) | <a href="https://es-assets.eaton.com/DOCUMENTATION/PDF/MZ008005ZU_Orderform_Customized_Switch.pdf">https://es-assets.eaton.com/DOCUMENTATION/PDF/MZ008005ZU_Orderform_Customized_Switch.pdf</a> |
| objednávkový formulář pro spínače a čelní desky SOND (DE_EN) | <a href="https://es-assets.eaton.com/DOCUMENTATION/PDF/MZ008006ZU_Orderform_Customized_Switch.pdf">https://es-assets.eaton.com/DOCUMENTATION/PDF/MZ008006ZU_Orderform_Customized_Switch.pdf</a> |