



Hlavní parametry

Řada výrobků	Lexium 32
Typ produktu nebo součásti	Servoměnič
Označení přístroje	LXM32S
Formát disku	Knihka
Počet fází v síti	Trojfázové
[Us] jmenovité napájecí napětí	200...240 V (- 15...10 %) 380...480 V (- 15...10 %)
Meze napájecího napětí	170...264 V 323...528 V
Frekvence sítě	50/60 Hz (- 5...5 %)
Frekvence sítě	47,5 – 63 Hz
EMC filtr	Integrovaný
Trvalý výstupní proud	24 A (f = 8 kHz)
Špičkový výstupní proud 3s	72 A pro 5 s
Trvalý výkon	6500 W při 230 V
Jmenovitý výkon	5 kW při 230 V (f = 8 kHz)
Síťový proud	14,6 A, THDI 129 % při 480 V, bez síťové tlumivky 23,5 A, THDI 43 % při 380 V, s externí síťovou tlumivkou z 1 mH 19,5 A, THDI 55 % při 480 V, s externí síťovou tlumivkou z 1 mH

Doplňěk

Spínací frekvence	8 kHz
Kategorie přepětí	III
Svodový proud	<= 30 mA
Výstupní napětí	<= napětí napájecího zdroje
Galvanické oddělení	Mezi nap. a ovl. obvodem
Typ kabelu	Jedno-lank. kabel IEC (pro $\theta = 50^\circ\text{C}$) materiál vodiče: měď 90 °C ,materiál izolace vodiče: XLPE/EPR
Elektrické připojení	Svorka kabel 3 mm ² AWG 12 (CN8)
Krouticí moment	0,5 N.m (CN8)
Počet diskretních vstupu	2 zisk
Typ diskretního vstupu	Zisk (CAP)
Doba vzorkování	0,25 ms
Diskretní napěťový vstup	24 V DC pro zisk
Typ logiky	Pozitivní (doplňěk STO_A, doplňěk STO_B) při Stavu 0: < 5 V při Stavu 1: > 15 V vyhovuje EN/IEC 61131-2 typ 1
Doba odezvy	<= 5 ms (doplňěk STO_A, doplňěk STO_B)
Počet disk. výstupů	3
Typ diskretního výstupu	Logický (DO) 24 V DC
Diskretní napěťový výstup	<= 30 V DC
Diskretní logický výstup	Pozitivní nebo negativní (DO) podle EN/IEC 61131-2
Doba vypnutí kontaktu	<= 1 ms (doplňěk STO_A, doplňěk STO_B)
Vypínací proud	50 mA
Doba odezvy na výstupu	250 μs (DO) diskretní
Bezpečnostní funkce	STO (bezp. odpoj. motoru), integrovaný
Úroveň bezpečnosti	SIL 3 podle EN/IEC 61508

Komunikační rozhraní	Integrovaný Modbus Integrovaný SERCOS III
Typ konektoru	RJ45 (ozn. CN7) :Modbus
Fyzické rozhraní	2 vodičový RS485 s více odbočkami Modbus
Přenosová rychlost	9600, 19200, 38400 bps for bus length of 40 m Modbus
Počet adres	Modbus
Signalizace stavu LED	1 LED (červená) napětí servoměniče
Funkce signalizace	Zobrazení poruch v 7 segmentů
Označení	CE
Pracovní poloha	Svislá +/- 10 stupňů
Kompatibilita	Servomotor BMH (140 mm, 2 skupina motoru)
Šířka	108 mm
Výška	270 mm
Hloubka	237 mm
Hmotnost přístroje	4,8 kg

Životní prostředí

elektromag.kompatibilita	EMC vedením podle EN 55011 třída A skupina 1
standards	EN/IEC 61800-3
certifikace výrobku	CSA
stupeň krytí IP	IP20 podle EN/IEC 60529
odolnost proti vibracím	1 gn (f = 13...150 Hz) podle EN/IEC 60068-2-6
odolnost proti otřesům	15 gn pro 11 ms vyhovuje EN/IEC 60028-2-27
stupeň znečištění	2 podle EN/IEC 61800-5-1
popis prostředí	Třídy 3C1 podle IEC 60721-3-3
relativní vlhkost	Třída 3K3 (5 až 85 %) bez kondenzace podle IEC 60721-3-3
teplota okolního vzduchu pro provoz	0...50 °C podle UL
teplota okolí pro uskladnění	-25...70 °C
typ chlazení	Integrovaný ventilátor
pracovní nadmořská výška	<= 1000 m bez snížení zatížení

Nabídka udržitelnosti

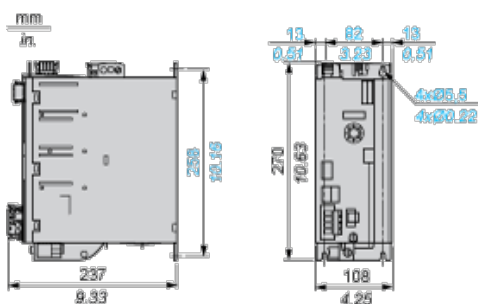
udržitelný stav nabídky	Výrobek Green Premium
RoHS	Vyhovuje - od 1427 - Prohlášení o shodě Schneider Electric
REACH	Odkaz neobsahuje SVHC nad mezní hodnotou
dokument o ekologickém profilu	Dostupný
instrukce o ukončení životnosti výrobku	Dostupný

Contractual warranty

Záruční lhůta	18 měsíců
---------------	-----------

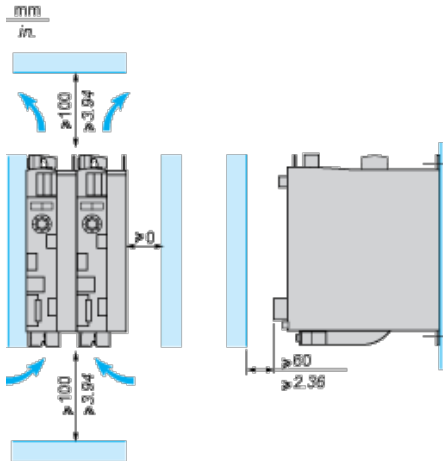
Lexium 32 Servo Drive

Dimensions



Lexium 32 Motion Control Servo Drives

Mounting Recommendations



LXM32•U45M2, •U90M2 and LXM32•U60N4 servo drives are cooled by natural convection. LXM32•D18M2, •D30M2, LXM32 •D12N4, •D18N4, •D30N4 and •D72N4 servo drives have an integrated fan.

When installing the servo drive in the enclosure, follow the instructions below with regard to the temperature and protection index:

- | Provide sufficient cooling of the servo drive
- | Do not mount the servo drive near heat sources
- | Do not mount the servo drive on flammable materials
- | Do not heat the servo drive cooling air by currents of hot air from other equipment and components, for example from an external braking resistor
- | Mount the servo drive vertically ($\pm 10\%$)
- | If the servo drive is used above its thermal limits, control stops due to overtemperature

NOTE: For cables that are connected via the underside of the servo drive, a free space ≥ 200 mm/7.87 in. is required under the unit to comply with the bending radius of the connection cables.

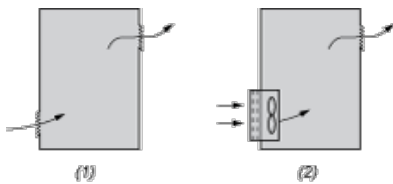
Ambient temperature	Mounting distances	Instructions to be followed
0°C...+ 50°C	$d \geq 0$ mm	–
+ 50°C...+ 60°C	$d \geq 0$ mm	Reduce the output current by 2.2% per °C above 50°C

NOTE: Do not use insulated enclosures, as they have a poor level of conductivity.

Recommendations for Mounting in an Enclosure

To ensure good air circulation in the servo drive:

- | Fit ventilation grilles on the enclosure.
- | Ensure that ventilation is adequate, otherwise install a forced ventilation unit with a filter.



- (1) Natural convection
- (2) Forced ventilation

- | Any apertures and/or fans must provide a flow rate at least equal to that of the servo drive fans (refer to characteristics).
- | Use special filters with IP 54 protection.

Mounting in Metal Enclosure (IP 54 Degree of Protection)

The servo drive must be mounted in a dust and damp proof enclosure in certain environmental conditions, such as dust, corrosive gases, high humidity with risk of condensation and dripping water, splashing liquid, etc. In these cases, Lexium 32 servo drives can be installed in an enclosure where the internal temperature must not exceed 60°C.