

## VW3A7605R07

brzdňý rezistor - 72 Ohm - 100 W - kabel 0.75 m - IP20



### Hlavní parametry

Řada výrobků	Altivar Lexium
Typ produktu nebo součásti	Brzdňý rezistor
Kompatibilní řada	Lexium 05 Lexium 15 Altivar 32 Lexium 32 Lexium 32i Lexium 52 Altivar Machine ATV320
Kompatibilita	ATV32HU11M2 ATV32HU15M2 Frekvenční měnič ATV320 motor při 1,5 kW, 200...240 V, jednofázové Frekvenční měnič ATV320 motor při 1.1 kW, 200...240 V, jednofázové
Odpor brzdňého rezistoru	72 Ω
Trvalý výkon	100 W
Průměrný přípustný výkon	25 W při 50 °C
Délka kabelu	0,75 m

### Doplňěk

Max. energie	2300 J při 480 V 2500 J při 400 V 3700 J při 230 V 5500 J při 115 V
Typ ochrany	Tepelná ochrana pomocí servoměniče
Hmotnost přístroje	0,62 kg

### Životní prostředí

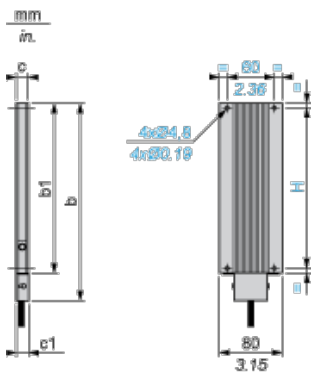
teplota okolního vzduchu pro provoz	0...50 °C
teplota okolí pro uskladnění	-25...85 °C
stupeň krytí IP	IP65
stupeň krytí IP	IP65

### Contractual warranty

Záruční lhůta	18 měsíců
---------------	-----------

### Braking Resistor

#### Dimensions



Dimensions in mm

b	b1	c	c1	H
145	110	15	15.5	98

Dimensions in in.

b	b1	c	c1	H
5.70	4.33	0.59	0.61	3.85