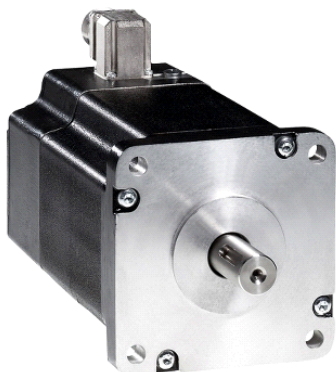


BRS3ADW850FCA

krokový 3-fáz. motor - 19.7 Nm - hřídel Ø19mm -
L=230 mm - s brzdou-vodiče



Hlavní parametry

Kompatibilní řada	Lexium SD3
Typ produktu nebo součásti	Řízení motoru
Označení přístroje	BRS3
Maximální mechanická rychlost	3000 ot./min
Typ motoru	3fázový krokový motor
Počet pólů motoru	6
Meze napájecího napětí	230 V AC 325 V DC
Montážní držák	Příruba
Osová výška motoru	110 mm
Délka	228 mm
Průměr centrovacího kroužku	56 mm

Doplňěk

Hloubka středního kroužku	3 mm
Počet montážních otvorů	4
Montážní otvor o průměru	9 mm
Průměr kruhu mont. otvorů	125,86 mm
Elektrické připojení	Konektor
Parkovací brzda	Ano
Provedení hřídele	Paralelní pero
Druhý konec hřídele	Bez druhého konce hřídele
Průměr hřídele	19 mm
Délka hřídele	40 mm
Jmenovitý krouticí moment	16,5 N.m
Maximální klidový moment	16,45 N.m
Klidový krouticí moment	16,45 N.m
Přidržený moment	19,7 N.m
Moment setrvačnosti motoru	16 kg.cm ²
Rozlišení	1,8 °, 0,9 °, 0,72 °, 0,36 °, 0,18 °, 0,09 °, 0,072 °, 0,036 ° úhl. krok 200, 400, 500, 1000, 2000, 4000, 5000, 10000 kroků počet plných kroků na otáčku
Chyba přesnosti	+/- 6 arc/min
Maximální rozběhová frekvence	4,7 kHz
[In] jmenovitý proud	4,75 A
Odolnost	1,9 Ohm (vinutí)
Časová konstanta	22 ms
Max. radiální síla Fr	150 N (druhý konec hřídele) 300 N (první konec hřídele)
Max. axiální síla Fa	330 N (síla v tahu) 60 N (silový přetlak)
Životnost v hodinách	20000 H (ložisko)
Uhl. akcelerace	200000 rad/s ²
Hmotnost přístroje	11,2 kg

Životní prostředí

standardy	EN 50347
-----------	----------

Informace uvedené v této dokumentaci obsahují obecné popisy a technické parametry výrobků. Tato dokumentace nenahrazuje vyhodnocení vhodnosti nebo spolehlivosti výrobku v uživatelské aplikaci a nesmí tak být využívána. Uživatel nebo systémový integrátor nese odpovědnost za provedení odpovídajících a úplných analýz, hodnocení a testování produktů s ohledem na konkrétní aplikaci nebo použití. Schneider Electric Industries SAS ani její dceřinné firmy či pobočky nenesou odpovědnost za nesprávné použití zde obsažených informací.

	IEC 60072-1
typ chlazení	Přirozené proudění
teplota okolního vzduchu pro provoz	-25...40 °C
teplota okolí pro uskladnění	-25...70 °C
pracovní nadmořská výška	<= 1000 m bez snížení zatížení (P)
relativní vlhkost	15...85 % bez kondenzace
odolnost proti vibracím	Maximálně 20 m/s ² A podle EN/IEC 60034-14
stupeň krytí IP	IP41 pro pouzdro hřídele podle EN/IEC 60034-5 IP56 pro celkový kromě pouzdra hřídele podle EN/IEC 60034-5
teplotní třída	F třída vinutí podle IEC/EN 60034-1

Nabídka udržitelnosti

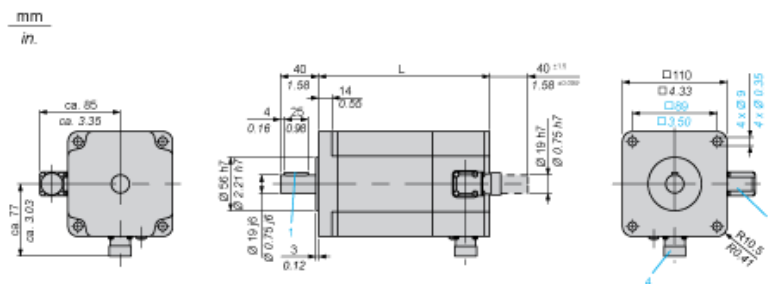
udržitelný stav nabídky	Výrobek Green Premium
RoHS	Vyhovuje - od 0623 - Schneider Electric prohlášení o shodě
REACH	Odkaz neobsahuje SVHC nad mezní hodnotou
dokument o ekologickém profilu	Dostupný
instrukce o ukončení životnosti výrobku	Standardní recyklaci výrobku

Contractual warranty

Záruční lhůta	18 měsíců
---------------	-----------

Dimensions

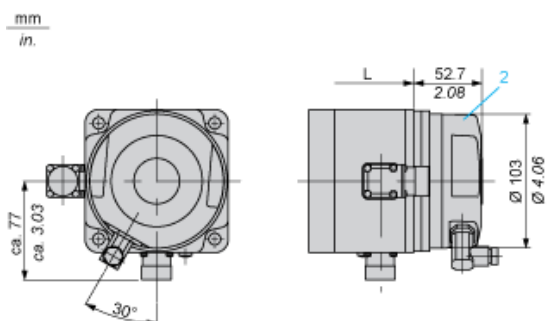
3-Phase Stepper Motor in Connector Version



3 : Plug connection encoder (optional) 12 poles

4 : Plug connection motor 6 poles

Holding Brake



2 : Holding brake (optional)

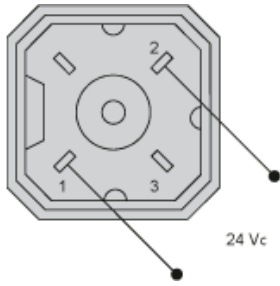
Dimensions in mm

L	Parallel key DIN 6885 (1)
228 ±1	6 x 6 x 25

Dimensions in in.

L	Parallel key DIN 6885 (1)
8.98 ±0.039	0.24 x 0.24 x 0.98

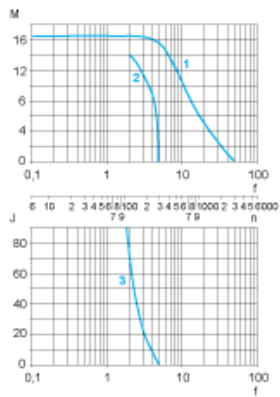
Wiring Diagram of Holding Brake



The connector is part of the scope of delivery. Connector designation: Hirschmann type G4 A 5M

Torque Characteristics

Measurement at 1000 Steps/Revolution, Nominal Voltage DC Bus U_N and Phase Current I_N



- M : Torque in Nm
- n : Speed in rpm
- f : Frequency in kHz
- J : Rotor inertia in kg.cm²
- 1 : Pull-out torque
- 2 : Pull-in torque
- 3 : Maximum load inertia