

## BCH2MR3523CA6C

BCH2 motor 180mm 3500W with oil seal with key 20-bit enc. straight con.



### Hlavní parametry

Kompatibilní řada	Lexium 28
Typ produktu nebo součásti	Servomotor
Označení přístroje	BCH2

### Doplňěk

Maximální mechanická rychlost	3000 ot./min
[Us] jmenovité napájecí napětí	220 V
Počet fází v síti	Trojčázové
Trvalý mezní proud	16.55 A
Klidový krouticí moment	16,7 N.m pro LXM26D při 22,9 A, 220 V, trojčázové 16,7 N.m pro LXM28... při 22,9 A, 220 V, trojčázové
Trvalý výkon	3500 W
Maximální klidový moment	50,3 N.m pro LXM26D při 22,9 A, 220 V, trojčázové 50,3 N.m pro LXM28... při 22,9 A, 220 V, trojčázové
Jm. výstupní výkon	3500 W pro LXM26D při 22,9 A, 220 V, trojčázové 3500 W pro LXM28... při 22,9 A, 220 V, trojčázové
Jmenovitý krouticí moment	16,7 N.m pro LXM26D při 22,9 A, 220 V, trojčázové 16,7 N.m pro LXM28... při 22,9 A, 220 V, trojčázové
Jmenovité otáčky	2000 ot/min pro LXM26D při 22,9 A, 220 V, trojčázové 2000 ot/min pro LXM28... při 22,9 A, 220 V, trojčázové
Maximální proud Irms	57,8 A pro LXM26D při 3,5 kW, 220 V 57,8 A pro LXM28... při 3,5 kW, 220 V
Maximální trvalý proud	19 A
Kompatibilita	LXM26D servoměnič motor při 3,5 kW, 220 V, trojčázové LXM28... servoměnič motor při 3,5 kW, 220 V, trojčázové
Provedení hřídele	S perem a drážkou
Průměr hřídele	35 mm
Délka hřídele	79 mm
Šířka klíče	10 mm
Typ enkodéru	20 bit jednotáčkový absolutní enkodér
Parkovací brzda	Ne
Montážní držák	Standardní příruba
Osová výška motoru	180 mm
Elektrické připojení	MIL konektor
Konst. točivého momentu	1.01 N.m/A při 20 °C
Zpětná emf konstanta	61 V/krpm při 20 °C
Moment setrvačnosti motoru	53.56 kg.cm <sup>2</sup>
Odpor statoru	0,157 Ohm při 20 °C
Indukčnost statoru	2,93 mH při 20 °C
El. časová konstanta statoru	18,66 ms při 20 °C
Max. radiální síla Fr	1200 N 2000 ot./min
Max. axiální síla Fa	497 N
Zatažení brzdy	49.6 W
Typ chlazení	Přirozené proudění

Informace uvedené v této dokumentaci obsahují obecné popisy a technické parametry výrobků. Tato dokumentace nenahrazuje vyhodnocení vhodnosti nebo spolehlivosti výrobku v uživatelské aplikaci a nesmí tak být využívána. Uživatel nebo systémový integrátor nese odpovědnost za provedení odpovídajících a úplných analýz rizik, hodnocení a testování produktů s ohledem na konkrétní aplikaci nebo použití. Schneider Electric Industries SAS ani její dceřinné firmy či pobočky nenesou odpovědnost za nesprávné použití zde obsažených informací.

Délka	202 mm
Délka motoru	2
Průměr centrovacího kroužku	114.3 mm
Hloubka středního kroužku	4 mm
Počet montážních otvorů	4
Montážní otvor o průměru	13.5 mm
Průměr kruhu mont. otvorů	200 mm
Vzdálenost mezi hřídelem a přírubou-rameno	4 mm
Hmotnost přístroje	18,5 kg

## Životní prostředí

stupeň krytí IP	IP65 IM B5, IM V1 IP50 IM V3
teplota okolního vzduchu pro provoz	-20...40 °C

## Nabídka udržitelnosti

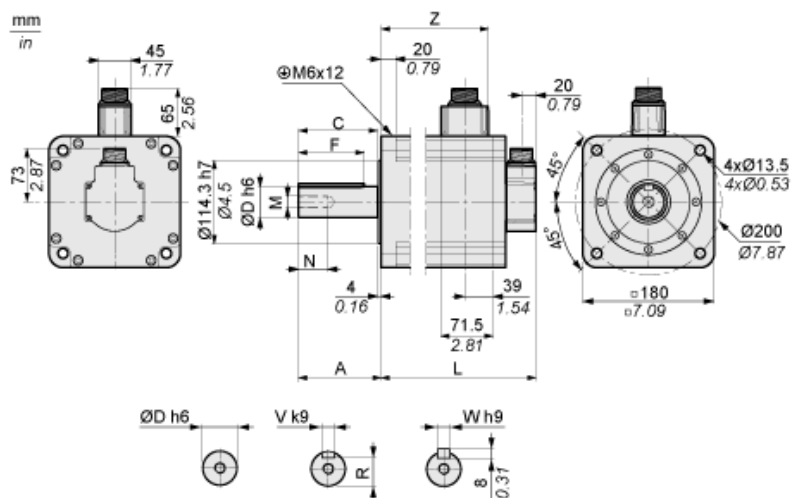
udržitelný stav nabídky	Výrobek není Green Premium
RoHS	Vyhovuje - od 1442 - Prohlášení o shodě Schneider Electric
REACH	Odkaz neobsahuje SVHC nad mezní hodnotou

## Contractual warranty

Záruční lhůta	18 měsíců
---------------	-----------

## Dimensions

### Dimensions of Motor

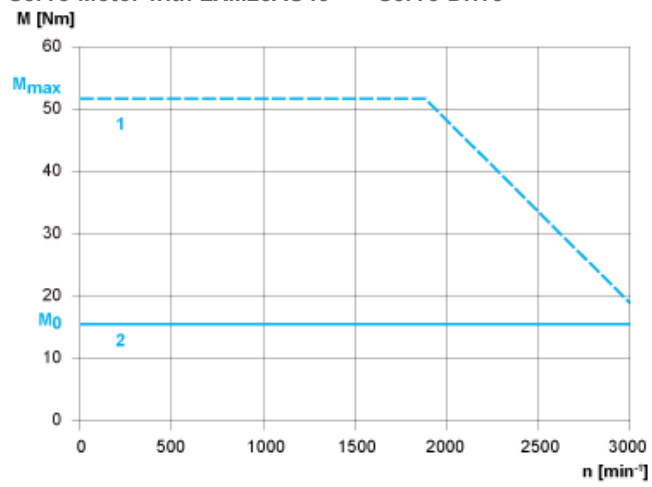


	mm	in.
L (without holding brake)	202	7.95
L (with holding brake)	235	9.25
A	79	3.11
C	73	2.87
D	35	1.38
F	63	2.48
N	28	1.10
M	M12	
R	30	1.18

V	10	0.39
W	10	0.39
Z	136	5.35

## Torque/Speed Curves with 230 V Single/Three Phase Supply Voltage

Servo Motor with LXM28AU45●●● Servo Drive



- 1 : Peak torque
- 2 : Continuous torque