



Hlavní parametry

Kompatibilní řada	Lexium 28
Typ produktu nebo součásti	Servomotor
Označení přístroje	BCH2

Doplňěk

Maximální mechanická rychlost	5000 ot./min
[Us] jmenovité napájecí napětí	220 V
Počet fází v síti	Jednofázové Trojfázové
Trvalý mezní proud	0,54 A
Klidový krouticí moment	0,16 N.m pro LXM26D při 0,64 A, 220 V, jednofázové 0,16 N.m pro LXM26D při 0,64 A, 220 V, trojfázové 0,16 N.m pro LXM28... při 0,64 A, 220 V, jednofázové 0,16 N.m pro LXM28... při 0,64 A, 220 V, trojfázové 0,16 N.m pro LXM28... při 1.2 A, 110 V, jednofázové
Trvalý výkon	50 W
Maximální klidový moment	0,48 N.m pro LXM26D při 0,64 A, 220 V, jednofázové 0,48 N.m pro LXM26D při 0,64 A, 220 V, trojfázové 0,48 N.m pro LXM28... při 0,64 A, 220 V, jednofázové 0,48 N.m pro LXM28... při 0,64 A, 220 V, trojfázové 0,48 N.m pro LXM28... při 1.2 A, 110 V, jednofázové
Jm. výstupní výkon	50 W pro LXM26D při 0,64 A, 220 V, jednofázové 50 W pro LXM26D při 0,64 A, 220 V, trojfázové 50 W pro LXM28... při 0,64 A, 220 V, jednofázové 50 W pro LXM28... při 0,64 A, 220 V, trojfázové 50 W pro LXM28... při 1.2 A, 110 V, jednofázové
Jmenovitý krouticí moment	0,16 N.m pro LXM26D při 0,64 A, 220 V, jednofázové 0,16 N.m pro LXM26D při 0,64 A, 220 V, trojfázové 0,16 N.m pro LXM28... při 0,64 A, 220 V, jednofázové 0,16 N.m pro LXM28... při 0,64 A, 220 V, trojfázové 0,16 N.m pro LXM28... při 1.2 A, 110 V, jednofázové
Jmenovité otáčky	3000 ot/min pro LXM26D při 0,64 A, 220 V, jednofázové 3000 ot/min pro LXM26D při 0,64 A, 220 V, trojfázové 3000 ot/min pro LXM28... při 0,64 A, 220 V, jednofázové 3000 ot/min pro LXM28... při 0,64 A, 220 V, trojfázové 3000 ot/min pro LXM28... při 1.2 A, 110 V, jednofázové
Maximální proud Irms	1,77 A pro LXM28... při 0,05 kW, 220 V 1,77 A pro LXM28... při 0,05 kW, 110 V
Maximální trvalý proud	0,59 A
Kompatibilita	LXM26D servoměnič motor při 0,05 kW, 220 V, trojfázové LXM26D servoměnič motor při 0,05 kW, 220 V, jednofázové LXM28... servoměnič motor při 0,05 kW, 220 V, jednofázové LXM28... servoměnič motor při 0,05 kW, 220 V, trojfázové LXM28... servoměnič motor při 0,05 kW, 110 V, jednofázové
Provedení hřídele	S perem a drážkou
Průměr hřídele	8 mm
Délka hřídele	25 mm
Šířka klíče	3 mm

Typ enkodéru	20 bit jednobitý absolutní enkodér
Parkovací brzda	Ne
Montážní držák	Standardní příruba
Osová výška motoru	40 mm
Elektrické připojení	Olovené
Konst. točivého momentu	0,3 N.m/A při 20 °C
Zpětná emf konstanta	18 V/krpm při 20 °C
Moment setrvačnosti motoru	0,054 kg.cm ²
Odpor statoru	31 Ohm při 20 °C
Indukčnost statoru	24,7 mH při 20 °C
El. časová konstanta statoru	0,8 ms při 20 °C
Max. radiální síla Fr	85 N 3000 ot./min
Max. axiální síla Fa	40 N
Zatažení brzdy	4.35 W
Typ chlazení	Přirozené proudění
Délka	82 mm
Délka motoru	1
Průměr centrovacího kroužku	30 mm
Hloubka středního kroužku	3 mm
Počet montážních otvorů	4
Montážní otvor o průměru	4.5 mm
Průměr kruhu mont. otvorů	46 mm
Vzdálenost mezi hřídelem a přírubou-rameno	3 mm
Hmotnost přístroje	0,4 kg

Životní prostředí

stupeň krytí IP	IP65 IM B5, IM V1 IP50 IM V3
teplota okolního vzduchu pro provoz	-20...40 °C

Nabídka udržitelnosti

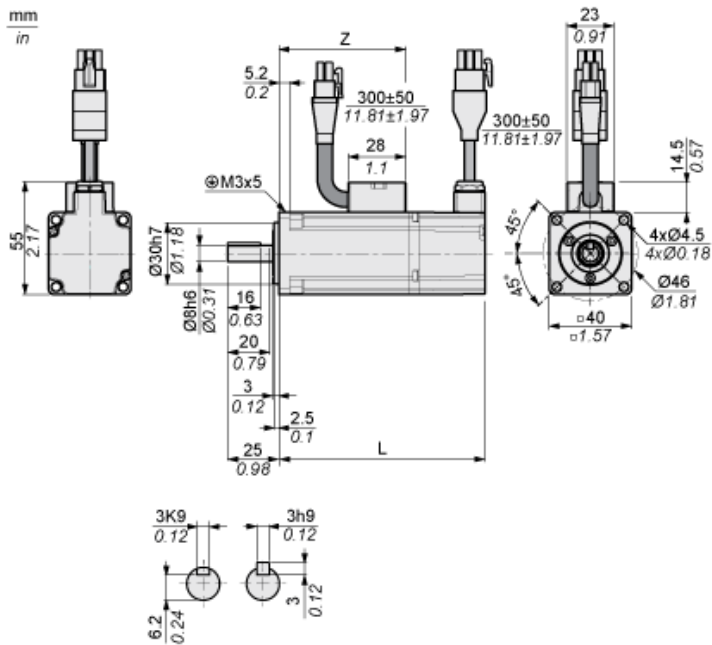
udržitelný stav nabídky	Výrobek Green Premium
RoHS	Vyhovuje - od 1442 - Prohlášení o shodě Schneider Electric
REACH	Odkaz neobsahuje SVHC nad mezní hodnotou
dokument o ekologickém profilu	Dostupný
instrukce o ukončení životnosti výrobku	Standardní recyklaci výrobku

Contractual warranty

Záruční lhůta	18 měsíců
---------------	-----------

Dimensions

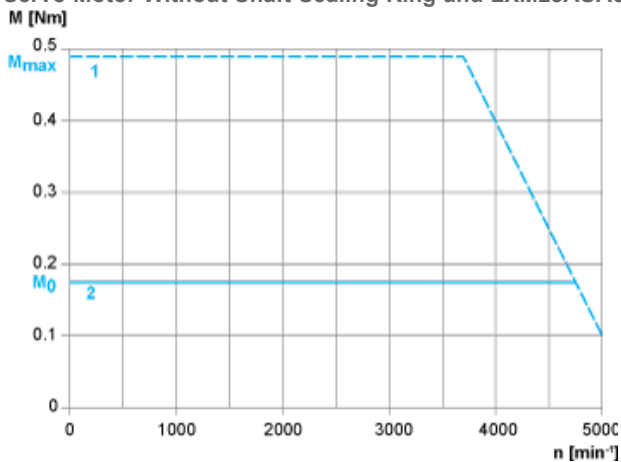
Dimensions of Motor



	mm	in.
L (without holding brake)	82	3.23
L (with holding brake)	112	4.41
Z	43.5	1.71

Torque/Speed Curves with 230 V Single/Three Phase Supply Voltage

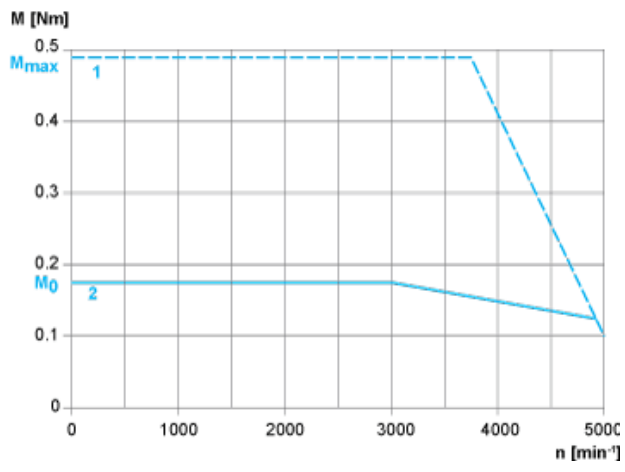
Servo Motor Without Shaft Sealing Ring and LXM28AUA5●●● Servo Drive



- 1 : Peak torque
- 2 : Continuous torque

Torque/Speed Curves with 230 V Single/Three Phase Supply Voltage

Servo Motor with shaft sealing ring and LXM28AUA5●●● Servo Drive



- 1 : Peak torque
- 2 : Continuous torque