



Hlavní parametry

Kompatibilní řada	Lexium 28
Typ produktu nebo součásti	Servomotor
Označení přístroje	BCH2

Doplňěk

Maximální mechanická rychlost	5000 ot./min
[Us] jmenovité napájecí napětí	220 V
Počet fází v síti	Jednofázové Trojfázové
Trvalý mezní proud	4.01 A
Klidový krouticí moment	2,39 N.m pro LXM26D při 4,5 A, 220 V, jednofázové 2,39 N.m pro LXM26D při 4,5 A, 220 V, trojfázové 2,39 N.m pro LXM28... při 4,5 A, 220 V, jednofázové 2,39 N.m pro LXM28... při 4,5 A, 220 V, trojfázové 2,39 N.m pro LXM28... při 9 A, 110 V, jednofázové
Trvalý výkon	750 W
Maximální klidový moment	7,16 N.m pro LXM26D při 4,5 A, 220 V, jednofázové 7,16 N.m pro LXM26D při 4,5 A, 220 V, trojfázové 7,16 N.m pro LXM28... při 4,5 A, 220 V, jednofázové 7,16 N.m pro LXM28... při 4,5 A, 220 V, trojfázové 7,16 N.m pro LXM28... při 9 A, 110 V, jednofázové
Jm. výstupní výkon	750 W pro LXM26D při 4,5 A, 220 V, jednofázové 750 W pro LXM26D při 4,5 A, 220 V, trojfázové 750 W pro LXM28... při 4,5 A, 220 V, jednofázové 750 W pro LXM28... při 4,5 A, 220 V, trojfázové 750 W pro LXM28... při 9 A, 110 V, jednofázové
Jmenovitý krouticí moment	2,39 N.m pro LXM26D při 4,5 A, 220 V, jednofázové 2,39 N.m pro LXM26D při 4,5 A, 220 V, trojfázové 2,39 N.m pro LXM28... při 4,5 A, 220 V, jednofázové 2,39 N.m pro LXM28... při 4,5 A, 220 V, trojfázové 2,39 N.m pro LXM28... při 9 A, 110 V, jednofázové
Jmenovité otáčky	3000 ot/min pro LXM26D při 4,5 A, 220 V, jednofázové 3000 ot/min pro LXM26D při 4,5 A, 220 V, trojfázové 3000 ot/min pro LXM28... při 4,5 A, 220 V, jednofázové 3000 ot/min pro LXM28... při 4,5 A, 220 V, trojfázové 3000 ot/min pro LXM28... při 9 A, 110 V, jednofázové
Maximální proud Irms	13,23 A pro LXM28... při 0.75 kW, 220 V 13,23 A pro LXM28... při 0.75 kW, 110 V
Maximální trvalý proud	4.29 A
Kompatibilita	LXM26D servoměnič motor při 0.75 kW, 220 V, trojfázové LXM26D servoměnič motor při 0.75 kW, 220 V, jednofázové LXM28... servoměnič motor při 0.75 kW, 220 V, jednofázové LXM28... servoměnič motor při 0.75 kW, 220 V, trojfázové LXM28... servoměnič motor při 0.75 kW, 110 V, jednofázové
Provedení hřídele	S perem a drážkou
Průměr hřídele	19 mm
Délka hřídele	35 mm
Šířka klíče	6 mm

Typ enkodéru	20 bit jednootáčkový absolutní enkodér
Parkovací brzda	Ne
Montážní držák	Standardní příruba
Osová výška motoru	80 mm
Elektrické připojení	Olovené
Konst. točivého momentu	0.6 N.m/A při 20 °C
Zpětná emf konstanta	36 V/krpm při 20 °C
Moment setrvačnosti motoru	1.54 kg.cm ²
Odpor statoru	1,5 Ohm při 20 °C
Indukčnost statoru	6,1 mH při 20 °C
El. časová konstanta statoru	4,07 ms při 20 °C
Max. radiální síla Fr	332 N 3000 ot./min
Max. axiální síla Fa	115 N
Zatažení brzdy	10,2 W
Typ chlazení	Přirozené proudění
Délka	138 mm
Délka motoru	2
Průměr centrovacího kroužku	70 mm
Hloubka středního kroužku	4 mm
Počet montážních otvorů	4
Montážní otvor o průměru	6.6 mm
Průměr kruhu mont. otvorů	90 mm
Vzdálenost mezi hřídelem a přírubou-rameno	4 mm
Hmotnost přístroje	2,9 kg

Životní prostředí

stupeň krytí IP	IP65 IM B5, IM V1 IP50 IM V3
teplota okolního vzduchu pro provoz	-20...40 °C

Nabídka udržitelnosti

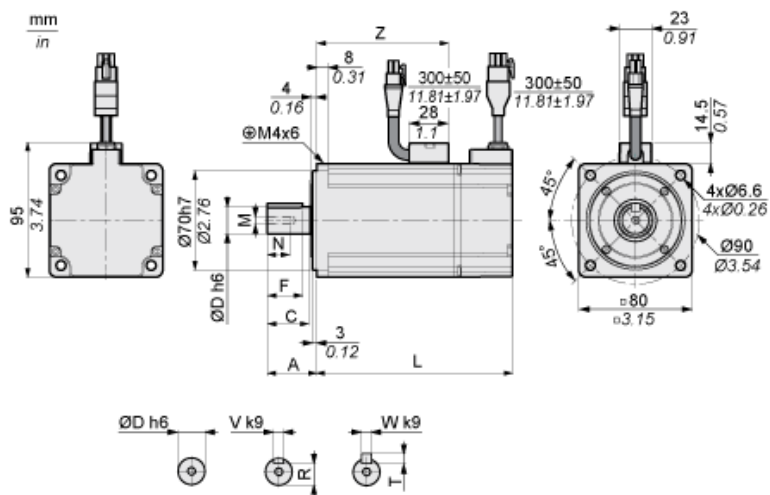
udržitelný stav nabídky	Výrobek Green Premium
RoHS	Vyhovuje - od 1442 - Prohlášení o shodě Schneider Electric
REACH	Odkaz neobsahuje SVHC nad mezní hodnotou
dokument o ekologickém profilu	Dostupný
instrukce o ukončení životnosti výrobku	Standardní recyklaci výrobku

Contractual warranty

Záruční lhůta	18 měsíců
---------------	-----------

Dimensions

Dimensions of Motor

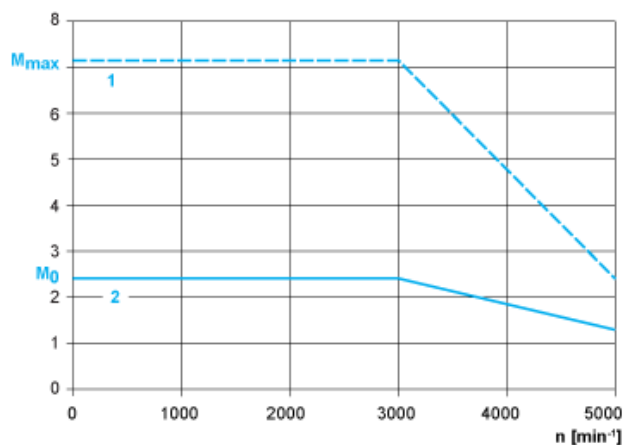


	mm	in.
L (without holding brake)	138	5.43
L (with holding brake)	178	7.01
A	35	1.38
C	29.5	1.16
D	19	0.75
F	25	0.98
R	15.5	0.61
T	6	0.24
V	6	0.24
W	6	0.24
Z	93	3.66

Torque/Speed Curves with 230 V Single/Three Phase Supply Voltage

Servo Motor with LXM28AU04 Servo Drive

M [Nm]



- 1 : Peak torque
- 2 : Continuous torque