



Hlavní parametry

Řada výrobků	Advantys Telefast ABE7
Typ produktu nebo součásti	Polovodičové výstupní patičkové relé
[Us] jmenovité napájecí napětí	24 V DC (PLC koncovka) 24 V DC (konec předakčního členu)
Počet kanálů	16
Počet svorek na kanál	2
Typ relé	Polovodičové relé

Doplňěk

Typ svorkovnice	Vyjímatelná
Izolace PLC / provozní část	Ne
Upevnění	Přichytkami na 35 mm symetrická DIN lišta Šrouby na plná deska s montážní sadou
Šířka	206 mm
Aktuální stav 0 zaručeno	0.4 mA (PLC end)
Garantovaná úroveň napětí 0	3,4 V (PLC koncovka)
Aktuální stav 1 zaručeno	3.1 mA (PLC end)
Garantovaná úroveň napětí 1	16,9 V (PLC koncovka)
Celkový proud na skupinu výstupů	<= 8 A
Proud na kanál	0,5 A (konec předakčního členu)
Minimální spínací proud	1 mA
Úbytek napětí	<= 0,6 V (konec předakčního členu)
Maximální spínací proud	500 mA DC-12 500 mA DC-13
Zatížení	10 W DC-6
Reziduální proud	<= 0,3 mA (konec předakčního členu)
Typ poruchy	Přetížení Ochrana proti zkratu
Ukazatel poruchy	Ano
Spínání indukční energie L/R	<= 400(U.I) ms
Prahová hodnota jističe	>= 0,75 A
Doba odezvy	<= 0,02 ms ze stavu 1 do stavu 0 <= 0,1 ms ze stavu 0 do stavu 1
Spínací frekvence	< 0,6/LI² Hz
Kategorie instalace	II podle IEC 60664-1
Krouticí moment	0,6 N.m (splochy Ø 3,5 mm)
Hmotnost přístroje	0,405 kg

Životní prostředí

certifikace výrobku	BV CSA DNV GL LROS (Lloyds register of shipping) UL
stupeň krytí IP	IP2x podle IEC 60529

Informace uvedené v této dokumentaci obsahují obecné popisy a technické parametry výrobků. Tato dokumentace nenahrazuje vyhodnocení vhodnosti nebo spolehlivosti výrobku v uživatelské aplikaci a nesmí tak být využívána. Uživatel nebo systémový integrátor nese odpovědnost za provedení odpovídajících a úplných analýz, hodnocení a testování produktů s ohledem na konkrétní aplikaci nebo použití. Schneider Electric Industries SAS ani její dceřinné firmy či pobočky nenesou odpovědnost za nesprávné použití zde obsažených informací.

stupeň ochrany	TC
odolnost proti žhavému drátu	750 °C, doba ukončení: < 30 s podle IEC 60695-2-11
odolnost proti otřesům	15 gn pro 11 ms podle IEC 60068-2-27
odolnost proti rádiovým polím	10 V/m (26000000...1000000000 Hz) podle IEC 61000-4-3 úroveň 3
odolnost proti rychlým přechodům	2 kV podle IEC 61000-4-4 úroveň 3
teplota okolního vzduchu pro provoz	-5...60 °C podle IEC 61131-2
teplota okolního vzduchu pro uskladnění	-40...80 °C podle IEC 61131-2
stupeň znečištění	2 podle IEC 60664-1

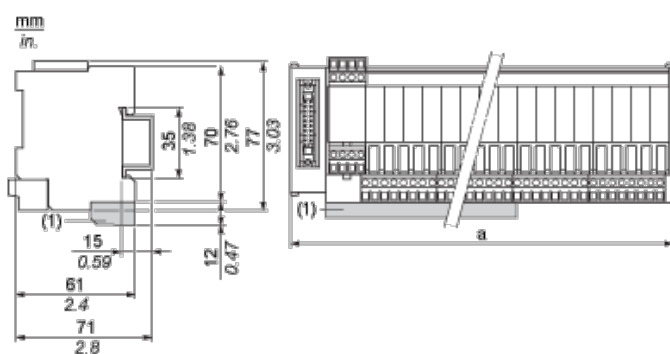
Nabídka udržitelnosti

udržitelný stav nabídky	Výrobek Green Premium
RoHS	Vyhovuje - od 0841 - Prohlášení o shodě Schneider Electric
REACH	Odkaz neobsahuje SVHC nad mezní hodnotou
dokument o ekologickém profilu	Dostupný
instrukce o ukončení životnosti výrobku	Dostupný

Contractual warranty

Záruční lhůta	18 měsíců
---------------	-----------

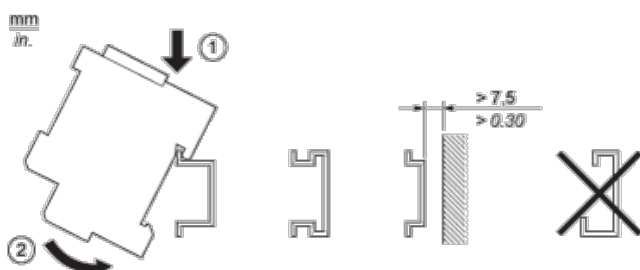
Dimensions



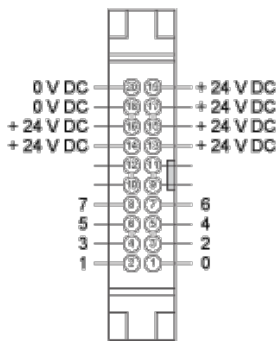
(1) ABE7BV20 / ABE7BV20E

ABE7	a in mm	a in in.
S08S2B0 / S08S2B0E	125	4.92
S08S2B1 / S08S2B1E	206	8.11
S16S2B0 / S16S2B0E	206	8.11

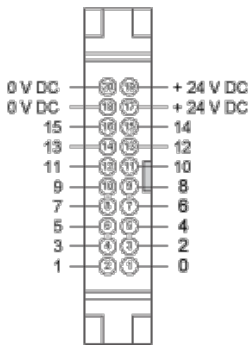
Mounting



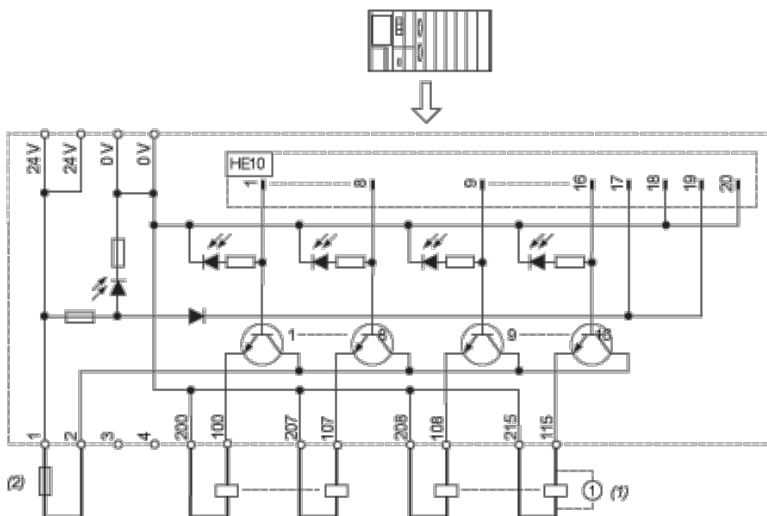
HE10 8 Channels



HE10 16 Channels



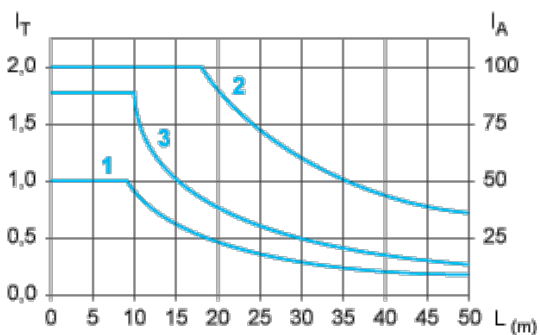
Wiring Diagram



- (1) Inductive load
- (2) AB1FUSE435U5X + quick acting FUSE 5 x 20 type F.

Curves for Determining Cable Type and Length According to the Current

16-channel Sub-base



L Cable length

I_T Total current per sub base (A)

I_A Average current per channel (mA)

(1) TSXCDP••2 and ABFH20H••0 cables with c.s.a. 0.08 mm² (AWG 28).

(2) TSXCDP••3 cables with c.s.a. 0.34 mm² (AWG 22).

(3) Cables with c.s.a. 0.13 mm² (AWG 26).

The curves are given for a voltage drop of 1 V in the cable. For n volts tolerance, multiply the length determined from the graph by n.