

držák pro 3 moduly, kov, minimální objednané množství je 5 nebo násobek pěti



Název značky produktu	SIRIUS ACT
označení produktu	držák
označení typu produktu	3SU1
výrobní číslo výrobku	
<ul style="list-style-type: none"> společně dodávaného držáku 	3SU1550-0AA10-0AA0
Ovládací prvek	
provedení ovládacího prvku	trojitý bez modulu
počet kontaktních modulů	0
Držák	
materiál držáku	kov
Zobrazit	
počet LED modulů	0
Obecné technické údaje	
funkce produktu	
<ul style="list-style-type: none"> nucené otvírání 	Ne
součást produktu	
<ul style="list-style-type: none"> dioda transformátor pro kontrolky 	Ne

• osvětlovací prostředek	Ne
• předřadný odpor	Ne
izolační napětí	
• jmenovitá hodnota	500 V
stupeň znečištění	3
rázová pevnost jmenovitá hodnota	6 kV
rázová pevnost	
• podle IEC 60068-2-27	sinusová polovina 50g / 11 ms
• pro drážní aplikace podle DIN EN 61373	kategorie 1, třída B
únavová pevnost	
• podle IEC 60068-2-6	10 ... 500 Hz: 5g
• pro drážní aplikace podle DIN EN 61373	kategorie 1, třída B
mechanická životnost (počet spínacích cyklů)	
• typická hodnota	10
referenční značka podle IEC 81346-2:2009	U
referenční značka podle DIN EN 61346-2	U

Pomocné obvody

počet rozpínacích kontaktů pro pomocné kontakty	0
počet zapínacích kontaktů pro pomocné kontakty	0

Připojení/ Džem

utahovací moment šroubů v držáku	1 ... 1,2 N·m
utahovací moment	
• pro uzemnění	0,8 ... 1 N·m

Podmínky prostředí

okolní teplota	
• během provozu	-25 ... +70 °C
• během skladování	-40 ... +80 °C
kategorie prostředí během provozu podle IEC 60721	3M6, 3S2, 3B2, 3C3, 3K6 (při relativní vlhkosti vzduchu 10 ... 95 %, orosení za provozu není povoleno)

Instalace/ Připevnění/ Rozměry

způsob upevnění	bez
• modulů a příslušenství	upevnění čelních desek
výška	40 mm
šířka	30 mm
tvár montážního otvoru	kruhové
montážní šířka	30 mm
montážní hloubka	30,1 mm

Schválení/ Osvědčení

General Product Approval	Declaration of Conformity	Test Certificates
--------------------------	---------------------------	-------------------



CSA



UL



EG-Konf.

[Miscellaneous](#)

[Type Test Certificates/Test Report](#)

Marine / Shipping



ABS



LRS



PRS



RINA



RMRS



DNVGL.COM/AF

other

[Confirmation](#)

Další informace

Informace- a Stáhnout Center

<https://www.siemens.com/ic10>

Industry Mall (online objednávkový systém)

<https://mall.industry.siemens.com/mall/cs/cs/Catalog/product?mlfb=3SU1550-0AA10-0AA0>

CAX Online generátor

<http://support.automation.siemens.com/WW/CAXorder/default.aspx?lang=en&mlfb=3SU1550-0AA10-0AA0>

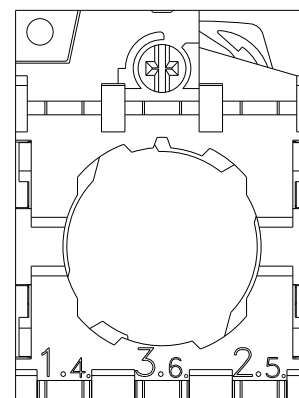
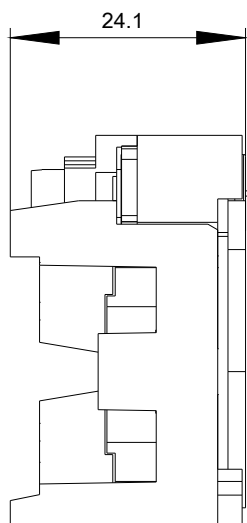
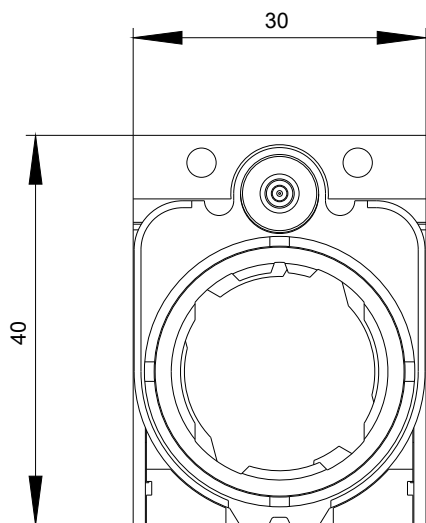
Služba&Podpora (Manuály, Návod k obsluze, Certifikáty, Vlastnosti, FAQs, ...)

<https://support.industry.siemens.com/cs/ww/en-CS/ps/3SU1550-0AA10-0AA0>

Databáze obrázků (Fotografie produktu, 2D Výkresy rozměr, 3D Modely, Schéma zapojení vnitřních obvodů, EPLAN

Makra, ...)

http://www.automation.siemens.com/bilddb/cax_de.aspx?mlfb=3SU1550-0AA10-0AA0&lang=en



Poslední změna:

11.3.2020