

kryt pro povelové přístroje, 22 mm, kulatý, materiál krytu kov, horní část krytu šedá, 1 povelové místo kov, A = tlačítko červené, 1NC, šroubová svorka, upevnění na dno, štítek: O, nahoře a dole vždy 1xM20, štítek přiložen



Název značky produktu	SIRIUS ACT
označení produktu	kryt
označení typu produktu	3SU1
výrobní číslo výrobku	<ul style="list-style-type: none"> • společně dodávaného kontaktního modulu A1 = 3SU1400-2AA10-1CA0 3SU1400-2AA10-1CA0 • společně dodávaného kontaktního modulu na povelovém místě A 1 A = 3SU1550-0AA10-0AA0 3SU1550-0AA10-0AA0 • společně dodávaného držáku 3SU1050-0AB20-0AA0 • společně dodávaného držáku na povelovém místě A 3SU1050-0AB20-0AA0 • společně dodávaného ovladače 3SU1851-0AA00-0AB1 • společně dodávaného ovladače na povelovém místě A A = 3SU1900-0AF16-0QA0 3SU1900-0AF16-0QA0 • společně dodávaného prázdného krytu • společně dodávaného příslušenství • společně dodávaného příslušenství na povelovém místě A
Bydlení	
provedení krytu	s prohlubní pro popisný štítek

tvár čela krytu	čtvercový
materiál krytu	kov
počet povelových míst	1
součást produktu	
• zařízení nouzového zastavení	Ne
• ochranný límeček	Ne
barva	
• horního dílu krytu	šedá
stav při dodání	
• jako stavebnice	Ne
• předzapojeno na svorkové liště	Ne
způsob upevnění krytu	svisle

Ovládací prvek

provedení ovládacího prvku	tlačítko
vhodné k použití spínač nouzového vypnutí	Ne
výbava produktu	
• zámek řízení	Ne
rozšíření produktu volitelná výbava osvětlovací prostředek	Ne
barva	
• ovládacího prvku	červená
materiál ovládacího prvku	plast
tvár ovládacího prvku	kruhové
počet kontaktních modulů	1

Přední kroužek

součást produktu čelní kroužek	Ano
provedení čelního kroužku	Standard
materiál čelního kroužku	kov ve vysokém lesku
barva čelního kroužku	stříbrná

Držák

materiál držáku	kov
------------------------	-----

Zobrazit

počet LED modulů	0
-------------------------	---

Obecné technické údaje

funkce produktu	
• nucené otvírání	Ne
• funkce nouzového vypnutí	Ne
• funkce nouzového zastavení	Ne
• Druh krytí IP	IP66, IP67, IP69(IP69K)
stupeň krytí NEMA	1, 2, 3, 3R, 4, 4X, 12, 13
rázová pevnost	

<ul style="list-style-type: none"> • podle IEC 60068-2-27 • pro drážní aplikace podle DIN EN 61373 	sinusová polovina 50g / 11 ms kategorie 1, třída B
únarová pevnost	
<ul style="list-style-type: none"> • podle IEC 60068-2-6 • pro drážní aplikace podle DIN EN 61373 	10 ... 500 Hz: 5g kategorie 1, třída B
referenční značka podle IEC 81346-2:2009	S
referenční značka podle DIN EN 61346-2	S
trvalý proud jističe vedení C charakteristiky	10 A; pro zkratový proud nižší než 400 A
trvalý proud pojistkové vložky DIAZED rychlé	10 A
trvalý proud pojistkové vložky DIAZED gG	10 A
<ul style="list-style-type: none"> • provozní napětí u AC <ul style="list-style-type: none"> — při 50 Hz jmenovitá hodnota — při 60 Hz jmenovitá hodnota • provozní napětí u DC <ul style="list-style-type: none"> — jmenovitá hodnota 	5 ... 500 V 5 ... 500 V 5 ... 500 V

Pomocné obvody

provedení kontaktu pomocných kontaktů	slitina stříbra
počet rozpínacích kontaktů pro pomocné kontakty	1
počet zapínacích kontaktů pro pomocné kontakty	0

Připojení/ Džem

provedení elektrického připojení	Šroubovací přípojka
<ul style="list-style-type: none"> • modulů a příslušenství 	
provedení elektrického připojení na krytu	vedení kabelů nahoře a dole vždy 1 x M20
utahovací moment šroubů v držáku	1 ... 1,2 N·m
utahovací moment upevňovacích šroubů ve víku krytu	1,5 ... 1,7 N·m
utahovací moment	
<ul style="list-style-type: none"> • u šroubových svorek 	0,8 ... 0,9 N·m

Rozhraní

provedení rozhraní	
<ul style="list-style-type: none"> • pro komunikaci 	bez

Podmínky prostředí

okolní teplota	
<ul style="list-style-type: none"> • během provozu • během skladování 	-25 ... +70 °C -40 ... +80 °C
kategorie prostředí během provozu podle IEC 60721	3M6, 3S2, 3B2, 3C3, 3K6 (při relativní vlhkosti vzduchu 10 ... 95 %, orosení za provozu není povoleno pro všechna zařízení za čelním panelem)

Instalace/ Připevnění/ Rozměry

způsob upevnění	
<ul style="list-style-type: none"> • modulů a příslušenství 	upevnění do podlahy

výška	89,4 mm
šířka	85 mm
hloubka	75 mm
tvár montážního otvoru	kruhové

Příslušenství

počet označovací štítků	1
označení označovací štítku pro povelová zařízení	A = I
barva označovací štítku	A = černá
počet vkládacích štítků	0

Schválení/ Osvědčení

General Product Approval	Declaration of Conformity
--------------------------	---------------------------



CCC



CSA



UL



VDE



EG-Konf.

Declaration of Conformity	Test Certificates	Marine / Shipping
---------------------------	-------------------	-------------------

[Miscellaneous](#)

[Type Test Certificates/Test Report](#)

[Special Test Certificate](#)



ABS



LRS



PRS

Marine / Shipping	other
-------------------	-------



RINA



RMRS

[Confirmation](#)

Další informace

Informace- a Stáhnout Center

<https://www.siemens.com/ic10>

Industry Mall (online objednávkový systém)

<https://mall.industry.siemens.com/mall/cs/cs/Catalog/product?mlfb=3SU1851-0AC00-2AB1>

CAX Online generátor

<http://support.automation.siemens.com/WW/CAXorder/default.aspx?lang=en&mlfb=3SU1851-0AC00-2AB1>

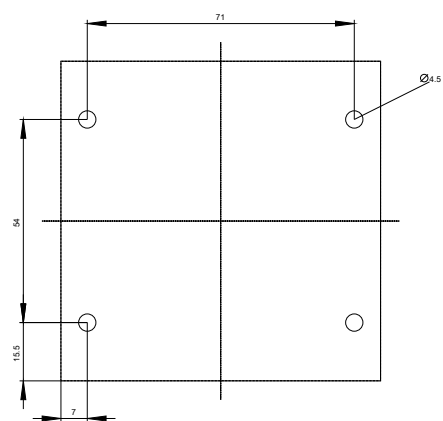
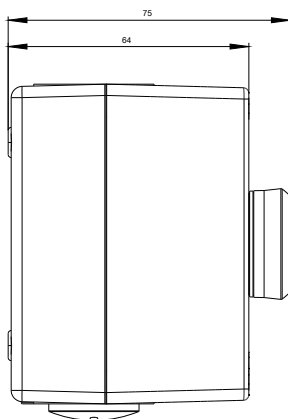
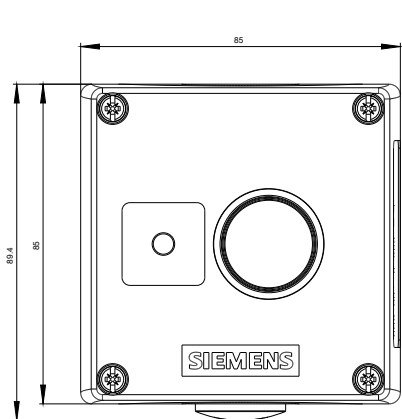
Služba&Podpora (Manuály, Návod k obsluze, Certifikáty, Vlastnosti, FAQs, ...)

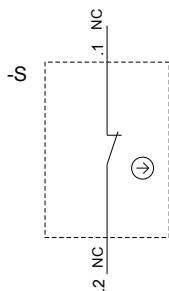
<https://support.industry.siemens.com/cs/ww/en-CS/ps/3SU1851-0AC00-2AB1>

Databáze obrázků (Fotografie produktu, 2D Výkresy rozměr, 3D Modely, Schéma zapojení vnitřních obvodů, EPLAN

Makra, ...)

http://www.automation.siemens.com/bilddb/cax_de.aspx?mlfb=3SU1851-0AC00-2AB1&lang=en





SIEMENS

3SU18.1.(AC,AE)0_01_4_IEC_V.DXF

Format / Size: Hybrid quer

Poslední změna:

09.3.2020