

výkonový stykač, AC-3 150 A, 75 kW / 400 V AC (50-60 Hz) / DC
ovládání UC 110-127 V pomocné kontakty 2 NO + 2 NC 3pól.,
konstrukční velikost S6 přípojovací praporec pohon: konvenční
šroubová svorka



| | |
|---|-----------------|
| Název značky produktu | SIRIUS |
| označení produktu | výkonový stykač |
| označení typu produktu | 3RT1 |
| Obecné technické údaje | |
| konstrukční velikost stykače | S6 |
| rozšíření produktu | |
| <ul style="list-style-type: none"> • funkční modul pro komunikaci • pomocný spínač | Ne Ano |
| ztrátový výkon [W] při jmenovité hodnotě proudu | |
| <ul style="list-style-type: none"> • u AC za teplého provozního stavu • u AC za teplého provozního stavu na každý pól | 27 W 9 W |
| ztrátový výkon [W] při jmenovité hodnotě proudu bez podílu zátěžového proudu typická hodnota | 5,2 W |
| rázová pevnost | |
| <ul style="list-style-type: none"> • hlavního proudového okruhu jmenovitá hodnota • pomocného proudového okruhu jmenovitá hodnota | 8 kV 6 kV |
| maximální přípustné napětí pro bezpečné oddělení | |

| | |
|---|--|
| <ul style="list-style-type: none"> • mezi cívkou a hlavními kontakty podle EN 60947-1 | 690 V |
| <ul style="list-style-type: none"> • stupeň krytí IP čelní • stupeň krytí IP připojovací svorky | IP00; z čelní strany IP20 s krytem / rámovou svorkou IP00 |
| rázová pevnost při obdélníkovém rázu | |
| <ul style="list-style-type: none"> • u AC | 8,5g / 5 ms, 4,2g / 10 ms |
| <ul style="list-style-type: none"> • u DC | 8,5g / 5 ms, 4,2g / 10 ms |
| rázová pevnost při sinusovém rázu | |
| <ul style="list-style-type: none"> • u AC | 13,4g / 5 ms, 6,5g / 10 ms |
| <ul style="list-style-type: none"> • u DC | 13,4g / 5 ms, 6,5g / 10 ms |
| <ul style="list-style-type: none"> • mechanická životnost (počet spínacích cyklů) stykače typická hodnota | 10 000 000 |
| <ul style="list-style-type: none"> • mechanická životnost (počet spínacích cyklů) stykače s nasazeným elektronickým blokem pomocných spínačů typická hodnota | 5 000 000 |
| <ul style="list-style-type: none"> • mechanická životnost (spínacích cyklů) stykače s nasazeným blokem pomocných spínačů typická hodnota | 10 000 000 |
| referenční značka podle IEC 81346-2:2009 | Q |

Podmínky prostředí

| | |
|---|----------------|
| výška místa montáže při výšce nad hladinou moře maximální | 2 000 m |
| <ul style="list-style-type: none"> • okolní teplota během provozu | -25 ... +60 °C |
| <ul style="list-style-type: none"> • okolní teplota během skladování | -55 ... +80 °C |

Hlavní proudový okruh

| | |
|--|--------------------------------|
| počet pólů pro hlavní proudový okruh | 3 |
| počet zapínacích kontaktů pro hlavní kontakty | 3 |
| <ul style="list-style-type: none"> • provozní napětí u AC-3 jmenovitá hodnota maximální | 1 000 V |
| provozní proud | |
| <ul style="list-style-type: none"> • u AC-1 při 400 V <ul style="list-style-type: none"> — při okolní teplotě 40 °C jmenovitá hodnota | 185 A |
| <ul style="list-style-type: none"> • u AC-1 <ul style="list-style-type: none"> — do 690 V při okolní teplotě 40 °C jmenovitá hodnota — do 690 V při okolní teplotě 60 °C jmenovitá hodnota — do 1000 V při okolní teplotě 40 °C jmenovitá hodnota — do 1000 V při okolní teplotě 60 °C jmenovitá hodnota | 185 A 160 A 90 A 90 A |
| <ul style="list-style-type: none"> • u AC-2 při 400 V jmenovitá hodnota | 150 A |
| <ul style="list-style-type: none"> • u AC-3 | |

| | |
|---|--------------------|
| — při 400 V jmenovitá hodnota | 150 A |
| — při 500 V jmenovitá hodnota | 150 A |
| — při 690 V jmenovitá hodnota | 150 A |
| — při 1000 V jmenovitá hodnota | 65 A |
| • u AC-4 při 400 V jmenovitá hodnota | 132 A |
| • při AC-5a do 690 V jmenovitá hodnota | 162 A |
| • při AC-5b do 400 V jmenovitá hodnota | 124 A |
| • při AC-6a | |
| — do 230 V při amplitudě proudu n=20 jmenovitá hodnota | 150 A |
| — do 400 V při amplitudě proudu n=20 jmenovitá hodnota | 150 A |
| — do 500 V při amplitudě proudu n=20 jmenovitá hodnota | 150 A |
| — do 690 V při amplitudě proudu n=20 jmenovitá hodnota | 150 A |
| — do 1000 V při amplitudě proudu n=20 jmenovitá hodnota | 65 A |
| • při AC-6a | |
| — do 230 V při amplitudě proudu n=30 jmenovitá hodnota | 105 A |
| — do 400 V při amplitudě proudu n=30 jmenovitá hodnota | 105 A |
| — do 500 V při amplitudě proudu n=30 jmenovitá hodnota | 105 A |
| — do 690 V při amplitudě proudu n=30 jmenovitá hodnota | 105 A |
| — do 1000 V při amplitudě proudu n=30 jmenovitá hodnota | 65 A |
| minimální průřez v hlavním proudovém okruhu | |
| • při maximální jmenovité hodnotě AC-1 | 95 mm ² |
| provozní proud pro cca 200000 spínacích cyklů u AC-4 | |
| • při 400 V jmenovitá hodnota | 68 A |
| • při 690 V jmenovitá hodnota | 57 A |
| provozní proud | |
| • při 1 dráze proudu u DC-1 | |
| — při 24 V jmenovitá hodnota | 160 A |
| — při 110 V jmenovitá hodnota | 18 A |
| — při 220 V jmenovitá hodnota | 3,4 A |
| — při 440 V jmenovitá hodnota | 0,8 A |
| — při 600 V jmenovitá hodnota | 0,5 A |
| • při 2 dráhách proudu v řadě u DC-1 | |

| | |
|---|--------|
| — při 24 V jmenovitá hodnota | 160 A |
| — při 110 V jmenovitá hodnota | 160 A |
| — při 220 V jmenovitá hodnota | 20 A |
| — při 440 V jmenovitá hodnota | 3,2 A |
| — při 600 V jmenovitá hodnota | 1,6 A |
| • při 3 dráhách proudu v řadě u DC-1 | |
| — při 24 V jmenovitá hodnota | 160 A |
| — při 110 V jmenovitá hodnota | 160 A |
| — při 220 V jmenovitá hodnota | 160 A |
| — při 440 V jmenovitá hodnota | 11,5 A |
| — při 600 V jmenovitá hodnota | 4 A |
| provozní proud | |
| • při 1 dráze proudu u DC-3 u DC-5 | |
| — při 24 V jmenovitá hodnota | 160 A |
| — při 110 V jmenovitá hodnota | 2,5 A |
| — při 220 V jmenovitá hodnota | 0,6 A |
| — při 440 V jmenovitá hodnota | 0,17 A |
| — při 600 V jmenovitá hodnota | 0,12 A |
| • při 2 dráhách proudu v řadě u DC-3 u DC-5 | |
| — při 24 V jmenovitá hodnota | 160 A |
| — při 110 V jmenovitá hodnota | 160 A |
| — při 220 V jmenovitá hodnota | 2,5 A |
| — při 440 V jmenovitá hodnota | 0,65 A |
| — při 600 V jmenovitá hodnota | 0,37 A |
| • při 3 dráhách proudu v řadě u DC-3 u DC-5 | |
| — při 24 V jmenovitá hodnota | 160 A |
| — při 110 V jmenovitá hodnota | 160 A |
| — při 220 V jmenovitá hodnota | 160 A |
| — při 440 V jmenovitá hodnota | 1,4 A |
| — při 600 V jmenovitá hodnota | 0,75 A |
| provozní výkon | |
| • u AC-2 při 400 V jmenovitá hodnota | 75 kW |
| • u AC-3 | |
| — při 230 V jmenovitá hodnota | 45 kW |
| — při 400 V jmenovitá hodnota | 75 kW |
| — při 500 V jmenovitá hodnota | 90 kW |
| — při 690 V jmenovitá hodnota | 132 kW |
| — při 1000 V jmenovitá hodnota | 90 kW |
| provozní výkon pro cca 200000 spínacích cyklů u AC-4 | |
| • při 400 V jmenovitá hodnota | 38 kW |

| | |
|---|--|
| <ul style="list-style-type: none"> • při 690 V jmenovitá hodnota | 55 kW |
| provozní zdánlivý výkon při AC-6a <ul style="list-style-type: none"> • do 230 V při amplitudě proudu n=20 jmenovitá hodnota • do 400 V při amplitudě proudu n=20 jmenovitá hodnota • do 500 V při amplitudě proudu n=20 jmenovitá hodnota • do 690 V při amplitudě proudu n=20 jmenovitá hodnota • do 1000 V při amplitudě proudu n=20 jmenovitá hodnota | 60 000 kV·A 100 000 V·A 130 000 V·A 170 000 V·A 110 000 V·A |
| provozní zdánlivý výkon při AC-6a <ul style="list-style-type: none"> • do 230 V při amplitudě proudu n=30 jmenovitá hodnota • do 400 V při amplitudě proudu n=30 jmenovitá hodnota • do 500 V při amplitudě proudu n=30 jmenovitá hodnota • do 690 V při amplitudě proudu n=30 jmenovitá hodnota • do 1000 V při amplitudě proudu n=30 jmenovitá hodnota | 40 000 V·A 70 000 V·A 90 000 V·A 120 000 V·A 110 000 V·A |
| krátkodobá zkratová odolnost za studeného provozního stavu do 40 °C <ul style="list-style-type: none"> • časově omezeno na 1 s bezproudově spínající maximální • časově omezeno na 5 s bezproudově spínající maximální • časově omezeno na 10 s bezproudově spínající maximální • časově omezeno na 30 s bezproudově spínající maximální hodnota • časově omezeno na 60 s bezproudově spínající maximální | 2 727 A; použít minimální průřez odpovídající jmenovité hodnotě střídavého napětí AC-1 1 831 A; použít minimální průřez odpovídající jmenovité hodnotě střídavého napětí AC-1 1 300 A; použít minimální průřez odpovídající jmenovité hodnotě střídavého napětí AC-1 850 A; použít minimální průřez odpovídající jmenovité hodnotě střídavého napětí AC-1 703 A; použít minimální průřez odpovídající jmenovité hodnotě střídavého napětí AC-1 |
| frekvence spínání naprázdno <ul style="list-style-type: none"> • u AC • u DC | 2 000 1/h 2 000 1/h |
| hustota spínání <ul style="list-style-type: none"> • u AC-1 maximální • u AC-2 maximální • u AC-3 maximální • u AC-4 maximální | 800 1/h 300 1/h 750 1/h 130 1/h |

Řídicí obvod Ovládání

| | |
|--|------------------|
| druh napětí řídicího napětí | AC/DC |
| řídící napětí u AC | |
| • při 50 Hz jmenovitá hodnota | 110 ... 127 V |
| • při 60 Hz jmenovitá hodnota | 110 ... 127 V |
| řídící napětí u DC | |
| • jmenovitá hodnota | 110 ... 127 V |
| faktor pracovního rozsahu řídicího napětí jmenovitá hodnota magnetické cívky u DC | |
| • počáteční hodnota | 0,8 |
| • koncová hodnota | 1,1 |
| faktor pracovního rozsahu řídicího napětí jmenovitá hodnota magnetické cívky u AC | |
| • při 50 Hz | 0,8 ... 1,1 |
| • při 60 Hz | 0,8 ... 1,1 |
| provedení omezovače přepětí | s varistorem |
| zdánlivý výkon přítahu magnetické cívky u AC | |
| • při 50 Hz | 300 V·A |
| účinník induktivní při záběrovém výkonu cívky | |
| • při 50 Hz | 0,9 |
| přidržený zdánlivý příkon magnetické cívky u AC | |
| • při 50 Hz | 5,8 V·A |
| účinník induktivní při přidrženém příkonu cívky | |
| • při 50 Hz | 0,8 |
| záběrový výkon magnetické cívky u DC | 360 W |
| přidržený příkon magnetické cívky u DC | 5,2 W |
| zpoždění při zavírání | |
| • u AC | 20 ... 95 ms |
| • u DC | 20 ... 95 ms |
| zpoždění otevírání | |
| • u AC | 40 ... 60 ms |
| • u DC | 40 ... 60 ms |
| doba trvání světelného oblouku | 10 ... 15 ms |
| provedení aktivace spínacího pohonu | Standard A1 - A2 |
| Pomocné obvody | |
| počet rozpínacích kontaktů pro pomocné kontakty | |
| • okamžitě spínající | 2 |
| počet zapínacích kontaktů pro pomocné kontakty | |
| • okamžitě spínající | 2 |
| provozní proud u AC-12 maximální | 10 A |
| provozní proud u AC-15 | |
| • při 230 V jmenovitá hodnota | 6 A |
| • při 400 V jmenovitá hodnota | 3 A |

| | |
|--|--|
| • při 500 V jmenovitá hodnota | 2 A |
| • při 690 V jmenovitá hodnota | 1 A |
| provozní proud u DC-12 | |
| • při 24 V jmenovitá hodnota | 10 A |
| • při 48 V jmenovitá hodnota | 6 A |
| • při 60 V jmenovitá hodnota | 6 A |
| • při 110 V jmenovitá hodnota | 3 A |
| • při 125 V jmenovitá hodnota | 2 A |
| • při 220 V jmenovitá hodnota | 1 A |
| • při 600 V jmenovitá hodnota | 0,15 A |
| provozní proud u DC-13 | |
| • při 24 V jmenovitá hodnota | 10 A |
| • při 48 V jmenovitá hodnota | 2 A |
| • při 60 V jmenovitá hodnota | 2 A |
| • při 110 V jmenovitá hodnota | 1 A |
| • při 125 V jmenovitá hodnota | 0,9 A |
| • při 220 V jmenovitá hodnota | 0,3 A |
| • při 600 V jmenovitá hodnota | 0,1 A |
| spolehlivost pomocných kontaktů | jedno chybné zapojení na 100 mil. (17 V, 1 mA) |

Hodnotené údaje UL/CSA

| | |
|---|-------------|
| proud při plném zatížení (FLA) pro 3fázový asynchronní motor | |
| • při 480 V jmenovitá hodnota | 156 A |
| • při 600 V jmenovitá hodnota | 144 A |
| odevzdaný mechanický výkon [hp] | |
| • pro 1fázový asynchronní motor | |
| — při 230 V jmenovitá hodnota | 30 hp |
| • pro 3fázový asynchronní motor | |
| — při 200/208 V jmenovitá hodnota | 50 hp |
| — při 220/230 V jmenovitá hodnota | 60 hp |
| — při 460/480 V jmenovitá hodnota | 125 hp |
| — při 575/600 V jmenovitá hodnota | 150 hp |
| zatížitelnost pomocných kontaktů podle UL | A600 / Q600 |

Ochrana proti zkratu

| | |
|---|---|
| provedení pojistkové vložky | |
| • pro ochranu hlavního proudového okruhu proti zkratu | |
| — při typu přiřazení 1 nezbytná výbava | gG: 355 A (690 V, 100 kA) |
| — při typu přiřazení 2 nezbytná výbava | gG: 315 A (690 V, 100 kA), aM: 200 A (690 V, 50 kA), BS88: 315 A (415 V, 50 kA) |

- pro ochranu pomocného spínače proti zkratu nezbytná výbava

gG: 10 A (500 V, 1 kA)

Instalace/ Připevnění/ Rozměry

| | |
|--|---|
| • Montážní poloha | u montáže ve svislé rovině lze otáčet o +/-90°, u montáže ve svislé rovině lze sklápět dopředu a dozadu o +/- 22,5° |
| způsob upevnění | upevnění pomocí šroubů |
| • montáž v řadě | Ano |
| výška | 172 mm |
| šířka | 120 mm |
| hloubka | 170 mm |
| vzdálenost, která se musí dodržet | |
| • u sériové montáže | |
| — dopředu | 20 mm |
| — nahoru | 10 mm |
| — dolů | 10 mm |
| — do stran | 0 mm |
| • k uzemněným částem | |
| — dopředu | 20 mm |
| — nahoru | 10 mm |
| — do stran | 10 mm |
| — dolů | 10 mm |
| • k částem pod napětím | |
| — dopředu | 20 mm |
| — nahoru | 10 mm |
| — dolů | 10 mm |
| — do stran | 10 mm |

Připojení/ Džem

| | |
|--|----------------------------|
| šířka plochého přívodu | 17 mm |
| tloušťka plochého přívodu | 3 mm |
| průměr otvoru | 9 mm |
| počet otvorů | 1 |
| provedení elektrického připojení | |
| • pro hlavní proudový okruh | ploché přívody |
| • pro pomocný a řídicí proudový okruh | Šroubovací přípojka |
| • na stykači pro pomocné kontakty | Šroubovací přípojka |
| • magnetické cívky | Šroubovací přípojka |
| typ připojitelných průřezů vodičů | |
| • u kabelů AWG pro hlavní kontakty | 4 ... 250 kcmil |
| připojitelný průřez vodiče pro hlavní kontakty | |
| • vícekabelový | 25 ... 120 mm ² |
| připojitelný průřez vodiče pro pomocné kontakty | |

| | |
|--|---|
| <ul style="list-style-type: none"> • jednokabelový nebo vícekabelový • s jemnými drátky s koncovým zpracováním žil | <p>0,5 ... 4 mm²</p> <p>0,5 ... 2,5 mm²</p> |
| typ připojitelných průřezů vodičů <ul style="list-style-type: none"> • pro pomocné kontakty <ul style="list-style-type: none"> — jednokabelové — jedno- nebo vícekabelové — s jemnými drátky s koncovým zpracováním žil • u kabelů AWG pro pomocné kontakty | <p>2x (0,5 ... 1,5 mm²), 2x (0,75 ... 2,5 mm²), max. 2x (0,75 ... 4 mm²)</p> <p>2x (0,5 ... 1,5 mm²), 2x (0,75 ... 2,5 mm²), max. 2x (0,75 ... 4 mm²)</p> <p>2x (0,5 ... 1,5 mm²), 2x (0,75 ... 2,5 mm²)</p> <p>2x (20 ... 16), 2x (18 ... 14), 1x 12</p> |
| číslo AWG jako kódovaný připojitelný průřez vodiče <ul style="list-style-type: none"> • pro pomocné kontakty | <p>18 ... 14</p> |

| Parametry související s bezpečností | |
|---|---|
| hodnota B10 <ul style="list-style-type: none"> • při vysoké míře vyžádání podle SN 31920 | <p>1 000 000</p> |
| funkce produktu <ul style="list-style-type: none"> • zrcadlový kontakt podle IEC 60947-4-1 • nucené řízení podle IEC 60947-5-1 | <p>Ano</p> <p>Ne</p> |
| ochrana proti dotyku před zasažením elektrickým proudem | <p>chráněn před dotykem prstem při svislém dotyku zředu podle IEC 60529</p> |
| vhodné k použití bezpečnostně orientované vypnutí | <p>Ano</p> |

Schválení/ Osvědčení

| | | |
|---------------------------------|------------|--|
| General Product Approval | EMC | Functional Safety/Safety of Machinery |
|---------------------------------|------------|--|



[Type Examination Certificate](#)

| | | |
|----------------------------------|--------------------------|--------------------------|
| Declaration of Conformity | Test Certificates | Marine / Shipping |
|----------------------------------|--------------------------|--------------------------|



[Miscellaneous](#)

[Type Test Certificates/Test Report](#)

[Special Test Certificate](#)

[Miscellaneous](#)



| | | |
|--------------------------|--------------|----------------|
| Marine / Shipping | other | Railway |
|--------------------------|--------------|----------------|



[Confirmation](#)

[Miscellaneous](#)

[Special Test Certificate](#)

Další informace

Informace- a Stáhnout Center

<https://www.siemens.com/ic10>

Industry Mall (online objednávkový systém)

<https://mall.industry.siemens.com/mall/cs/cs/Catalog/product?mlfb=3RT1055-6AF36>

CAX Online generátor

<http://support.automation.siemens.com/WW/CAXorder/default.aspx?lang=en&mlfb=3RT1055-6AF36>

Služba&Podpora (Manuály, Návod k obsluze, Certifikáty, Vlastnosti, FAQs, ...)

<https://support.industry.siemens.com/cs/ww/en-CS/ps/3RT1055-6AF36>

Databáze obrázků (Fotografie produktu, 2D Výkresy rozměr, 3D Modely, Schéma zapojení vnitřních obvodů, EPLAN

Makra, ...)

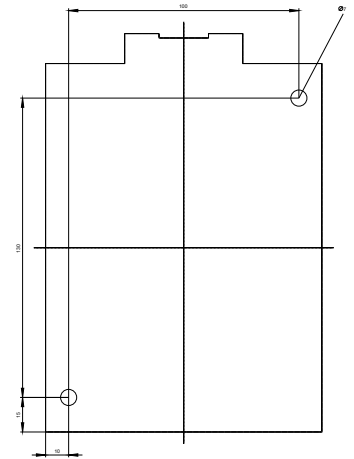
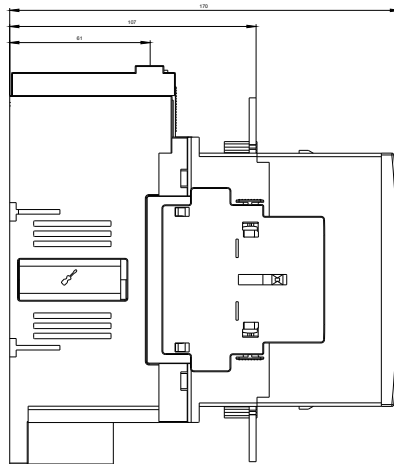
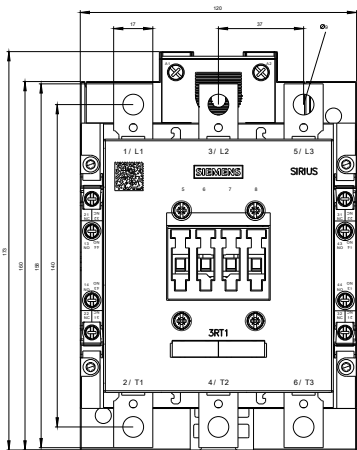
http://www.automation.siemens.com/bilddb/cax_de.aspx?mlfb=3RT1055-6AF36&lang=en

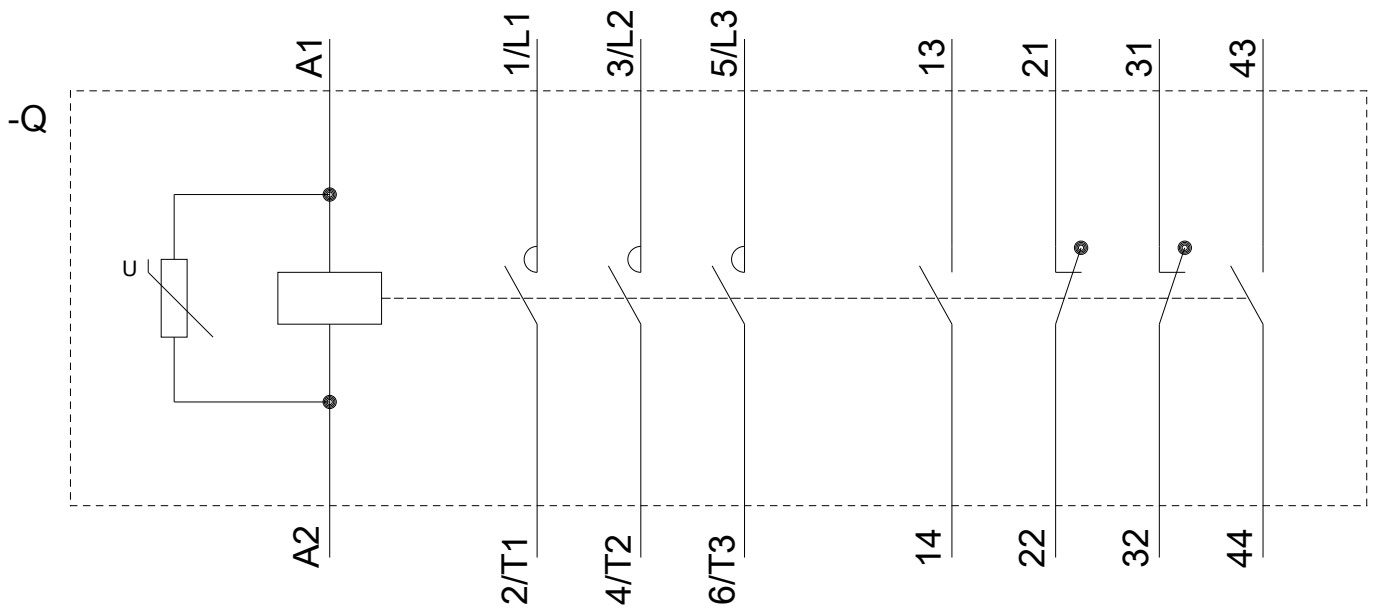
Charakteristiky: Spouštění chování, I²t, vpřed proud

<https://support.industry.siemens.com/cs/ww/en/ps/3RT1055-6AF36/char>

Více charakteristik (např. Elektrický život, Spínací frekvence)

<http://www.automation.siemens.com/bilddb/index.aspx?view=Search&mlfb=3RT1055-6AF36&objecttype=14&gridview=view1>





Poslední změna:

25.6.2020