

pomocný spínač z čelní strany, 2 NC proudová dráha 1 NC, 1 NC pro 3RH2 a 3RT2 připojení kruhovým kabelovým okem .1/.2, .1/.2



## Obecné technické údaje

Název značky produktu	SIRIUS
vhodné k použití	pomocný a výkonový stykač
stupeň krytí IP čelní	IP00
okolní teplota	<ul style="list-style-type: none"> <li>• během skladování -55 ... +80 °C</li> <li>• během provozu -25 ... +60 °C</li> </ul>
mechanická životnost (počet spínacích cyklů) typická hodnota	10 000 000
elektrická životnost (počet spínacích cyklů) u AC-15 při 230 V typická hodnota	200 000
spolehlivost pomocných kontaktů	jedno chybné zapojení na 100 mil. (17 V, 1 mA)
izolační napětí při stupni znečištění 3 jmenovitá hodnota	690 V
rázová pevnost jmenovitá hodnota	6 kV

## Pomocné obvody

počet rozspínacích kontaktů pro pomocné kontakty	
<ul style="list-style-type: none"> <li>• okamžitě spínající</li> <li>• s fázově zpožděným spínáním</li> </ul>	<p>2</p> <p>0</p>

<b>počet zapínacích kontaktů pro pomocné kontakty</b>	
• okamžitě spínající	0
• s předbíhajícím spínáním	0
<b>provozní proud pomocných kontaktů u AC-12</b>	
• při 24 V	10 A
• při 230 V	10 A
• maximální	10 A
<b>provozní proud</b>	
• pomocných kontaktů	
— u AC-14	
— při 125 V	6 A
— při 250 V	6 A
— u AC-15	
— při 24 V	6 A
— při 230 V	6 A
— při 400 V	3 A
• u AC-15 při 690 V jmenovitá hodnota	1 A
<b>provozní proud</b>	
• pomocných kontaktů u DC-12	
— při 24 V	10 A
— při 110 V	3 A
— při 220 V	1 A
• při 2 dráhách proudu v řadě u DC-12	
— při 24 V jmenovitá hodnota	10 A
— při 60 V jmenovitá hodnota	10 A
— při 110 V jmenovitá hodnota	4 A
— při 220 V jmenovitá hodnota	2 A
— při 440 V jmenovitá hodnota	1,3 A
— při 600 V jmenovitá hodnota	0,65 A
• při 3 dráhách proudu v řadě u DC-12	
— při 24 V jmenovitá hodnota	10 A
— při 60 V jmenovitá hodnota	10 A
— při 110 V jmenovitá hodnota	10 A
— při 220 V jmenovitá hodnota	3,6 A
— při 440 V jmenovitá hodnota	2,5 A
— při 600 V jmenovitá hodnota	1,8 A
<b>provozní proud</b>	
• pomocných kontaktů u DC-13	
— při 24 V	6 A
— při 60 V	2 A
— při 110 V	1 A

— při 220 V	0,3 A
• při 2 dráhách proudu v řadě u DC-13	
— při 24 V jmenovitá hodnota	10 A
— při 60 V jmenovitá hodnota	3,5 A
— při 110 V jmenovitá hodnota	1,3 A
— při 220 V jmenovitá hodnota	0,9 A
— při 440 V jmenovitá hodnota	0,2 A
— při 600 V jmenovitá hodnota	0,1 A
• při 3 dráhách proudu v řadě u DC-13	
— při 24 V jmenovitá hodnota	10 A
— při 60 V jmenovitá hodnota	4,7 A
— při 110 V jmenovitá hodnota	3 A
— při 220 V jmenovitá hodnota	1,2 A
— při 440 V jmenovitá hodnota	0,5 A
— při 600 V jmenovitá hodnota	0,26 A

#### Instalace/ Připevnění/ Rozměry

<b>způsob upevnění</b>	upevnění zaklapnutím
<b>šířka</b>	36 mm
<b>výška</b>	37,5 mm
<b>hloubka</b>	43,7 mm

#### Připojení/ Džem

<b>provedení elektrického připojení pro pomocný a řídicí proudový okruh</b>	připojení kruhovým kabelovým okem
---	-----------------------------------

#### Parametry související s bezpečností

<b>funkce produktu zrcadlový kontakt podle IEC 60947-4-1</b>	Ano
• poznámka	s 3RT2
<b>funkce produktu nucené řízení podle IEC 60947-5-1</b>	Ano
• poznámka	s 3RH2

#### Schválení/ Osvědčení

General Product Approval	EMC
--------------------------	-----



CCC



CSA



UL

[KC](#)



RCM

Declaration of Conformity	Test Certificates	Shipping Approval
---------------------------	-------------------	-------------------



EG-Konf.

[Miscellaneous](#)

[Type Test Certificates/Test Report](#)

[Special Test Certificate](#)



ABS



BUREAU VERITAS

Shipping Approval	other
-------------------	-------



LRS



PRS



RINA



RMRS

[Confirmation](#)



VDE

Railway
---------

[Vibration and Shock](#)

[Type Test Certificates/Test Report](#)

Další informace
-----------------

**Informace- a Stáhnout Center**

<https://www.siemens.com/ic10>

**Industry Mall (online objednávkový systém)**

<https://mall.industry.siemens.com/mall/cs/cs/Catalog/product?mlfb=3RH2911-4HA02>

**CAX Online generátor**

<http://support.automation.siemens.com/WW/CAXorder/default.aspx?lang=en&mlfb=3RH2911-4HA02>

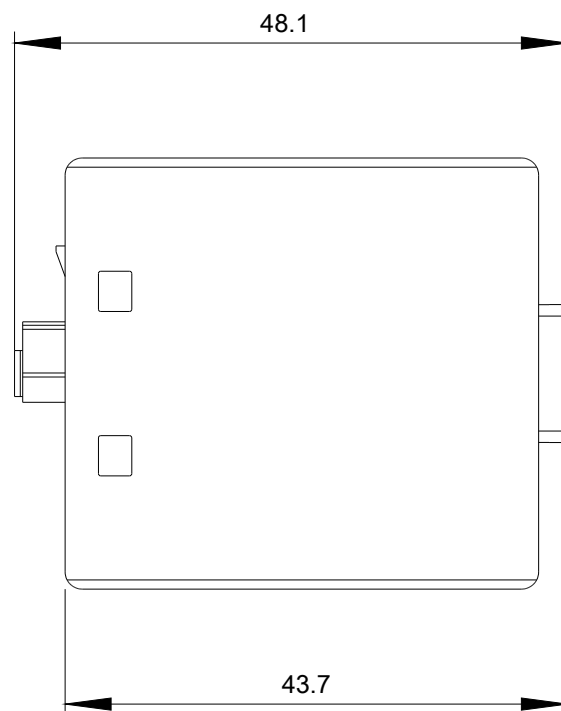
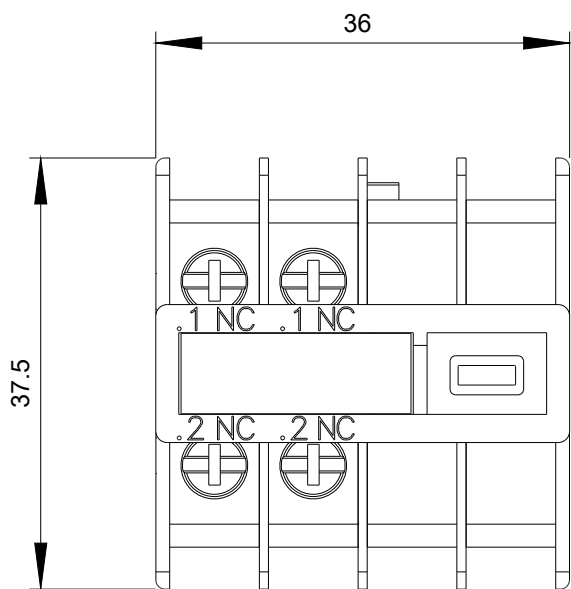
**Služba&Podpora (Manuály, Návod k obsluze, Certifikáty, Vlastnosti, FAQs, ...)**

<https://support.industry.siemens.com/cs/ww/en-CS/ps/3RH2911-4HA02>

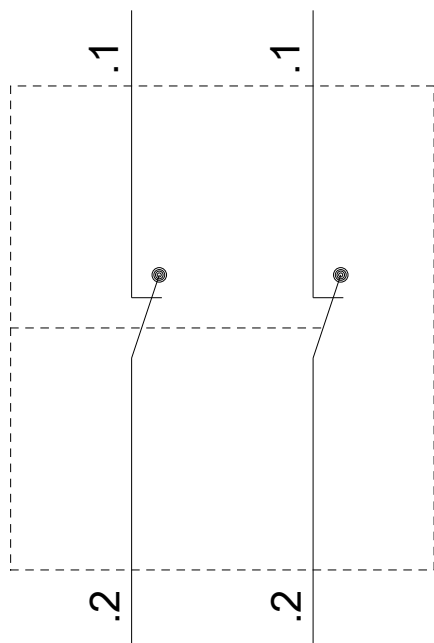
**Databáze obrázků (Fotografie produktu, 2D Výkresy rozměr, 3D Modely, Schéma zapojení vnitřních obvodů, EPLAN**

**Makra, ...)**

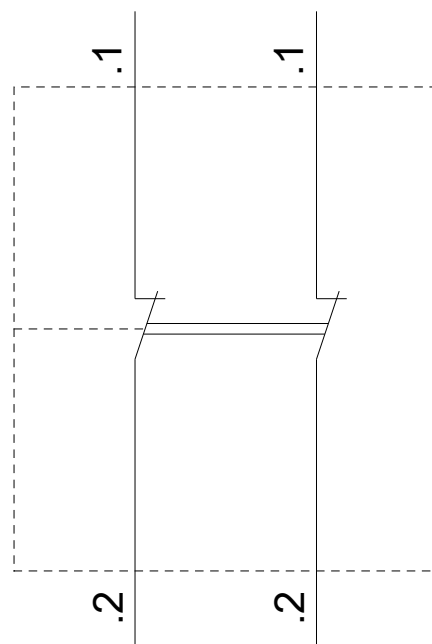
[http://www.automation.siemens.com/bilddb/cax\\_de.aspx?mlfb=3RH2911-4HA02&lang=en](http://www.automation.siemens.com/bilddb/cax_de.aspx?mlfb=3RH2911-4HA02&lang=en)



3RT2



3RH2



Poslední změna:

08.6.2020