

tlačítko, 22 mm, kulaté, materiál: plast, barva: černá, stiskací knoflík, plochý, vratné, s držákem 1 NC, šroubová svorka



Název značky produktu	SIRIUS ACT
označení produktu	tlačítko
provedení produktu	kompletní zařízení
označení typu produktu	3SU1
skupina produktů	plast, černý, 22 mm
výrobní číslo výrobku	
<ul style="list-style-type: none"> • 1 společně dodávaného kontaktního modulu • společně dodávaného držáku • společně dodávaného ovladače 	3SU1400-1AA10-1CA0 3SU1500-0AA10-0AA0 3SU1000-0AB10-0AA0
počet povelových míst	1
Ovládací prvek	
provedení ovládacího prvku	tlačítko, ploché
způsob funkce ovládacího prvku	vratné
rozšíření produktu volitelná výbava osvětlovací prostředek	Ne
barva	
<ul style="list-style-type: none"> • ovládacího prvku 	černá
materiál ovládacího prvku	plast
tvar ovládacího prvku	kruhové

vnější průměr ovládacího prvku	29,45 mm
počet kontaktních modulů	1
Přední kroužek	
součást produktu čelní kroužek	Ano
provedení čelního kroužku	Standard
materiál čelního kroužku	plast
barva čelního kroužku	černá
Držák	
materiál držáku	plast
Zobrazit	
počet LED modulů	0
Obecné technické údaje	
funkce produktu	
• nucené otvírání	Ano
součást produktu	
• osvětlovací prostředek	Ne
izolační napětí	
• jmenovitá hodnota	500 V
stupeň znečištění	3
druh napětí	
• provozního napětí	AC/DC
rázová pevnost jmenovitá hodnota	6 kV
• Druh krytí IP	IP66, IP67, IP69(IP69K)
• stupeň krytí IP připojovací svorky	IP20
stupeň krytí NEMA	1, 2, 3, 3R, 4, 4X, 12, 13
rázová pevnost	
• podle IEC 60068-2-27	sinusová polovina 50g / 11 ms
• pro drážní aplikace podle DIN EN 61373	kategorie 1, třída B
únavová pevnost	
• podle IEC 60068-2-6	10 ... 500 Hz: 5g
• pro drážní aplikace podle DIN EN 61373	kategorie 1, třída B
hustota spínání maximální	3 600 1/h
mechanická životnost (počet spínacích cyklů)	
• typická hodnota	10 000 000
elektrická životnost (počet spínacích cyklů)	
• typická hodnota	10 000 000
tepelný proud	10 A
referenční značka podle IEC 81346-2:2009	S
referenční značka podle DIN EN 61346-2	S
trvalý proud jističe vedení C charakteristiky	10 A; pro zkratový proud nižší než 400 A
trvalý proud pojistkové vložky DIAZED rychlé	10 A

trvalý proud pojistkové vložky DIAZED gG	10 A
<ul style="list-style-type: none"> • provozní napětí u AC <ul style="list-style-type: none"> — při 50 Hz jmenovitá hodnota — při 60 Hz jmenovitá hodnota • provozní napětí u DC <ul style="list-style-type: none"> — jmenovitá hodnota 	5 ... 500 V 5 ... 500 V 5 ... 500 V

Výkonová elektronika	
spolehlivost kontaktu	jedno chybné zapojení na 100 mil. (17 V, 5 mA), jedno chybné zapojení na 10 mil. (5 V, 1 mA)

Pomocné obvody	
provedení kontaktu pomocných kontaktů	slitina stříbra
počet rozpínacích kontaktů pro pomocné kontakty	1
počet zapínacích kontaktů pro pomocné kontakty	0

Připojení/ Džem	
provedení elektrického připojení	Šroubovací přípojka
<ul style="list-style-type: none"> • modulů a příslušenství 	
typ připojitelných průřezů vodičů	
<ul style="list-style-type: none"> • jednokabelové s koncovým zpracováním žil • jednokabelové bez koncového zpracování žil • s jemnými drátky s koncovým zpracováním žil • s jemnými drátky bez koncového zpracování žil • u kabelů AWG 	2x (0,5 ... 0,75 mm ²) 2x (1,0 ... 1,5 mm ²) 2x (0,5 ... 1,5 mm ²) 2x (1,0 ... 1,5 mm ²) 2x (18 ... 14)
utahovací moment šroubů v držáku	1 ... 1,2 N·m
utahovací moment	
<ul style="list-style-type: none"> • u šroubových svorek 	0,8 ... 0,9 N·m

Podmínky prostředí	
okolní teplota	
<ul style="list-style-type: none"> • během provozu • během skladování 	-25 ... +70 °C -40 ... +80 °C
kategorie prostředí během provozu podle IEC 60721	3M6, 3S2, 3B2, 3C3, 3K6 (při relativní vlhkosti vzduchu 10 ... 95 %, orosení za provozu není povoleno pro všechna zařízení za čelním panelem)


Instalace/ Připevnění/ Rozměry	
způsob upevnění	upevnění čelních desek
<ul style="list-style-type: none"> • modulů a příslušenství 	upevnění čelních desek
výška	40 mm
šířka	30 mm
tvar montážního otvoru	kruhové
montážní průměr	22,3 mm
kladná tolerance montážního průměru	0,4 mm
montážní výška	11 mm

montážní šířka	29,5 mm
montážní hloubka	49,7 mm

Schválení/ Osvědčení

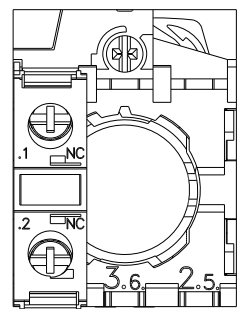
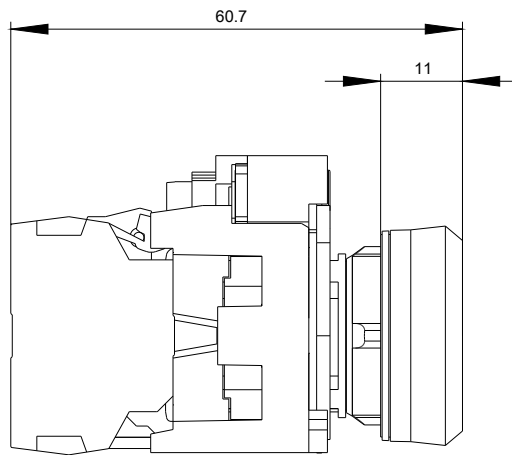
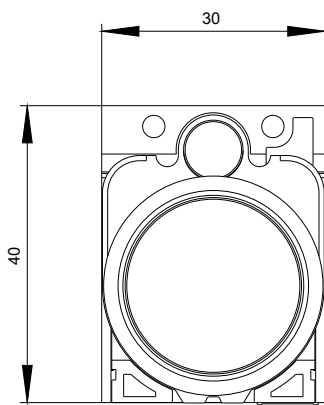
General Product Approval				Declaration of Conformity	
					Miscellaneous
CCC	CSA	UL		EG-Konf.	

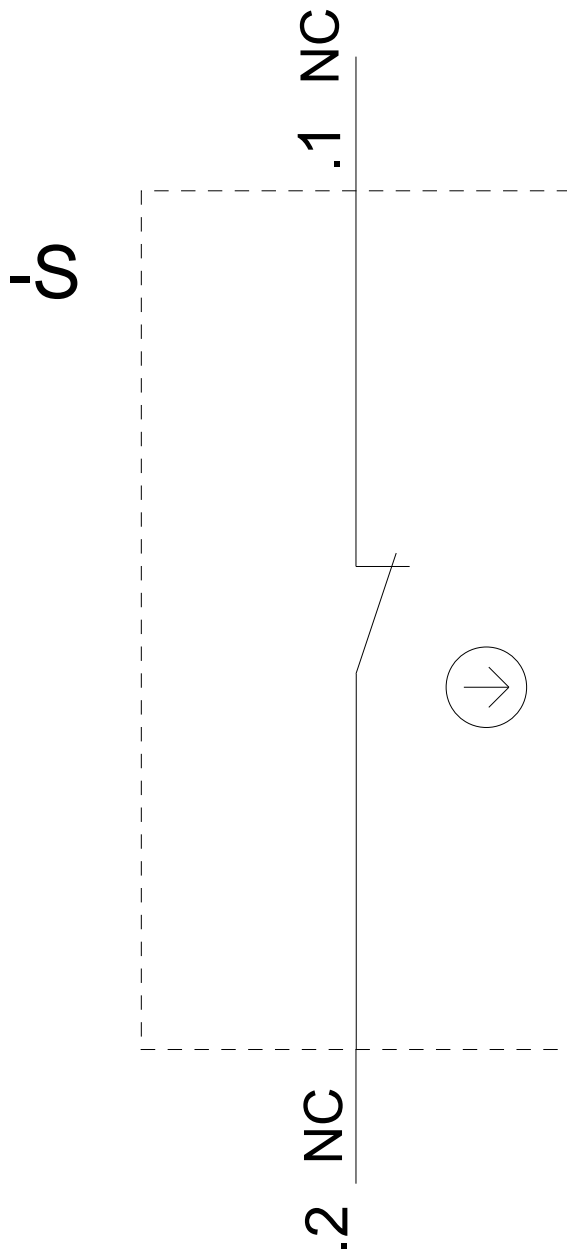
Test Certificates		Marine / Shipping			
Special Test Certificate	Type Test Certificates/Test Report				
		ABS	LRS	PRS	RINA

Marine / Shipping	other
	Confirmation
RMRS	

Další informace

- Informace- a Stáhnout Center**
<https://www.siemens.com/ic10>
- Industry Mall (online objednávkový systém)**
<https://mall.industry.siemens.com/mall/cs/cs/Catalog/product?mlfb=3SU1100-0AB10-1CA0>
- CAX Online generátor**
<http://support.automation.siemens.com/WW/CAXorder/default.aspx?lang=en&mlfb=3SU1100-0AB10-1CA0>
- Služba&Podpora (Manuály, Návod k obsluze, Certifikáty, Vlastnosti, FAQs, ...)**
<https://support.industry.siemens.com/cs/ww/en-CS/ps/3SU1100-0AB10-1CA0>
- Databáze obrázků (Fotografie produktu, 2D Výkresy rozměr, 3D Modely, Schéma zapojení vnitřních obvodů, EPLAN Makra, ...)**
http://www.automation.siemens.com/bilddb/cax_de.aspx?mlfb=3SU1100-0AB10-1CA0&lang=en





Poslední změna:

15.5.2020