



finder[®]

SWITCH TO THE FUTURE

Topení

25 - 50 - 100 - 150 - 250 - 400 W

ŘADA
7H



sušičky



zdvihací
zařízení



osvětlení
vozovek



vstříkovací
lisy



myčky
aut



rozbaděče



ovládací
panely



Abluft- und
Umluftventilatoren



topení pro rozvaděče

Typ 7H.51.0.230.0025

- topný výkon 25 W

Typ 7H.51.0.230.0050

- topný výkon 50 W

- provozní napětí (110...230)V AC/DC
- bez ventilátoru
- bezpečné na dotyk, ochrana proti popálení
- autoregulace topení v závislosti na PTC topném odporu
- na DIN-lištu ČSN EN 60715 TH 35

7H.51.0025/0050
šroubové svorky



7H.51.0.230.0025



- topný výkon 100 W
- bez ventilátoru
- provozní napětí (110...230) V AC/DC
- ochrana před popálením

7H.51.0.230.0050






- topný výkon 150 W
- bez ventilátoru
- provozní napětí (110...230) V AC/DC
- ochrana před popálením

* při 20°C teplotě okolí
** mimo horní ochranné mřížky

rozměry na straně 8

Údaje topení

Topný výkon*	W	25	50
Topný článek		PTC topný odpor, autoregulace topení	
Teplota povrchu**	°C	≤ 100	≤ 100
Kryt		plast dle UL94 – V0, černý	
Elektrické údaje			
Provozní napětí U _N	V AC (50/60 Hz)/DC	110...230	110...230
Jmenovitý proud	A	0,13	0,20
Pracovní rozsah	V AC/DC	88...253	88...253
Všeobecné údaje			
Materiál topení		AL-profil	
Elektrické přívody		2-pólové šroubové svorky	
Montážní poloha		svislá	
Teplota okolí	°C	-45...+50	-45...+50
Krytí		IP 20	IP 20
Schválení zkušeben (podrobnosti na vyžádání)		  	

topení pro rozvaděče

Typ 7H.51.0.230.0100

- topný výkon 100 W

Typ 7H.51.0.230.0150

- topný výkon 150 W

- provozní napětí (110...230)V AC/DC
- bez ventilátoru
- bezpečné na dotyk, ochrana proti popálení
- autoregulace topení v závislosti na PTC topném odporu
- na DIN-lištu ČSN EN 60715 TH 35

7H.51.0100/0150
šroubové svorky



7H.51.0.230.0100



- topný výkon 100 W
- bez ventilátoru
- provozní napětí (110...230) V AC/DC
- ochrana před popálením

7H.51.0.230.0150



- topný výkon 150 W
- bez ventilátoru
- provozní napětí (110...230) V AC/DC
- ochrana před popálením

G

* při 20°C teplotě okolí

** mimo horní ochranné mřížky

rozměry na straně 8

Údaje topení

Topný výkon*	W	100	150
Topný článek		PTC topný odpor, autoregulace topení	
Teplota povrchu**	°C	≤ 80	≤ 80

Kryt plast dle UL94 – V0, černý

Elektrické údaje

Provozní napětí U _N	V AC (50/60 Hz)/DC	110...230	110...230
Jmenovitý proud	A	0,45	0,70
Pracovní rozsah	V AC/DC	88...253	88...253

Všeobecné údaje

Materiál topení		AL-profil	
Elektrické příводы		2-pólové šroubové svorky	
Montážní poloha		svislá	
Teplota okolí	°C	-45...+50	-45...+50
Krytí		IP 20	IP 20

Schválení zkušeben (podrobnosti na vyžádání)



topení pro rozvaděče

Typ 7H.51.8.230.0250

- topný výkon 250 W

Typ 7H.51.8.230.0400

- topný výkon 400 W

- provozní napětí 230 V AC (50/60 Hz)
- s ventilátorem
- bezpečné na dotyk, ochrana proti popálení
- autoregulace topení v závislosti na PTC topném odporu
- push-in svorky
- na DIN-lištu ČSN EN 60715 TH 35

7H.51.0250/0400
push-in svorky



NEW 7H.51.8.230.0250



- topný výkon 250 W
- s ventilátorem
- provozní napětí 230 V AC
- ochrana před popálením





NEW 7H.51.8.230.0400



- topný výkon 400 W
- s ventilátorem
- provozní napětí 230 V AC
- ochrana před popálením

* při 20°C teplotě okolí
** mimo horní ochranné mřížky

rozměry na straně 8

Údaje topení			
Topný výkon*	W	250	400
Topný článek		PTC topný odpor, autoregulace topení	
Teplota povrchu**	°C	≤ 30	≤ 30
Tok vzduchu ventilátoru	m ³ /h	30	
Životnost ventilátoru při 25 °C	h	50 000	50 000
Kryt		plast dle UL94 – V0, černý	
Elektrické údaje			
Provozní napětí U _N	V AC (50/60 Hz)/DC	230	230
Jmenovitý proud	A	1	1.7
Pracovní rozsah	V AC/DC	184...253	184...253
Všeobecné údaje			
Materiál topení		AL-profil	
Elektrické přívody		3-pólové push-in svorky	
Montážní poloha		svislá	
Teplota okolí	°C	-40...+50	-40...+50
Krytí		IP20	IP20
Schválení zkušeben (podrobnosti na vyžádání)		   	

Objednací číslo

Příklad: řada 7H, topení pro rozvaděče, topný výkon 50 W, 110...230 V AC/DC.

7 H . 5 1 . 0 . 2 3 0 . 0 0 5 0

- řada** —————
- typ** —————
51 = na DIN-lištu
ČSN EN 60715 TH 35
- druh napětí** —————
0 = AC (50/60 Hz)/DC
8 = AC (50/60 Hz), jen u typů s ventilátorem
- jmenovité provozní napětí** —————
230 = 110...230 V
230 = 230 V, jen u typů s ventilátorem
- topný výkon** —————
0025 = 25 W
0050 = 50 W
0100 = 100 W
0150 = 150 W
0250 = 250 W
0400 = 400 W

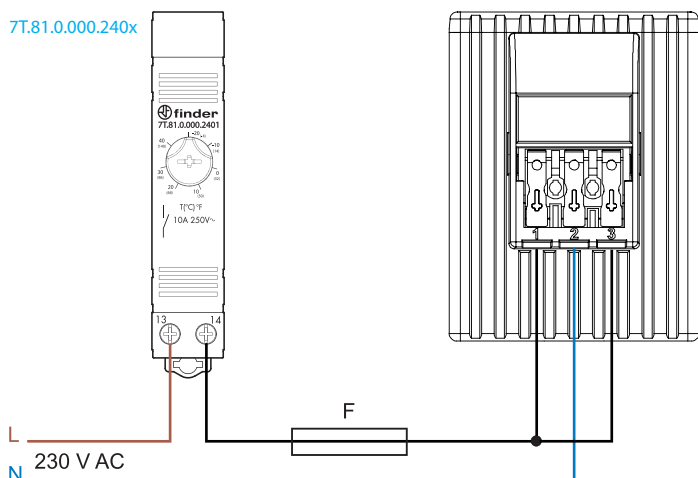
Další údaje

Přívody		drát	lanko
Max. průřez přívodů (push-in svorky)	mm ²	2 x 1,5	2 x 1,5
	AWG	2 x 16	2 x 16
Max. průřez přívodů (šroubové svorky)	mm ²	1 x 2,5	1 x 1,5
	AWG	1 x 12	1 x 16
Utahovací moment (šroubové svorky)	Nm	0.5	

Schéma připojení

s ventilátorem

7T.81.0.000.240x



Upozornění: elektrický přívod (L) k topení a k inetrnímu ventilátoru se provádí různými svorkami. Instalatér může rozhodnout o předřazení topení termostatem. Ventilátor však musí být vždy funkční, neboť jinak se životnost topení výrazně snižuje.

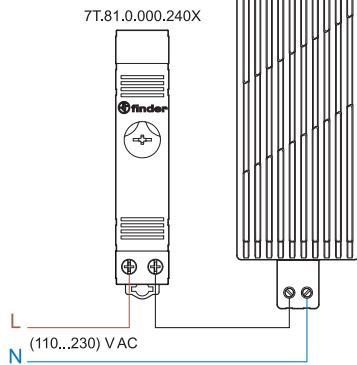
- 1 = L (topení)
- 2 = N
- 3 = L (ventilátor)

F = doporučené předjištění 6.3 A (pomalé)

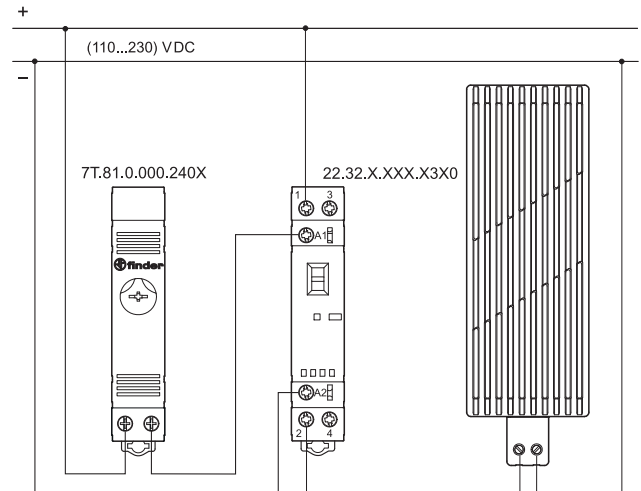
Schéma připojení

bez ventilátoru

AC-provedení



DC-provedení



BEZPEČNOSTNÍ DOPORUČENÍ:

Z bezpečnostních důvodů musí být montáž topení následovná:

1. Dodržení vzdálenosti 100 mm k dalšímu přístroji nahoře a dole, rovněž 60 mm na obou stranách.
2. Montážní poloha svislá, elektrické přívody dole, umístění topení v dolní části rozvaděče.
3. Neumístění poblíž lehce zapalitelných materiálů.
4. Neumístění do korozivního okolního vzduchu.

VAROVÁNÍ

Nezakrývat topení.

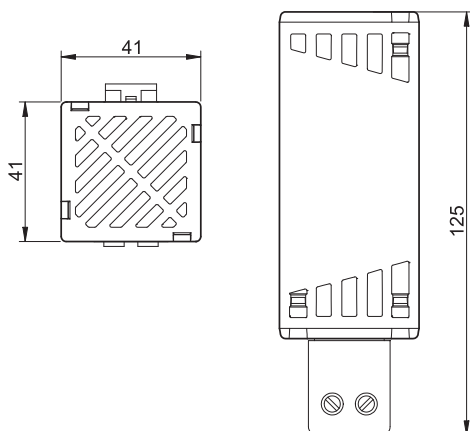
Povrch topení 7H.15 zůstane cca 15-20 min po vypnutí velice teplý.

Nedotýkat se během činnosti a údržby topení.

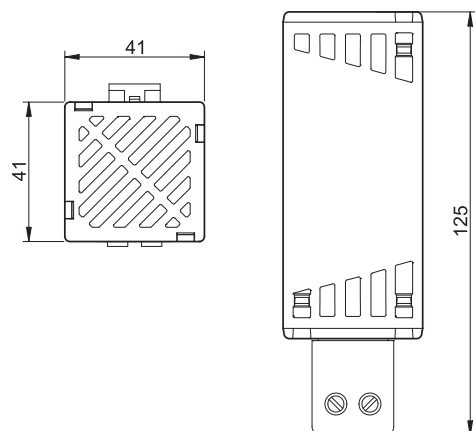
POZOR: nebezpečí popálení, teplota na straně topení < + 100 °C

Rozměry

Typ 7H.51.0025
šroubové svorky



Typ 7H.51.0050
šroubové svorky

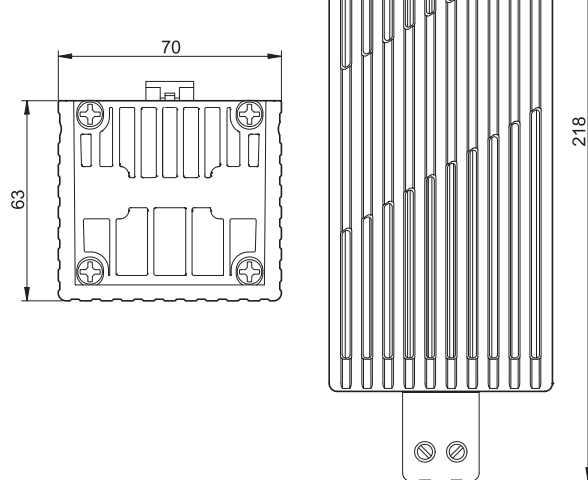
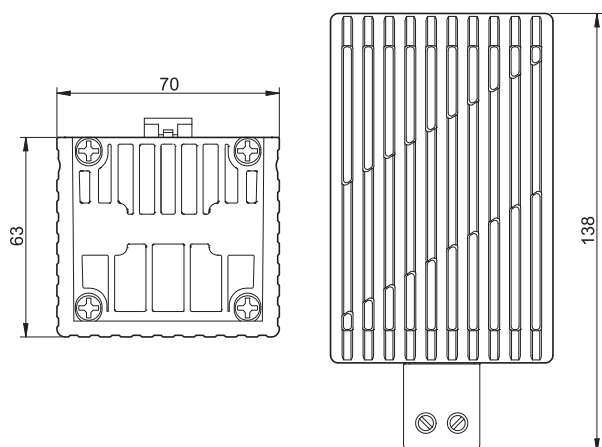


Rozměry

Typ 7H.51.0100
šroubové svorky



Typ 7H.51.0150
šroubové svorky



G

Typ 7H.51.0250 / 0400
push-in svorky

