

# Impulsně ovládané spínače (kroková relé) 10 A

ŘADA  
26



osvětlení  
chodeb



osvětlení  
ložnic



osvětlení  
obývacích pokojů





**impulsně ovládaný spínač 1-kontaktní nebo 2-kontaktní s odděleným připojením cívky a kontaktů**

**Typ 26.01**

- 1Z

**Typ 26.02, 04, 06, 08**

- 2Z podle pořadí kroků

**Typ 26.03**

- 1Z + 1R

- 6 různých kroků spínání kontaktů
- cívky AC
- ovládání DC (12 V nebo 24 V) pomocí adaptéru
- bez ovládacího napětí zůstane v posledním stavu
- kontakty bez Cd

26.01/02/04/06/08/03

šroubové svorky



EVG<sup>(1)</sup> = elektronický předřadník

KVG<sup>(2)</sup> = konvenční předřadník

rozměry na straně 6

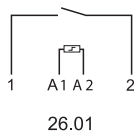
**Kontakty**

	26.01	26.02, 04, 06, 08	26.03
Počet kontaktů	1Z	2Z	1Z + 1R
Max. trvalý proud /max. spínaný proud	A 10/20	A 10/20	A 10/20
Jmenovité napětí /max. spínané napětí	V AC 250/400	V AC 250/400	V AC 250/400
AC1 max. spínaný výkon	VA 2500	VA 2500	VA 2500
AC15 max. spínaný výkon (230 V AC)	VA 500	VA 500	VA 500
Přípustné zatížení:			
žárovky a halogen. žárovky (230 V)	W 800	W 800	W 800
zářivky s EVG <sup>(1)</sup>	W 400	W 400	W 400
zářivky s KVG <sup>(2)</sup>	W 360	W 360	W 360
úsporné zářivky	W 200	W 200	W 200
LED (230 V)	W 200	W 200	W 200
halogen. žárovky nebo LED s EVG <sup>(1)</sup>	W 200	W 200	W 200
halogen. žárovky nebo LED s KVG <sup>(2)</sup>	W 400	W 400	W 400
Min. spínaný výkon	mW (V/mA) 1000 (10/10)	mW (V/mA) 1000 (10/10)	mW (V/mA) 1000 (10/10)
Standardní materiál kontaktů	AgNi	AgNi	AgNi
<b>Cívka</b>			
Jmenovité napětí (U <sub>N</sub> )	V AC (50 Hz) 12 - 24 - 48 - 110 - 230	V AC (50 Hz) 12 - 24 - 48 - 110 - 230	V AC (50 Hz) 12 - 24 - 48 - 110 - 230
Jmenovitý příkon AC/DC	VA (50 Hz)/W 4,5/—	VA (50 Hz)/W 4,5/—	VA (50 Hz)/W 4,5/—
Pracovní rozsah	AC (50 Hz) (0,8...1,1) U <sub>N</sub>	AC (50 Hz) (0,8...1,1) U <sub>N</sub>	AC (50 Hz) (0,8...1,1) U <sub>N</sub>
	DC —	DC —	DC —
<b>Všeobecné údaje</b>			
Mechanická životnost AC/DC	počet sepnutí 300 · 10 <sup>3</sup>	počet sepnutí 300 · 10 <sup>3</sup>	počet sepnutí 300 · 10 <sup>3</sup>
Elektrická životnost v AC1	počet sepnutí 100 · 10 <sup>3</sup>	počet sepnutí 100 · 10 <sup>3</sup>	počet sepnutí 100 · 10 <sup>3</sup>
Min./max. doba sepnutí ovládání	0,1 s/1 h (dle ČSN EN 60669)	0,1 s/1 h (dle ČSN EN 60669)	0,1 s/1 h (dle ČSN EN 60669)
Napěťová pevnost cívka/kontaktní sada (1,2/50μs)	kV 4	kV 4	kV 4
Teplota okolí	°C -40...+40	°C -40...+40	°C -40...+40
Krytí	IP 20	IP 20	IP 20
<b>Schválení zkušeben</b> (podrobnosti na vyžádání)	CE EAC		

26.01



• 1Z / 10 A

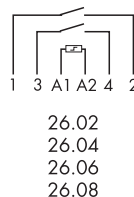


26.01

26.02, 04, 06, 08



• 2Z / 10 A  
• postup kroků na další stránce

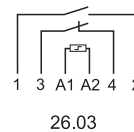


26.02  
26.04  
26.06  
26.08

26.03



• 1Z + 1R / 10 A



26.03

## Objednací kód

Příklad: řada 26, spínač impulsně ovládaný kompaktní, montáž do krabice, 2Z/10 A, napájení 12 V DC.

**2 6 . 0 2 . 8 . 0 1 2 . 0 0 0 0**

**řada** —————  
**typ** —————  
0 = šroubové svorky

**jmenovité napětí cívk**  
viz tabulka cívek

**druh napětí**  
8 = AC (50 Hz)

**počet kontaktů** —————  
1 = 1Z, 10 A  
2 = 2Z, 10 A  
3 = 1Z + 1R, 10 A  
4 = 2Z nebo 2R nebo 1Z + 1R, 10 A, viz postup kroků  
6 = 2Z nebo 2R nebo 1Z + 1R, 10 A, viz postup kroků  
8 = 2Z nebo 2R nebo 1Z + 1R, 10 A, viz postup kroků

## Všeobecné údaje

### Izolační vlastnosti

Napěťová pevnost			
mezi A1-A2 a kontakty	V AC	3500	
mezi rozeprnutými kontakty	V AC	2000	
mezi sousedními kontaktními sadami	V AC	2000	

Další údaje	26.01, 26.03, 26.08		26.02, 26.04, 26.06		
Vyzařování tepla do okolí při jmenovitém proudu a nevybuzené cívk	W	0,9		1,8	
Utahovací moment	Nm	0,8		0,8	
Max. průřez přívodů	drát	lanko	drát	lanko	
	mm <sup>2</sup>	1 x 4 / 2 x 2,5	1 x 2,5 / 2 x 2,5	1 x 4 / 2 x 2,5	1 x 2,5 / 2 x 2,5
	AWG	1x12 / 2x14	1 x 14 / 2 x 14	1 x 12 / 2 x 14	1 x 14 / 2 x 14

## Cívka

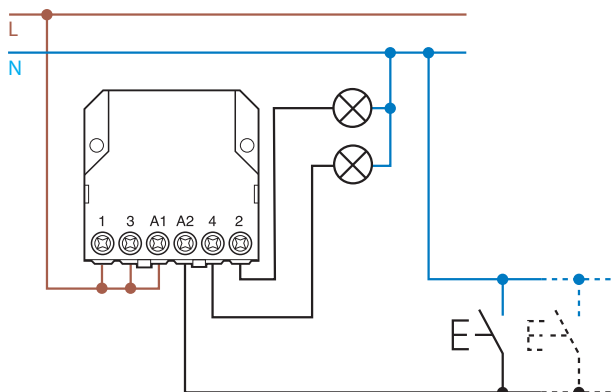
### AC provedení

Jmenovité napětí U <sub>N</sub>	Kód cívk	Pracovní rozsah		Odpor R	Proud I
		U <sub>min</sub>	U <sub>max</sub>		
V		V	V	Ω	mA
12	8.012	9,6	13,2	17	370
24	8.024	19,2	26,4	70	180
48	8.048	38,4	52,8	290	90
110	8.110	88	121	1500	40
230	8.230	184	253	6250	20

Typ	Počet kroků	Postup kroků			
		1	2	3	4
26.01	2				
26.02	2				
26.03	2				
26.04	4				
26.06	3				
26.08	4				

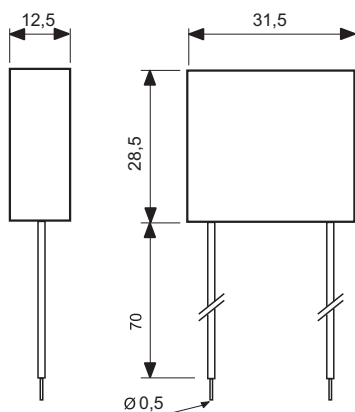
### Schéma připojení

U typu 26.01 nejsou svorky 3 a 4 osazeny.



### Příslušenství

#### k připojení na 12 V DC nebo 24 V DC



**Adaptér: 026.9.012** pro ovládání spínače na 12 V AC napětím 12 V DC

Jmenovité napětí: 12 V DC

Max. teplota okolí: + 40 °C

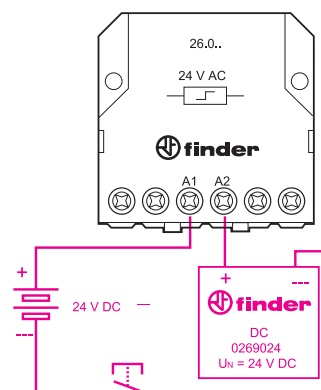
Pracovní rozsah: (0,9...1,1)U<sub>N</sub>

**Adaptér: 026.9.024** pro ovládání spínače na 24 V AC napětím 24 V DC

Jmenovité napětí: 24 V DC

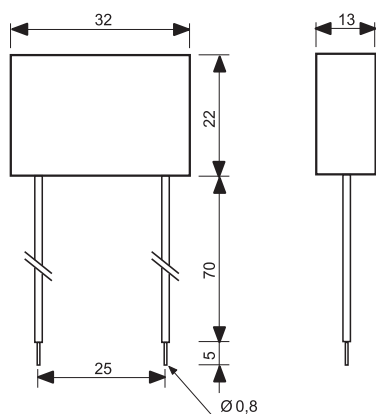
Max. teplota okolí: + 40 °C

Pracovní rozsah: (0,9...1,1)U<sub>N</sub>



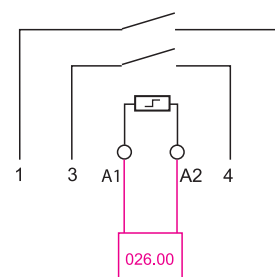
Příklad ovládání AC spínače napětím 24 V DC.

#### Kondenzátor pro provoz při 230 V AC s prosvětlenými tlačítky s doutnavkami



**typ 026.00 (kondenzátor)**

zalité provedení, připojovací kabely délky 75 mm

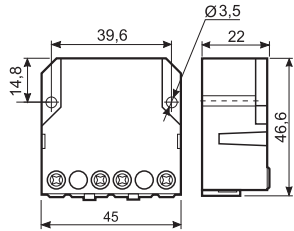


**příklad připojení kondenzátoru, typ 026.00**

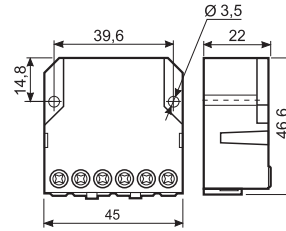
kondenzátor je zapotřebí pro ovládání pomocí až 15 prosvětlených tlačítek (max. 1 mA/230 V), připojuje se paralelně k cívice impulsně ovládaného spínače

## Rozměry

26.01  
šroubové svorky



26.02 / 04 / 06 / 08  
šroubové svorky



26.03  
šroubové svorky

