

Přepětové ochrany (SPD)

ŘADA
7P



rozvaděče



ovládací
panely



výtahy, zdvíže



osvětlení
komunikací



ochrany
proti přepětí



**přepětové ochrany typu 1+2
vysoká vybíjecí schopnost bez následného
proudu pro 1- a 3-fázové sítě nízkého napětí**

- ochrana přístrojů před přepětím způsobeným přímým úderem bleskem, indukovaným přepětím nebo spínacím přepětím
- instalace na rozhraní zón LPZ 0 a LPZ 1 nebo vyšší
- kombinace varistoru a jiskřiště zajišťuje:
 - vysoké svodové proudy
 - odstranění ztrátového proudu
 - odstranění následného proudu
- nepatrné zbytkové napětí
- výmenné moduly
- možnost převrácené montáže díky dvojímú popisu svorek
- mechanická indikace poruchy varistoru červeným terčem v okénku krytu
- dvojité šroubové svorky
- zpětná signalizace pomocí zástrčky 07P.01 (součást balení)
- odpovídá ČSN EN 61643-11:2012
- na DIN-lištu ČSN EN 60715 TH35

7P.09.1.255.0100 SPD Typ 1, jiskřiště jen mezi N-PE, konfigurace 3 + 1

7P.01.8.260.1025 SPD Typ 1+2, varistor + jiskřiště, jednopólové, pro 1- a 3-fázové sítě (230/400 V) s jiskřištěm 7P.09

7P.02.8.260.1025 SPD Typ 1+2 pro 1-fázové TT- a TN-S-sítě, varistor+jiskřiště mezi L-N a jiskřiště mezi N-PE

rozměry na straně 19

Technické údaje

	N-PE	L-N, L-PE, N-PE	L-N	N-PE
Jmenovité napětí (U _N)	V AC	230	230	—
Max. provozní napětí (U _C)	V AC	255	260	255
Bleskový proud I _{imp} (10/350 μs)	kA	100	25	50
Jmenovitý impulsní svodový proud I _n (8/20 μs)	kA	100	30	50
Max. impulsní svodový proud I _{max} (8/20 μs)	kA	100	60	100
Napěťová ochranná hladina U _p	kV	1,5	1,5	1,5
Zhášecí schopnost následného proudu I _{fi}	A	100	bez následného proudu	bez následného proudu
Proud ochranným vodičem	μA	< 4	< 4	< 4
Přechodné přepětí - U _{TOV} (120 min), L-N)	AC	—	440	—
Přechodné napětí U _{TOV} (5 s, L-N)	V AC	—	335	—
Přechodné napětí U _{TOV} (200 ms, N-PE)	V AC	1200	—	1200
Doba odezvy t _a	ns	100	100	100
Zkratová odolnost při max. předjištění	kA _{eff}	—	50	50
Max. předjištění,	nadproudová ochrana, gG	—	250	250
	při V-zapojení, gG	—	125	125
Náhradní moduly	7P.00.1.000.0100	7P.00.8.260.0025	7P.00.8.260.0025	7P.00.1.000.0050

Další údaje

Rozsah pracovní teploty	-40...+80			
Krytí	IP 20			
Max. průřez přívodů	drát		lanko	
	mm ²	1 x 2,5...1 x 50	1 x 2,5...1 x 35	
	AWG	1 x 13...1 x 1	1 x 13...1 x 2	
Délka odizolování	mm 11			
Utahovací moment	Nm 4			

Technické údaje dálkové signalizace

	1P		1P		1P	
Počet kontaktů	1P		1P		1P	
Jmenovitý proud	A _{AC} /A _{DC} 0,5/0,1		0,5/0,1		0,5/0,1	
Jmenovité napětí	V AC/DC 250/30		250/30		250/30	
Max. průřez přívodů (07P.01)	drát	lanko	drát	lanko	drát	lanko
	mm ²	1,5	1,5	1,5	1,5	1,5
	AWG	16	16	16	16	16

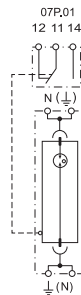
Schválení zkušeben (podrobnosti na vyžádání)



7P.09.1.255.0100



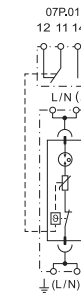
- SPD Typ 1
- jiskřiště mezi N-PE v 3-fázových sítích pro konfiguraci 3 + 1
- zpětná signalizace přítomnosti jiskřiště
- možnost převrácené montáže
- výmenný modul



7P.01.8.260.1025



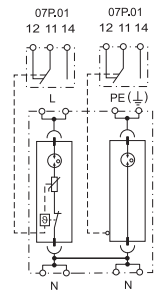
- SPD Typ 1+2
- kombinace varistoru a jiskřiště (pro 1- a 3-fázové sítě)
- mechanická signalizace v okénku a zpětná signalizace (stav varistoru/jiskřiště)
- možnost převrácené montáže
- výmenný modul



7P.02.8.260.1025



- SPD Typ 1+2
- kombinace varistoru a jiskřiště (pro 1-fázové sítě)
- mechanická signalizace v okénku a zpětná signalizace (stav varistoru/jiskřiště), přítomnost jiskřiště mezi N-PE
- možnost převrácené montáže
- výmenný modul



**přepětové ochrany typu 1+2
vysoká vybíjecí schopnost bez následného
proudu pro 1- a 3-fázové sítě nízkého napětí**

- ochrana přístrojů před přepětím způsobeným přímým úderem bleskem, indukovaným přepětím nebo spinacím přepětím
- kombinace varistoru a jiskřičště zajišťuje:
 - vysoké svodové proudy
 - odstranění ztrátového proudu
 - odstranění následného proudu
- nepatrné zbytkové napětí
- výměnné moduly
- možnost převrácené montáže díky dvojímu popisu svorek
- mechanická indikace poruchy varistoru červeným terčem v okénku krytu
- dvojité šroubové svorky
- zpětná signalizace pomocí zástrčky 07P.01 (součást balení)
- odpovídá ČSN EN 61643-11:2012
- na DIN-lištu ČSN EN 60715 TH35

7P.03.8.260.1025 SPD Typ 1+2 pro 3-fázové TN-C-sítě (s PEN), varistor + jiskřičště mezi L1-, L2-, L3-PEN

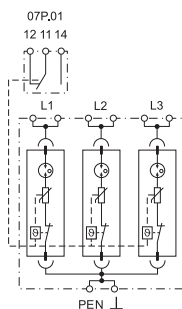
7P.04.8.260.1025 SPD Typ 1+2 pro 3-fázové TT- a TN-S-sítě (s N), varistor + jiskřičště mezi L1-, L2-, L3-N, jiskřičště mezi N-PE

7P.05.8.260.1025 SPD Typ 1+2 pro 3-fázové TN-S-sítě (s N), varistor + jiskřičště mezi L1-, L2-, L3-N

7P.03.8.260.1025



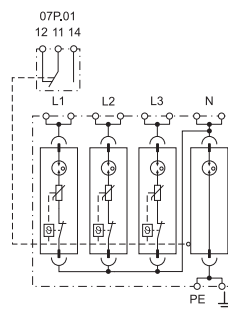
- SPD Typ 1+2
- kombinace 3 varistorů a jiskřičště
- mechanická signalizace v okénku a zpětná signalizace (stav varistoru/jiskřičště)
- možnost převrácené montáže
- výměnný modul



7P.04.8.260.1025



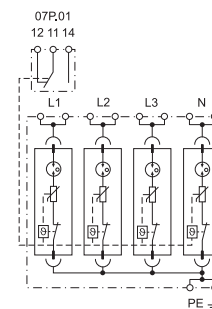
- SPD Typ 1+2
- kombinace 3 varistorů a jiskřičště + jiskřičště
- mechanická signalizace v okénku a zpětná signalizace (stav varistoru/jiskřičště), zpětná signalizace N-PE jiskřičště
- možnost převrácené montáže
- výměnný modul



7P.05.8.260.1025



- SPD Typ 1+2
- kombinace 4 varistorů a jiskřičště
- mechanická signalizace v okénku a zpětná signalizace (stav varistoru/jiskřičště)
- možnost převrácené montáže
- výměnný modul



rozměry na straně 19

Technické údaje	L-PEN	L-N	N-PE	L, N-PE	
Jmenovité napětí (U _N)	V AC	230	230	230	
Max. provozní napětí (U _C)	V AC	260	260	260	
Bleskový proud I _{imp} (10/350 μs)	kA	25	25	25	
Jmenovitý impulsní svodový proud I _n (8/20 μs)	kA	30	30	30	
Max. impulsní svodový proud I _{max} (8/20 μs)	kA	60	60	60	
Napětová ochranná hladina U _p	kV	1,5	1,5	1,5	
Zhášecí schopnost následného proudu I _n	A	bez následného proudu	bez následného proudu	bez následného proudu	
Proud ochranným vodičem	μA	< 4	< 4	< 4	
Přechodné přepětí - U _{TOV} (120 min, L-N)	AC	440	440	440	
Přechodné napětí U _{TOV} (5 s, L-N)	V AC	335	335	335	
Přechodné napětí U _{TOV} (200 ms, N-PE)	V AC	—	1200	—	
Doba odezvy t _a	ns	100	100	100	
Zkratová odolnost při max. předjištění	kA _{eff}	50	50	50	
Max. předjištění,	nadproudová ochrana, gG	250	250	250	
	při V-zapojení, gG	125	125	125	
Náhradní moduly		7P.00.8.260.0025	7P.00.8.260.0025	7P.00.1.000.0100	
Další údaje					
Rozsah pracovní teploty	°C	-40...+80			
Krytí		IP 20			
Max. průřez přívodů		drát		lanko	
	mm ²	1 x 2,5...1 x 50		1 x 2,5...1 x 35	
	AWG	1 x 13...1 x 1		1 x 13...1 x 2	
Délka odizolování	mm	11			
Utahovací moment	Nm	4			
Technické údaje dálkové signalizace					
Počet kontaktů		1P	1P	1P	
Jmenovitý proud	A _{AC} /A _{DC}	0,5/0,1	0,5/0,1	0,5/0,1	
Jmenovité napětí	V AC/DC	250/30	250/30	250/30	
Max. průřez přívodů (07P.01)		drát	lanko	drát	lanko
	mm ²	1,5	1,5	1,5	1,5
	AWG	16	16	16	16
Schválení zkušeben (podrobnosti na vyžádání)					

**přepětové ochrany typu 1+2 "Low Up"
ochranná hladina pro 1- a 3-fázové sítě
nízkého napětí**

- přepětová ochrana pro sítě 230/400 V pro zamezení přepětí v důsledku přímého nebo nepřímého úderu blesku
- instalace na rozhraní zón LPZ 0 a LPZ 1
- nízké napětí U_p pro ochranu citlivých přístrojů
- mechanická indikace poruchy varistoru červeným terčem v okénku krytu
- zpětná signalizace pomocí zástrčky 07P.01 (součást balení)
- výměnné moduly varistoru a jiskřiště
- odpovídá ČSN EN 61643-11:2012
- na DIN-lištu ČSN EN 60715 TH35

7P.12.8.275.1012 SPD Typ 1+2 pro 1-fázové TT- a TN-S-sítě (s N), varistor mezi L-N a jiskřiště mezi N-PE

7P.13.8.275.1012 SPD Typ 1+2 pro 3-fázové TN-C-sítě (s PEN), varistor mezi L1-, L2-, L3-PEN

7P.12 / 7P.13
šroubové svorky



rozměry na straně 19

Technické údaje

Jmenovité napětí (U_N)	V AC	L-N	230	N-PE	—	L-PEN	230
Max. provozní napětí (U_C)	V_{AC} / V_{DC}		275/350		255/—		275/350
Bleskový proud I_{imp} (10/350 μ s)	kA		12,5		25		12,5
Jmenovitý impulsní svodový proud I_n (8/20 μ s)	kA		30		40		30
Max. impulsní svodový proud I_{max} (8/20 μ s)	kA		60		60		60
Napěťová ochranná hladina U_p	kV		1,2		1,5		1,2
Zhášecí schopnost následného proudu I_{fi}	A		bez následného proudu		100		bez následného proudu
Proud ochranným vodičem	μ A		< 4				< 600
Přechodné přepětí - U_{TOV} (120 min, L-N)	AC		440		—		440
Přechodné napětí UTOV (5 s, L-N)	V AC		335		—		335
Přechodné napětí UTOV (200 ms, N-PE)	V AC		—		1200		—
Doba odezvy t_a	ns		25		100		25
Zkratová odolnost při max. předjištění	kA_{eff}		50		—		50
Max. předjištění, nadproudová ochrana, gG	A		160		—		160
Náhradní moduly			7P.10.8.275.0012		7P.10.1.000.0025		7P.10.8.275.0012

Další údaje

Rozsah pracovní teploty	$^{\circ}$ C	-40...+80					
Krytí		IP 20					
Max. průřez přívodů		drát			lanko		
	mm^2	1 x 1...1 x 35			1 x 1...1 x 25		
	AWG	1 x 17...1 x 2			1 x 17...1 x 4		
Délka odizolování	mm	12					
Utahovací moment	Nm	3					

Technické údaje dálkové signalizace

Počet kontaktů		1P		—		1P	
Jmenovitý proud	A_{AC} / A_{DC}	0,5/0,1		—		0,5/0,1	
Jmenovité napětí	V AC/DC	250/30		—		250/30	
Max. průřez přívodů (07P.01)		drát	lanko		drát	lanko	
	mm^2	1,5	1,5	—	1,5	1,5	
	AWG	16	16	—	16	16	

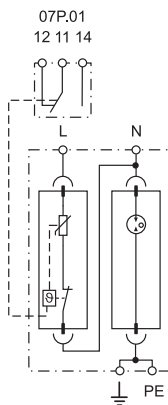
Schválení zkušeben (podrobnosti na vyžádání)



7P.12.8.275.1012



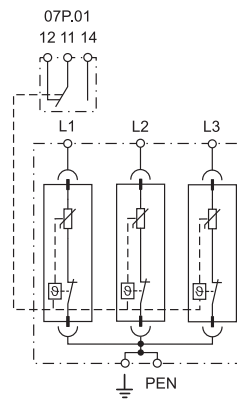
- SPD Typ 1+2
- varistor + jiskřiště (pro 1-fázové sítě)
- mechanická a zpětná signalizace stavu varistoru



7P.13.8.275.1012



- SPD Typ 1+2
- 3 varistory (pro 3-fázové sítě)
- mechanická a zpětná signalizace stavu varistoru



E

**přepětové ochrany typu 1+2 "Low Up"
ochranná hladina pro 1- a 3-fázové sítě
nízkého napětí**

- přepětová ochrana pro sítě 230/400 V pro zamezení přepětí v důsledku přímého nebo nepřímého úderu blesku
- instalace na rozhraní zón LPZ 0 a LPZ 1
- nízké napětí U_p pro ochranu citlivých přístrojů
- mechanická indikace poruchy varistoru červeným terčem v okénku krytu
- zpětná signalizace pomocí zástrčky 07P.01 (součást balení)
- výměnné moduly pouze varistorů
- odpovídá ČSN EN 61643-11:2012
- na DIN-lištu ČSN EN 60715 TH35

7P.14.8.275.1012 SPD Typ 1+2 pro 3-fázové TT- a TN-S-sítě (s N)

- varistor mezi L1, L2, L3-N a jiskřiště mezi N-PE
- výměnné moduly varistoru
- nevýmenné jiskřiště

7P.15.8.275.1012 SPD Typ 1+2 pro 3-fázové TN-S-sítě (s N)

- varistor mezi L1, L2, L3-PE
- výměnné moduly varistoru

7P.14 / 7P.15
šroubové svorky

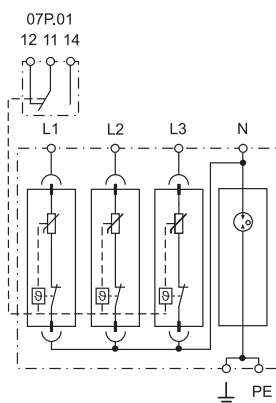


rozměry na straně 20

7P.14.8.275.1012



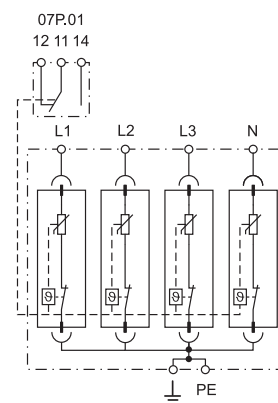
- SPD Typ 1+2
- výměnné varistory (pro 3-fázové sítě)
- mechanická a zpětná signalizace stavu varistoru



7P.15.8.275.1012



- SPD Typ 1+2
- výměnné varistory (pro 3-fázové sítě)
- mechanická a zpětná signalizace stavu varistoru



Technické údaje	L-N		N-PE	L, N-PE		
	Jmenovité napětí (U_N)	V AC		230	—	
Max. provozní napětí (U_C)	V_{AC}/V_{DC}		275/350	255/—		
Bleskový proud I_{imp} (10/350 μ s)	kA		12,5	50		
Jmenovitý impulsní svodový proud I_n (8/20 μ s)	kA		30	50		
Max. impulsní svodový proud I_{max} (8/20 μ s)	kA		60	100		
Napětová ochranná hladina U_p	kV		1,2	1,5		
Zhášecí schopnost následného proudu I_{fi}	A		bez následného proudu	100		
Proud ochranným vodičem	μ A		< 4	< 800		
Přechodné přepětí - U_{TOV} (120 min, L-N)	AC		440	—		
Přechodné napětí UTOV (5 s, L-N)	V AC		335	—		
Přechodné napětí UTOV (200 ms, N-PE)	V AC		—	1200		
Doba odezvy t_a	ns		25	100		
Zkratová odolnost při max. předjistiění	kA_{eff}		50	—		
Max. předjistiění, nadproudová ochrana, gG	A		160	—		
Náhradní moduly	7P.10.8.275.0012		—	7P.10.8.275.0012		
Další údaje						
Rozsah pracovní teploty	$^{\circ}C$		-40...+80			
Krytí	IP 20					
Max. průřez přívodů	drát			lanko		
	mm^2	1 x 1...1 x 35			1 x 1...1 x 25	
	AWG	1 x 17...1 x 2			1 x 17...1 x 4	
Délka odizolování	mm		12			
Utahovací moment	Nm		3			
Technické údaje dálkové signalizace						
Počet kontaktů	1P		—		1P	
Jmenovitý proud	A_{AC}/A_{DC}		0,5/0,1		—	
Jmenovité napětí	V AC/DC		250/30		—	
Max. průřez přívodů (07P.01)	drát		lanko		drát	
	mm^2	1,5	1,5	—	1,5	1,5
	AWG	16	16	—	16	16

Schválení zkušeben (podrobnosti na vyžádání)



**přepětové ochrany typu 2
pro 1- a 3-fázové AC sítě a pro DC-sítě**

- ochrana přístrojů před přepětím způsobeným induk. přepětím nebo napětovými špičkami
- instalace na rozhraní zón LPZ 1 a LPZ 2 nebo vyšší
- mechanická indikace poruchy varistoru červeným terčem v okénku krytu
- zpětná signalizace pomocí zástrčky 07P.01 (součást balení podle provedení)
- výměnné moduly varistoru a jiskřiště
- odpovídá ČSN EN 61643-11:2012
- na DIN-lištu ČSN EN 60715 TH35

7P.21.8.130.1015 SPD Typ 2, 1-pólová ochrana pro DC nebo 1-fázové sítě

- varistor mezi + a - nebo L-N (PE)
- výměnný modul

7P.21.8.130.1015 SPD Typ 2, 1-pólová ochrana pro DC nebo 1-fázové sítě

- varistor mezi + a - nebo L-N (PE)
- výměnný modul

7P.21.8.275.x020 SPD Typ 2, 1-pólová ochrana pro 1- nebo 3-fázové sítě (230/400 V)

- varistor mezi L-N (PE)
- výměnný modul

7P.21.8.440.x020 SPD Typ 2, 1-pólová ochrana pro 3-fázové sítě (400 V)

- varistor mezi L-N (PE)
- výměnný modul

7P.22.8.275.x020 SPD Typ 2, 1-pólová ochrana pro 1-fázové TT- a TN-S-sítě (s N)

- varistor mezi L-N a jiskřiště mezi N-PE
- výměnný modul varistoru a jiskřiště

7P.27.8.275.x020 SPD Typ 2, 1-pólová ochrana pro TN-S-sítě (s N)

- varistor mezi L, N-PE
- výměnný modul varistoru a jiskřiště

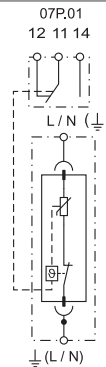
rozměry na straně 20

Technické údaje	075.1015	130.1015	275.1020	440.1020	L-N	N-PE	L, N-PE	
Jmenovité napětí (U _N)	V AC	60/60	110/125	230/—	400/—	230/—	—	230/—
Max. provozní napětí (U _C)	V _{AC} / V _{DC}	75/100	130/170	275/350	440/585	275/—	255/—	275/—
Jmenovitý impulsní svodový proud I _n (8/20 μs)	kA	15	15	20	20	20	20	20
Max. impulsní svodový proud I _{max} (8/20 μs)	kA	40	40	40	40	40	40	40
Napěťová ochranná hladina U _{p5} (při 5kA)	kV	0,3	0,45	0,9	1,5	0,9	—	0,9
Napěťová ochranná hladina U _p (při I _n)	kV	0,4	0,6	1,2	1,9	1,2	1,5	1,2
Proud ochranným vodičem	μA	< 350	< 350	< 200	< 350	< 4		< 400
Přechodné přepětí - U _{TOV} (120 min, L-N)	AC	115	225	440	—	440	—	440
Přechodné napětí U _{TOV} (5 s, L-N)	V AC	90	175	335	580	335	—	335
Přechodné napětí U _{TOV} (200 ms, N-PE)	V AC	—	—	—	—	—	1200	—
Doba odezvy t _a	ns	25			25	100	25	
Zkratová odolnost při max. předjištění	kA _{eff}	50		25	50	—	50	
Max. předjištění, nadproudová ochrana, gL/gG	A	160		125	160	—	160	
Náhradní moduly		*	**	***	****	7P.20.8.275.0020	7P.20.1.000.0020	7P.20.8.275.0020
Další údaje								
Rozsah pracovní teploty	°C	-40...+80						
Krytí		IP 20						
Max. průřez přívodů		drát			lanko			
	mm ²	1 x 1...1 x 35			1 x 1...1 x 25			
	AWG	1 x 17...1 x 2			1 x 17...1 x 4			
Délka odizolování	mm	12						
Utahovací moment	Nm	3						
Technické údaje dálkové signalizace								
Počet kontaktů		1P			1P			
Jmenovitý proud	A _{AC} /A _{DC}	0,5/0,1			0,5/0,1			
Jmenovité napětí	V AC/DC	250/30			250/30			
Max. průřez přívodů (07P.01)		drát	lanko		drát	lanko		
	mm ²	1,5	1,5		1,5	1,5		
	AWG	16	16		16	16		
Schválení zkušeben (podrobnosti na vyžádání)								

7P.21.8.xxx.x0xx



- SPD Typ 2
- výměnný varistor
- mechanická a zpětná signalizace stavu varistoru

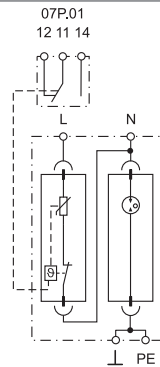


- * 7P.20.8.075.0015
- ** 7P.20.8.130.0015
- *** 7P.20.8.275.0020
- **** 7P.20.8.440.0020

7P.22.8.275.x020



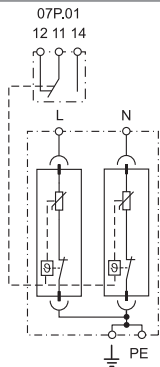
- SPD Typ 2
- varistor a jiskřiště
- mechanická a zpětná signalizace stavu varistoru



7P.27.8.275.x020



- SPD Typ 2
- 2 varistory
- mechanická a zpětná signalizace stavu varistoru



**přepětové ochrany typu 2
pro 3-fázové AC sítě**

- ochrana přístrojů před přepětím způsobeným indukovaným přepětím nebo napětovými špičkami v sítích 230/400 V
- instalace na rozhraní zón LPZ 1 a LPZ 2 nebo vyšší
- mechanická indikace poruchy varistoru červeným terčem v okénku krytu
- zpětná signalizace pomocí zástrčky 07P.01 (součást balení podle provedení)
- výměnné moduly varistoru a jiskřiště
- odpovídá ČSN EN 61643-11:2012
- na DIN-lištu ČSN EN 60715 TH35

7P.23.8.275.x020 SPD Typ 2, pro 3-fázové TN-C-sítě (s PEN)

- varistory mezi L1-, L2-, L3-PEN
- výměnné moduly varistoru

7P.24.8.275.x020 SPD Typ 2, pro 3-fázové TN-S-sítě (s N)

- varistory mezi L1-, L2-, L3-N a jiskřiště mezi N-PE
- výměnné moduly varistoru a jiskřiště

7P.25.8.275.x020 SPD Typ 2, pro 3-fázové TN-S-sítě (s N)

- varistory mezi L1-, L2-, L3-, N-PE
- výměnné moduly varistoru

7P.23 / 7P.24 / 7P.25

šroubové svorky



rozměry na straně 21

Technické údaje

	L - PEN	L-N	N-PE	L, N-PE
Jmenovité napětí (U _N)	230	230	—	230
Max. provozní napětí (U _C)	275/350	275/350	255/—	275/350
Jmenovitý impulsní svodový proud I _n (8/20 μs)	20	20	20	20
Max. impulsní svodový proud I _{max} (8/20 μs)	40	40	40	40
Napěťová ochranná hladina U _{p5} (při 5 kA)	0,9	0,9	—	0,9
Napěťová ochranná hladina U _p (při I _n)	1,2	1,2	1,5	1,2
Proud ochranným vodičem	< 600	< 4		< 800
Přechodné přepětí - U _{TOV} (120 min, L-N)	440	440	—	440
Přechodné napětí U _{TOV} (5 s, L-N)	335	335	—	—
Přechodné napětí U _{TOV} (200 ms, N-PE)	—	—	1200	—
Doba odezvy t _a	25	25	100	25
Zkratová odolnost při max. předjištění	50	50	—	50
Max. předjištění, nadproudová ochrana, gL/gG	160	160	—	160
Náhradní moduly	7P.20.8.275.0020	7P.20.8.275.0020	7P.20.1.000.0020	7P.20.8.275.0020

Další údaje

Rozsah pracovní teploty	-40...+80			
Krytí	IP 20			
Max. průřez přívodů	drát		lanko	
	mm ²	1 x 1...1 x 35	1 x 1...1 x 25	
	AWG	1 x 17...1 x 2	1 x 17...1 x 4	
Délka odizolování	12			
Utahovací moment	3			

Technické údaje dálkové signalizace

Počet kontaktů	1P		1P		1P	
Jmenovitý proud	0,5/0,1		0,5/0,1		0,5/0,1	
Jmenovité napětí	250/30		250/30		250/30	
Max. průřez přívodů (07P.01)	drát	lanko	drát	lanko	drát	lanko
	mm ²	1,5	1,5	1,5	1,5	1,5
	AWG	16	16	16	16	16

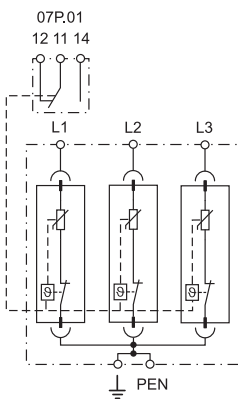
Schválení zkušeben (podrobnosti na vyžádání)



7P.23.8.275.x020



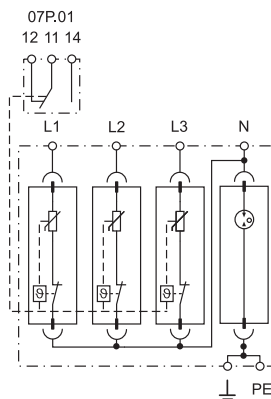
- SPD Typ 2
- výměnný varistor
- mechanická a zpětná signalizace stavu varistoru



7P.24.8.275.x020



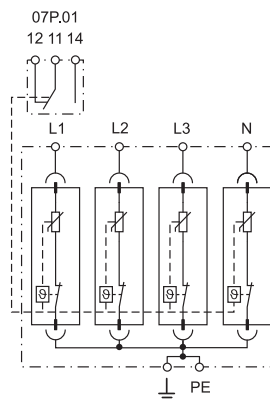
- SPD Typ 2
- výměnný varistor a jiskřiště
- mechanická a zpětná signalizace stavu varistoru



7P.25.8.275.x020



- SPD Typ 2
- výměnný varistor a jiskřiště
- mechanická a zpětná signalizace stavu varistoru



**přepětové ochrany typu 2
pro 1- a 3-fázové AC sítě bez ztrátového proudu**

- ochrana přístrojů před přepětím způsobeným indukovaným přepětím nebo napětovými špičkami v sítích 230/400 V
- instalace na rozhraní zón LPZ 1 a LPZ 2 nebo vyšší
- kombinace varistoru a jiskřičště zajišťuje:
 - vysoké svodové proudy
 - odstranění ztrátového proudu
 - odstranění následného proudu
- nepatrné zbytkové napětí
- mechanická indikace poruchy varistoru červeným terčem v okénku krytu
- zpětná signalizace pomocí zástrčky 07P.01 (součást balení): funkce / porucha
- výměnné moduly
- odpovídá ČSN EN 61643-11:2012
- na DIN-lištu ČSN EN 60715 TH35

7P.42.8.275.1020 SPD Typ 2, pro 1-fázové TT- a TN-S sítě (s N), varistor mezi L-N a jiskřičště mezi N-PE

7P.43.8.275.1020 SPD Typ 2, pro 3-fázové TN-C sítě (s PEN), varistor a jiskřičště mezi L1-, L2-, L3-PEN

7P.42 / 7P.43
šroubové svorky



rozměry na straně 20, 21

Technické údaje

		L-N	N-PE	L, N-PE
Jmenovité napětí (U _N)	V AC	230	—	230
Max. provozní napětí (U _C)	V _{AC} / V _{DC}	275	255/—	275
Jmenovitý impulsní svodový proud I _n (8/20 μs)	kA	20	20	20
Max. impulsní svodový proud I _{max} (8/20 μs)	kA	25	40	25
Napěťová ochranná hladina U _p	kV	1,2	1,5	1,2
Zhášecí schopnost následného proudu I _{fl}		bez následného proudu	100	bez následného proudu
Proud ochranným vodičem	μA	< 4		< 4
Přechodné přepětí - U _{TOV} (120 min), L-N)	AC	440	—	440
Přechodné napětí U _{TOV} (5 s, L-N)	V AC	335	—	335
Přechodné napětí U _{TOV} (200 ms, N-PE)	V AC	—	1200	—
Doba odezvy t _a	ns	100	100	100
Zkratová odolnost při max. předjištění	kA _{eff}	35	—	35
Max. předjištění, nadproudová ochrana, gL/gG	A	125	—	125
Náhradní moduly		7P40.8.275.0020	7P40.1.000.0020	7P40.8.275.0020

Další údaje

Rozsah pracovní teploty	°C	-40...+80		
Krytí		IP20		
Max. průřez přívodů		drát		lanko
	mm ²	1 x 1...1 x 35		1 x 1...1 x 25
	AWG	1 x 17...1 x 2		1 x 17...1 x 4
Délka odizolování	mm	12		
Utahovací moment	Nm	3		

Technické údaje dálkové signalizace

Počet kontaktů		1P	—	1P	
Jmenovitý proud	A _{AC} /A _{DC}	0,5/0,1	—	0,5/0,1	
Jmenovité napětí	V AC/DC	250/30	—	250/30	
Max. průřez přívodů (07P.01)		drát	lanko	drát	lanko
	mm ²	1,5	1,5	1,5	1,5
	AWG	16	16	16	16

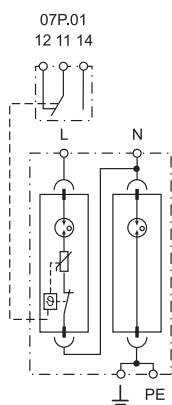
Schválení zkoušek (podrobnosti na vyžádání)



NEW 7P.42.8.275.1020



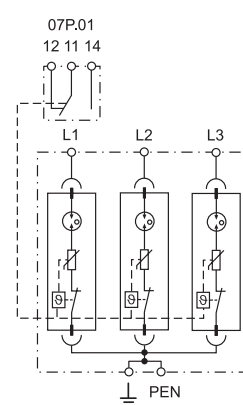
- SPD Typ 2
- kombinace varistoru a zapouzdřeného jiskřičště (pro 1-fázové sítě)
- výměnné moduly
- mechanická a zpětná signalizace stavu varistor/ jiskřičště



NEW 7P.43.8.275.1020



- SPD Typ 2
- kombinace 3 varistorů a zapouzdřených jiskřičšť
- výměnné moduly
- mechanická a zpětná signalizace stavu
- varistor/jiskřičště



**přepětové ochrany typu 2
pro 3-fázové AC sítě (230/400 V)
bez ztrátového proudu**

- ochrana přístrojů před přepětím způsobeným indukovaným přepětím nebo napěťovými špičkami
- instalace na rozhraní zón LPZ 1 a LPZ 2 nebo vyšší
- kombinace varistoru a jiskřiště zajišťuje:
 - vysoké svodové proudy
 - odstranění ztrátového proudu
 - odstranění následného proudu
- nepatrné zbytkové napětí
- mechanická indikace poruchy varistoru červeným terčem v okénku krytu
- zpětná signalizace pomocí zástrčky 07P.01 (součást balení): funkce / porucha
- výměnné moduly
- odpovídá ČSN EN 61643-11:2012
- na DIN-lištu ČSN EN 60715 TH35

7P.44.8.275.1020 SPD Typ 2, pro 3-fázové TT- a TN-S sítě (s N), varistor mezi L1, L2, L3-N a jiskřiště mezi N-PE

7P.45.8.275.1020 SPD Typ 2, pro 3-fázové TN-C sítě (s N), varistor a jiskřiště mezi L1-, L2-, L3-N a varistor a jiskřiště mezi N-PE

7P.44 / 7P.45

šroubové svorky



rozměry na straně 21

Technické údaje

Jmenovité napětí (U _N)	V AC	230	—	230
Max. provozní napětí (U _C)	V _{AC} / V _{DC}	275	255/—	275
Jmenovitý impulsní svodový proud I _n (8/20 μs)	kA	20	20	20
Max. impulsní svodový proud I _{max} (8/20 μs)	kA	25	40	25
Napěťová ochranná hladina U _p	kV	1,2	1,5	1,2
Zhášecí schopnost následného proudu I _{fin}		bez následného proudu	100	bez následného proudu
Proud ochranným vodičem	μA	< 4		< 4
Přechodné přepětí - U _{TOV} (120 min, L-N)	AC	440	—	440
Přechodné napětí U _{TOV} (5 s, L-N)	V AC	335	—	335
Přechodné napětí U _{TOV} (200 ms, N-PE)	V AC	—	1200	—
Doba odezvy t _a	ns	100	100	100
Zkratová odolnost při max. předjištění	kA _{eff}	35	—	35
Max. předjištění, nadproudová ochrana, gL/gG	A	125	—	125
Náhradní moduly		7P.40.8.275.0020	7P.40.1.000.0020	7P.40.8.275.0020

Další údaje

Rozsah pracovní teploty	°C	-40...+80		
Krytí		IP20		
Max. průřez přívodů		drát		lanko
	mm ²	1 x 1...1 x 35		1 x 1...1 x 25
	AWG	1 x 17...1 x 2		1 x 17...1 x 4
Délka odizolování	mm	12		
Utahovací moment	Nm	3		

Technické údaje dálkové signalizace

Počet kontaktů		1P	—	1P
Jmenovitý proud	A _{AC} /A _{DC}	0,5/0,1	—	0,5/0,1
Jmenovité napětí	V AC/DC	250/30	—	250/30
Max. průřez přívodů (07P.01)		drát	lanko	—
	mm ²	1,5	1,5	—
	AWG	16	16	—

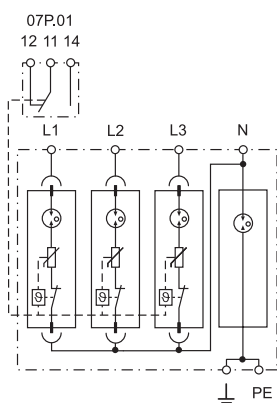
Schválení zkušeben (podrobnosti na vyžádání)



NEW 7P.44.8.275.1020



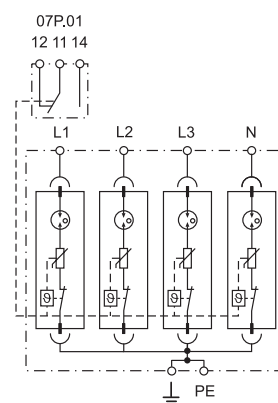
- SPD Typ 2
- kombinace 3 varistorů a zapouzdřených jiskřišť a 1 zapouzdřeného jiskřiště
- výměnné moduly
- mechanická a zpětná signalizace stavu varistor/jiskřiště



NEW 7P.45.8.275.1020



- SPD Typ 2
- kombinace 4 varistorů a zapouzdřených jiskřišť
- výměnné moduly
- mechanická a zpětná signalizace stavu varistor/jiskřiště



**přepětové ochrany typu 2
pro fotovoltaiku**

- ochrana DC-vstupů (od 420 V do 1500 V) střídačů fotovoltaických zařízení
- ochrana přístrojů před přepětím způsobeným průmyslovými zařízeními, úderem blesku nebo napětovými špičkami

7P.26.9.420.1020 SPD Typ 2, $U_{CPV} = 420$ V DC
7P.23.9.750.x020 SPD Typ 2, $U_{CPV} = 750$ V DC
7P.23.9.500.1015 SPD Typ 2, $U_{CPV} = 1500$ V DC

- mechanická indikace poruchy varistoru červeným terčem v okénku krytu
- zpětná signalizace pomocí zástrčky 07P.01 (součást balení podle provedení)
- výměnné moduly varistoru a jiskřiště
- odpovídá ČSN EN 61643-11:2012
- na DIN-lištu ČSN EN 60715

7P.23.9 / 7P.26
šroubové svorky



rozměry na straně 20, 21

Technické údaje	7P.26.9.420.1020		7P.23.9.750.x020		7P.23.9.500.1015	
	varistor modul	jiskřiště modul	varistor modul	varistor modul	varistor modul	varistor modul
Max. trvalé napětí U_{CPV}	420		750	1500		
Max. trvalé napětí na modul U_{CPV}	375	420	375	750		
Jmenovitý impulsní svodový proud I_n (8/20 μ s)	20	20	20	15		
Max. impulsní svodový proud I_{max} (8/20 μ s)	40	40	40	30		
Napěťová ochranná hladina na modul U_p	1,8	1,5	1,8	3,2		
Hladina U_p (+ \rightarrow -)/(+/- \rightarrow PE)	3,6/1,5		3,6/3,6	6,4/6,4		
Zbytkový proud (+ \rightarrow -)/(+/- \rightarrow PE)	< 1		< 5	< 5		
Doba odezvy t_A	25	100	25	25		
Zatížitelnost zkratovým proudem I_{SCPV}	63	—	1000	1000		
Náhradní moduly	7P.20.9.375.0020	—	7P.20.9.375.0020	7P.20.9.750.0015		
Další údaje						
Rozsah pracovní teploty	-40...+80					
Krytí	IP 20					
Max. průřez přívodů	drát			lanko		
	mm ²		1 x 1...1 x 35		1 x 1...1 x 25	
	AWG		1 x 17...1 x 2		1 x 17...1 x 4	
Délka odizolování	mm					
Utahovací moment	Nm					
Technické údaje dálkové signalizace						
Počet kontaktů	1P		1P	1P		
Jmenovitý proud	0,5/0,1		0,5/0,1	0,5/0,1		
Jmenovité napětí	250/30		250/30	250/30		
Max. průřez přívodů (07P.01)	drát	lanko	drát	lanko	drát	lanko
	mm ²	1,5	1,5	1,5	1,5	1,5
	AWG	16	16	16	16	16
Schválení zkušeben (podrobnosti na vyžádání)	CE EAC					

přepětové ochrany typu 1+2 a typu 2 pro fotovoltaiku

- ochrana DC-vstupů (1020 V) střídačů fotovoltaických zařízení
- ochrana přístrojů před přepětím způsobeným průmyslovými zařízeními (Typ 1+2 a Typ 2) nebo úderem blesku (Typ 1+2)

7P.26.9.000.x015 SPD Typ 2, $U_{CPV} = 1020$ V DC
7P.23.9.000.x015 SPD Typ 2, $U_{CPV} = 1020$ V DC
7P.03.9.000.1012 SPD Typ 1+2, $U_{CPV} = 1000$ V DC

- mechanická indikace poruchy varistoru červeným terčem v okénku krytu
- zpětná signalizace pomocí zástrčky 07P.01 (součást balení podle provedení)
- výměnné moduly varistoru
- odpovídá ČSN EN 61643-11:2012
- na DIN-lištu ČSN EN 60715 TH35)

7P.26.9.000.x015



- SPD Typ 2 pro fotovoltaiku do 1020 V DC
- kombinace varistoru a jiskřiště
- mechanická a zpětná signalizace stavu varistoru

7P.23.9.000.x015



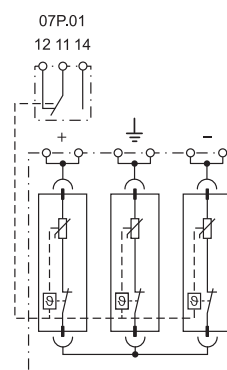
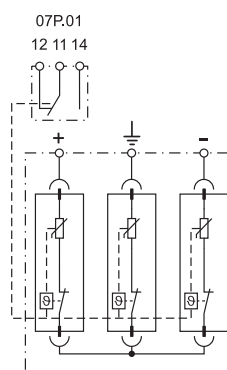
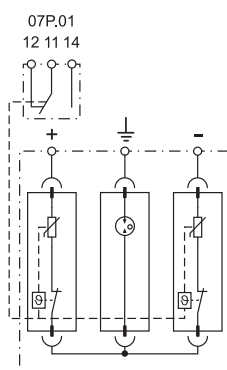
- SPD Typ 2 pro fotovoltaiku do 1020 V DC
- výměnné moduly varistoru
- mechanická a zpětná signalizace stavu varistoru

7P.03.9.000.1012



- SPD Typ 1+2 pro fotovoltaiku do 1000 V DC
- výměnné moduly varistoru
- mechanická a zpětná signalizace stavu varistoru

7P.23.9 / 7P.26 / 7P.03
šroubové svorky



rozměry na straně 19, 21

Technické údaje	varistor modul		jiskřiště modul		varistor modul		varistor modul		
	Max. trvalé napětí U_{CPV}	V DC		1020		1020		1000	
Max. trvalé napětí na modul U_{CPV}	V DC		510	1020	510	500	500		
Bleskový proud modulu $I_{mp}(10/350 \mu s)$	kA		—	—	—	12,5	12,5		
Jmenovitý impulsní svodový proud $I_n(8/20 \mu s)$	kA		15	15	15	30	30		
Max. impulsní svodový proud $I_{max}(8/20 \mu s)$	kA		30	30	30	60	60		
Napěťová ochranná hladina na modul U_p	kV		2	2,5	2	1,8	1,8		
Hladina $U_p(+ \rightarrow -)/(+/- \rightarrow PE)$	kV		4/2,5		4/4	3,6/3,6			
Zbytkový proud $(+ \rightarrow -)/(+/- \rightarrow PE)$	μA		< 1		< 5	< 5			
Doba odezvy t_A	ns		25	100	25	25			
Zatížitelnost zkratovým proudem I_{SCPV}	A		1000	—	1000	1000			
Náhradní moduly			7P.20.9.500.0015	7P.20.1.000.9015	7P.20.9.500.0015	7P.00.9.500.0012			
Další údaje									
Rozsah pracovní teploty	$^{\circ}C$		-40...+80						
Krytí			IP 20						
Max. průřez přívodů	mm ²		drát		lanko		drát		lanko
	AWG		1 x 1...1 x 35		1 x 1...1 x 25		1 x 2,5...1 x 50		1 x 2,5...1 x 35
		1 x 17...1 x 2		1 x 17...1 x 4		1 x 13...1 x 1		1 x 13...1 x 2	
Délka odizolování	mm		14				9		
Utahovací moment	Nm		3				4		
Technické údaje dálkové signalizace									
Počet kontaktů			1P		1P		1P		
Jmenovitý proud	A AC/DC		0,5/0,1		0,5/0,1		0,5/0,1		
Jmenovité napětí	V AC/DC		250/30		250/30		250/30		
Max. průřez přívodů (07P.01)	mm ²		drát		lanko		drát		lanko
	AWG		1,5		1,5		1,5		1,5
		16		16		16		16	
Schválení zkušeben (podrobnosti na vyžádání)					CE EAC				

přepětové ochrany typu 3 pro TT- a TN-S-sítě, 1-fázové pro zásuvky a kabelové žlaby

- ochrana elektrických a elektronických přístrojů citlivých na přepětové pulsy
- odpovídá ČSN EN 61643-11:2012

7P.31.8.275.0005

- 1-pólová ochrana L-N
- krytí IP65
- LED signalizace poruchy varistoru
- 2 příводы délky 150 mm

7P.32.8.275.0005

- kombinace varistoru a jiskřiště
- varistor i jiskřiště s velmi nízkou ochrannou hladinou U_p
- krytí IP65
- 3 příводы délky 150 mm

NEW 7P.31.8.275.0005

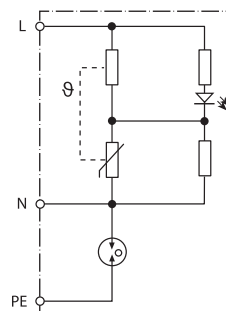
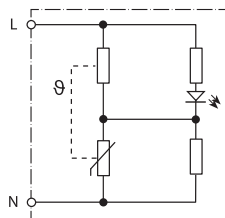


- SPD Typ 3
- použitelné jako ochrana LED svítidel
- LED signalizace výpadku varistoru
- krytí IP65

NEW 7P.32.8.275.0005



- SPD Typ 3
- použitelné jako ochrana LED svítidel
- LED signalizace výpadku varistoru
- krytí IP65



* viz diagram L7P na straně 26
rozměry na straně 22

Technické údaje

Jmenovité napětí U_N	V AC	230	230
Max. trvalé napětí U_C	V AC	275	275
Jmenovitý impulsní svodový proud I_n (8/20 μ s), L-N, L(N)-PE	kA	5/—	5/5
Max. impulsní svodový proud I_{max} (8/20 μ s), L-N, N-PE	kA	10/—	10/10
Kombinovaný impuls U_{OC} L-N, L(N)-PE	kV	10/—	10/10
Ochranná hladina U_p , L-N, L(N)-PE	kV	1,6/—	1,65/1,5
Doba odezvy t_A L-N, L(N)-PE	ns	25/—	25/100
Zkratová odolnost při max. předjištění I_{SSCR} kA_{eff}		1,5	1,5
Max. předjištění, nadproudová ochrana gL/gG		16 A gL/gG, B16 A, C10 A	16 A gL/gG, B16 A, C10 A
Další údaje			
Teplota okolí	°C	-25...+80	-25...+80
Krytí		IP 65	IP 65
Schválení zkušeben (podrobnosti na vyžádání)		CE	

E

**přepětové ochrany typu 3 pro TT- a TN-S-sítě,
1-fázové pro zásuvky, kabelové žlaby
nebo na DIN-lištu**

- ochrana elektrických a elektronických přístrojů citlivých na přepětové pulsy
- kombinace varistoru a jiskřiště
- odpovídá ČSN EN 61643-11:2012

7P.36.8.275.2003

- ochrana pro AC zásuvky
- varistor i jiskřiště s velmi nízkou ochrannou hladinou U_p
- 3 přívody délky 150 mm

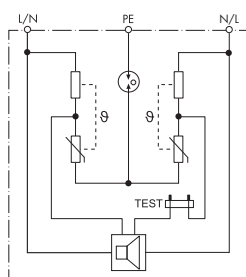
7P.37.8.275.1003

- varistor i jiskřiště s velmi nízkou ochrannou hladinou U_p
- spínač zátěže do 16 A
- na DIN-lištu ČSN EN 60715 TH35
- šířka 17,5 mm

7P.32.8.275.2003



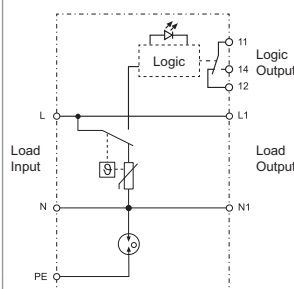
- SPD Typ 3
- Y-připojení: varistor mezi L-N a jiskřiště mezi N-PE
- akustický signál při poruše varistoru a zkušební tlačítko pro stav SPD



7P.37.8.275.1003



- SPD Typ 3
- varistor a jiskřiště pro ochranu zátěží do 16 A
- LED signalizace a zpětná signalizace stavu varistoru



* viz diagram L7P na straně 26
rozměry na straně 22

Technické údaje

Jmenovité napětí U_N	V AC	230	230
Max. provozní napětí U_C	V AC	275	275
Max. zatěžovací proud I_L	A	—	16
Jmenovitý impulsní svodový proud I_n (8/20 μ s) L-N, L(N)-PE	kA	3/3	3/3
Kombinovaný impuls U_{OC} L-N, L(N)-PE	kV	6/6	6/6
Ochranná hladina U_p L-N, L(N)-PE	kV	1,65/1,5	1/1,5
Doba odezvy t_a L-N, L(N)-PE	ns	25/100	25/100
Zkratová odolnost při max. předjištění	kA_{eff}	1,5	5
Max. předjištění, nadproudová ochrana B16, gG	A	16 A gL/gG, B16A, C10A	16 A gL/gG, B16A, C16A

Další údaje

Rozsah pracovní teploty	°C	-20...+70	-25...+70*
Krytí		IP 20	IP 20
Max. průřez přívodů		—	drát
	mm ²	—	0,5...6
	AWG	—	20...10
Délka odizolování	mm	—	9
Utahovací moment	Nm	—	0,8

Zpětné hlášení stavu

Počet kontaktů		—	1P
Jmenovitý proud	A AC	—	0,5
Jmenovité napětí	V AC	—	230
Max. spínaný proud: 30/110 V	A	—	2/0,3
Min. spínaný výkon	mW (V/mA)	—	10 (5/5)
Materiál kontaktů		—	AgNi + Au

Schválení zkušeben (podrobnosti na vyžádání)



**přepětové ochrany typu 2+3
z hrubé a citlivé ochrany 2-vodičových
telekomunikačních a signálních zařízení**

- ochrana 2-vodičových telekomunikačních a datových vedení při zachování zastínění
- citlivá ochrana při přepětech vodič-PE a vodič-vodič
- odpovídá ČSN EN 61643-21+A1,A2:2013, EN/IEC 61643-21+A1,A2:2012 C2,C3
- na DIN-lištu ČSN EN 60715 TH35

7P.62.9.009.0485

- ochrana datových vedení RS485 od střídačů, PLC, elektroměrů a od dalších rozhraní

7P.62.9.036.0005

- ochrana požárních signalizací, telekomunikačních rozhraní a 2-vodičových datových vedení

NEW 7P.62.9.009.0485

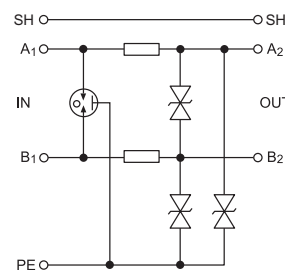
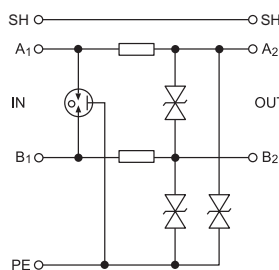


- SPD Typ 2+3
- ochrana datových vedení RS485, telekomunikačních a jiných sběrnic

NEW 7P.62.9.036.0005



- SPD Typ 2+3
- ochrana požárních signalizací, telekomunikačních a jiných sběrnic



rozměry na straně 22

Technické údaje

Jmenovité napětí U_N	V DC	6	24		
Max. trvalé napětí U_C	V DC	8,5	36		
Jmenovitý proud I_L	A	0,5	0,5		
C2 Jmenovitý impulsní svodový proud I_n (8/20 μ s) žíla-žíla	kA	5	5		
C2 Jmenovitý impulsní svodový proud I_n (8/20 μ s) žíla-PE	kA	10	10		
C2 Ochranná hladina U_p (při I_n) žíla-žíla	V	18	50		
C2 Ochranná hladina U_p (při I_n) žíla-PE	V	30	65		
C3 Ochranná hladina U_p (při 1kV/ μ s) žíla-žíla	V	12	45		
C3 Ochranná hladina U_p (při 1kV/ μ s) žíla-PE	V	15	45		
Doba odezvy žíla-žíla / žíla-PE t_A	ns	1/1	1		
Sériová impedance pro žílu (R)	Ω	1,6	1,6		
Prahová frekvence žíla-žíla (f)	MHz	1	4		
Další údaje					
Teplota okolí	$^{\circ}$ C	-40...+70	-40...+70		
Krytí		IP 20	IP 20		
Max. průřez přívodů		drát	lanko	drát	lanko
	mm ²	4	2,5	4	2,5
	AWG	12	14	12	14

Schválení zkušeben (podrobnosti na vyžádání)



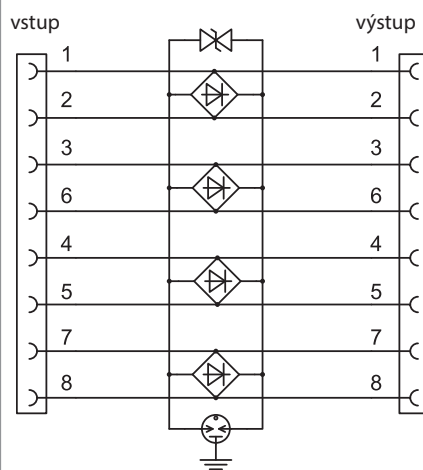
**přepětové ochrany pro datová vedení
Ethernet kat.6**

- ochrana Ethernet, POE (Power over Ethernet) a datových vedení do 250 MHz
- ochrana všech vodičových párů při minimálním útlumu
- AI kryt a stíněná zásuvka RJ45
- příslušenství (v balení) pro instalaci v blízkosti chráněných přístrojů mezi LPZ 2 a LPZ 3
- odpovídá ČSN EN 61643-21
- na DIN-lištu ČSN EN 60715 TH35

NEW 7P.68.9.060.0600



- pro Ethernet kabel kategorie 6 (60 V)
- stíněná zásuvka RJ45



rozměry na straně 22

Technické údaje

Jmenovité napětí U_N	V DC	48
Max. trvalé napětí U_C	V DC	60
Jmenovitý proud I_L	mA	500
C2 Jmenovitý impulsní svodový proud I_n (8/20 μ s) žíla-PE	kA	1,6
C2 Jmenovitý impulsní svodový proud I_n (8/20 μ s) žíla-žíla	A	200
Ochranná hladina U_p (při I_n , C2) žíla-žíla	V	40
Ochranná hladina U_p (při I_n , C2) žíla-PE	V	350
Ochranná hladina U_p (1 kV/ μ s (C3) žíla-žíla	V	65
Vložený útlum při 250MHz	dB	< 2
Doba odezvy t_A	ns	1
Další údaje		
Teplota okolí	°C	-40...+80
Krytí		IP 20
Připojení (vstup - výstup)		zásuvka RJ45 -zásuvka RJ45 (stíněná)
Schválení zkušeben (podrobnosti na vyžádání)		CE

Objednací kód

Příklad: řada 7P, přepětová ochrana typ 2 pro 1-fázové sítě ($U_C=275$ V), varistor + zapouzdřené jiskřiště, kontakt zpětné signalizace, $I_n = 20$ kA

7 P . 2 4 . 8 . 2 7 5 . 1 0 2 0

řada

typ

- 0 = kombinovaný typ 1+2
s vysokou vybíjecí schopností
- 1 = kombinovaný typ 1+2
s nízkou ochrannou hladinou
- 2 = přepětová ochrana typ 2
- 3 = přepětová ochrana typ 3
- 4 = přepětová ochrana typ 2
bez ztrátového proudu
- 6 = přepětová ochrana pro datová vedení

provedení

- 1 = 1-fázová (1 varistor)
- 2 = 1-fázová (1 varistor + 1 jiskřiště),
chráněné přívody (u 7P.62)
- 2 = 2-drátové vedení u 7P.62
- 3 = 3-fázová (3 varistory)
- 4 = 3-fázová (3 varistory + 1 jiskřiště)
- 5 = 3-fázová (4 varistory)
- 6 = 2 varistory + 1 jiskřiště
- 6 = 1 varistor + 1 jiskřiště u 7P.36
- 7 = 1-fázová (2 varistory), typ 2 (7P.27)
- 7 = 1-fázová (1 varistor + 1 jiskřiště), typ 3 (7P.37)
- 8 = pro datová vedení (7P.68)
- 9 = jiskřiště pro N-PE pro 3-fázové sítě
- 0 = náhradní modul

Napájení

- 1 = jiskřiště mezi N-PE
(jen u výměnných modulů jiskřiště a u 7P.09)
- 8 = AC (50/60 Hz)
- 9 = DC (fotovoltaické aplikace a datová vedení)

jmenovité napětí

- 000 = přívod N+PE pro jiskřiště
- 009 = 8,5 V DC max. (U_C), datová vedení
- 036 = 36 V DC max. (U_C), datová vedení
- 060 = 60 V DC max. (U_C), datová vedení
- 075 = 75 V AC max.
- 130 = 130 V AC max.
- 440 = 440 V AC max. (U_C) pro typ 2 (u $U_N = 400$ V AC)
- 275 = 275 V AC max. (U_C) pro typ 1+2 s nízkou ochrannou hladinou,
typ 2 (U_C), (u $U_N = 230-240$ V AC) a typ 3
- 260 = 260 V AC max. (U_C) pro typ 1+2 (u $U_N = 230-240$ V AC)
- 255 = 255 V AC max. (U_C) pro typ 1, N+PE (7P.09)

svodový proud

- 100 = 100 kA (limp typ 1)
jen u 7P.09, N-PE, jiskřiště u 7P.04
- 050 = 50 kA (limp typ 1),
N-PE, jiskřiště u 7P.02
- 025 = 25 kA (limp typ 1+2)
- 020 = 20 kA (I_n , typ 2)
- 015 = 15 kA (I_n , typ 2)
- 012 = 12,5 kA (limp, typ 1+2)
- 003 = 3 kA (I_n u U jen u 7P.36 a 7P.37)
- 005 = 5 kA (I_n u U jen u 7P.32 a 7P.62)
- 485 = Modbus protokol RS 485
(datová vedení)
- 600 = Ethernet. kat. 6
(datová vedení)

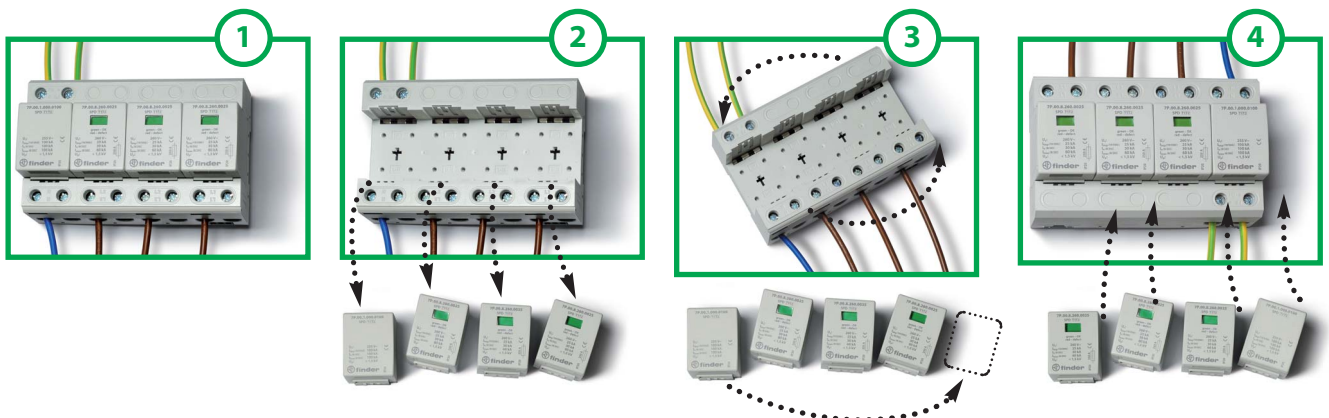
kontakt zpětné signalizace

- 0 = bez zpětné signalizace
(některé typy 2 a pro datová vedení)
- 1 = zpětná signalizace stavu
- 2 = akustická signalizace poruchy

Napájení - u fotovoltaiky $U_{CPV} \geq 2 U_{OC\ STC}$

- 000 = 1000 V DC U_{CPV} pro typ 1+2 (7P.03:9)
- 1020 = 1020 V DC U_{CPV} pro typ 2 (7P.23:9, 7P.26:9)
- 420 = 420 V DC U_{CPV}
- 500 = 1500 V DC U_{CPV}
- 750 = 750 V DC U_{CPV}

Montáž v převrácené poloze



Náhradní moduly



varistor a jiskřiště		7P.00.8.260.0025	7P.00.9.500.0012	7P.00.1.000.0050	7P.00.1.000.0100
		varistor + jiskřiště	varistor + jiskřiště	jiskřiště	jiskřiště
Max. provozní napětí U_C/U_{CPV}	V AC/DC	260/—	—/500	255/—	255/—
Bleskový proud I_{imp} (10/350 μ s)	kA	25	12,5	50	100
Jmenovitý impulsní svodový proud I_n (8/20 μ s)	kA	30	30	50	100
Max. impulsní svodový proud I_{max} (8/20 μ s)	kA	60	60	100	100
Napěťová ochranná hladina U_p	kV	1,5	1,8	1,5	1,5
Zbytkový proud ochranným vodičem (při 253 V AC) I_{pe}	μ A	< 4	< 4	< 4	< 4
Doba odezvy t_A	ns	100	25	100	100
Max. nadproudová ochrana, gL/gG	A	250	—	—	—



varistor a jiskřiště		7P.10.8.275.0012	7P.10.1.000.0025
		varistor	jiskřiště
Max. provozní napětí U_C	V AC/DC	275/350	255/—
Bleskový proud I_{imp} (10/350 μ s)	kA	12,5	25
Jmenovitý impulsní svodový proud I_n (8/20 μ s)	kA	30	40
Max. impulsní svodový proud I_{max} (8/20 μ s)	kA	60	60
Napěťová ochranná hladina U_p	kV	1,2	1,5
Doba odezvy t_A	ns	25	100
Max. nadproudová ochrana, gL/gG	A	160	—



varistor	7P.20.8.075.0015	7P.20.8.130.0015	7P.20.8.275.0020	7P.20.8.440.0020	7P.20.8.440.0020	
	varistor	varistor	varistor	varistor	varistor + jiskřiště	
Max. provozní napětí U_C	V AC/DC	75/100	130/170	275/350	440/585	275/-
Jmenovitý impulsní svodový proud I_n (8/20 μ s)	kA	15	15	20	20	20
Max. impulsní svodový proud I_{max} (8/20 μ s)	kA	40	40	40	40	25
Napěťová ochranná hladina U_p	kV	0,4	0,6	1,2	1,5	1,2
Doba odezvy t_A	ns	25	25	25	25	100
Max. nadproudová ochrana, gL/gG	A	160	160	160	160	125



varistor	7P.20.9.375.0020	7P.20.9.500.0015	7P.20.9.750.0015	
	varistor	varistor	varistor	
Max. provozní napětí U_C/U_{CPV}	V AC/DC	—/375	—/510	—/750
Jmenovitý impulsní svodový proud I_n (8/20 μ s)	kA	20	15	15
Max. impulsní svodový proud I_{max} (8/20 μ s)	kA	40	30	30
Napěťová ochranná hladina U_p	kV	1,8	2	3,2
Doba odezvy t_A	ns	25	25	25
Max. nadproudová ochrana, gL/gG	A	—	—	—

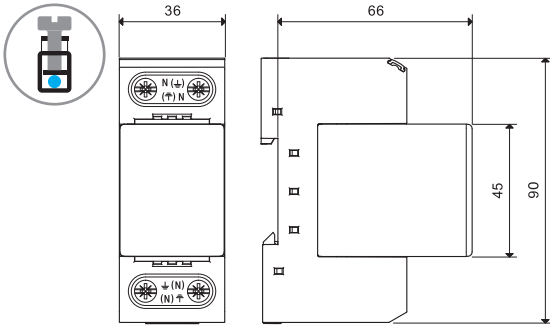


jiskřiště	7P.20.1.000.0020	7P.20.1.000.9015	7P.40.1.000.0020	
	jiskřiště	jiskřiště	jiskřiště	
Max. provozní napětí U_C/U_{CPV}	V AC/DC	255/—	—/1020	—/1020
Jmenovitý impulsní svodový proud I_n (8/20 μ s)	kA	20	15	15
Max. impulsní svodový proud I_{max} (8/20 μ s)	kA	40	30	30
Napěťová ochranná hladina U_p	kV	1,5	2,5	2,5
Doba odezvy t_A	ns	100	100	100
Max. nadproudová ochrana, gL/gG	A	—	—	—

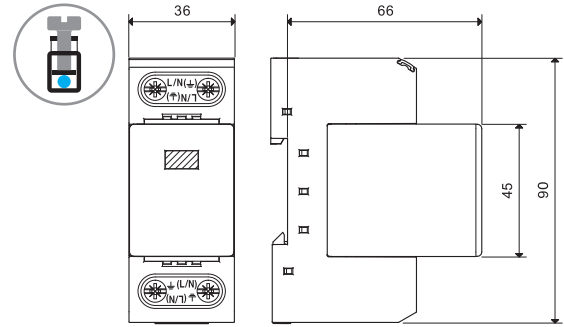
Dočasné přepětí U_{TOV}		7P.32, 7P.36, 7P.37
Dočasné přepětí U_{TOV} (5 s, L-N)	V	335
Dočasné přepětí U_{TOV} (5 s, L-PE)	V	400
Dočasné přepětí U_{TOV} (200 ms, L-PE)	V	1430

Rozměry

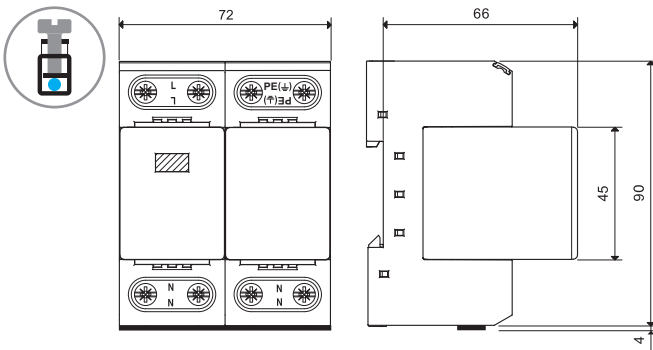
Typ 7P.09
šroubové svorky



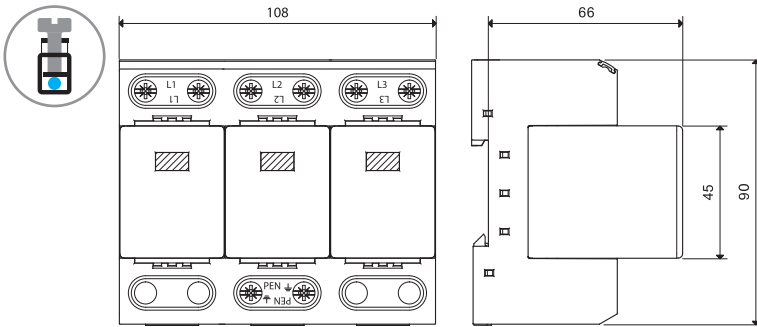
Typ 7P.01
šroubové svorky



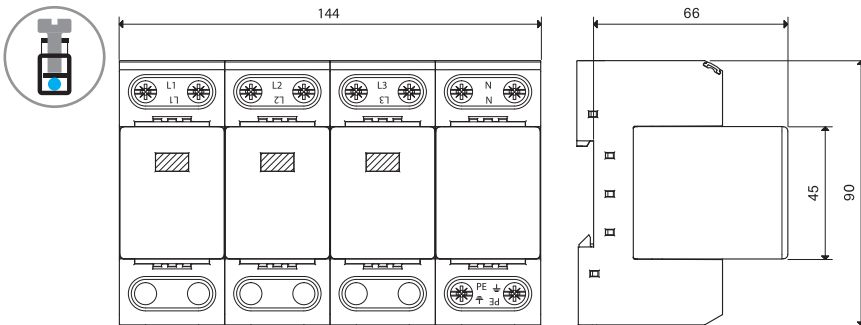
Typ 7P.02
šroubové svorky



Typ 7P.03
šroubové svorky



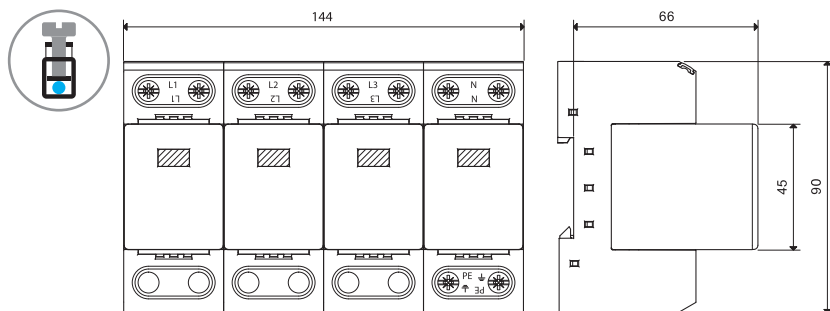
Typ 7P.04
šroubové svorky



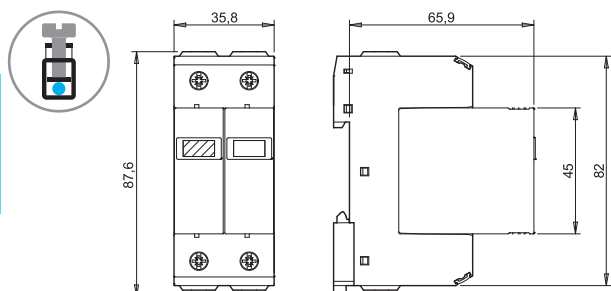
E

Rozměry

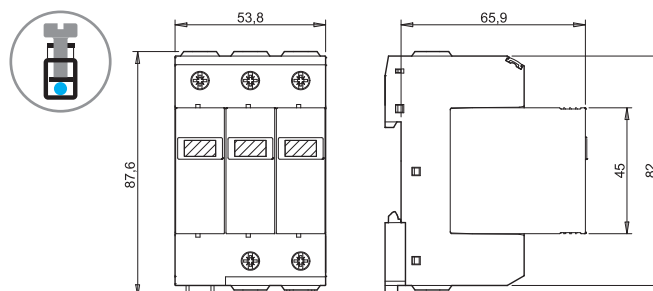
Typ 7P.05
šroubové svorky



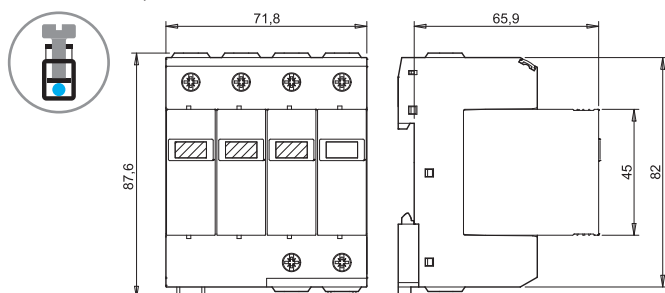
Typ 7P.12
šroubové svorky



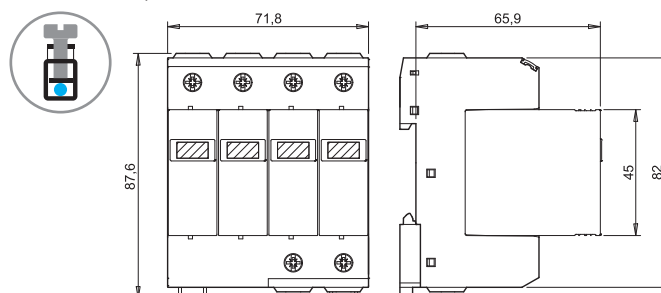
Typ 7P.13
šroubové svorky



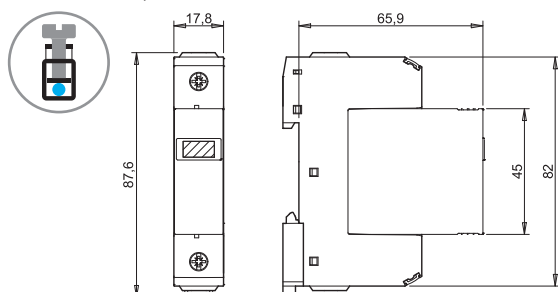
Typ 7P.14
šroubové svorky



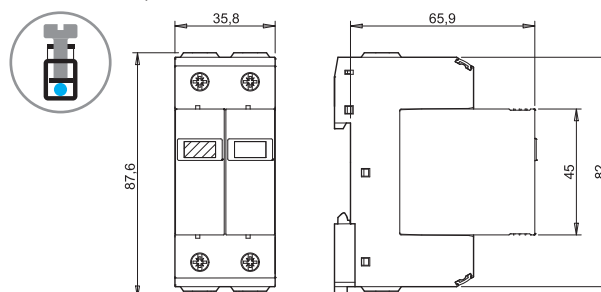
Typ 7P.15
šroubové svorky



Typ 7P.21
šroubové svorky



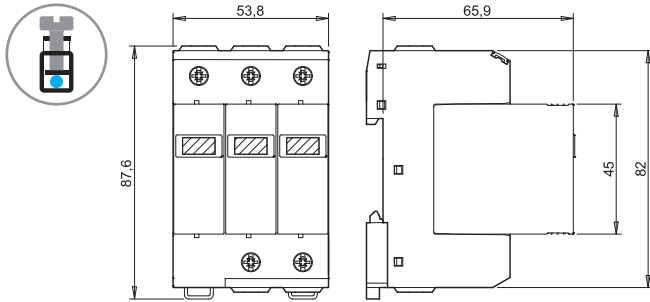
Typ 7P.22 / 7P.27 / 7P.42
šroubové svorky



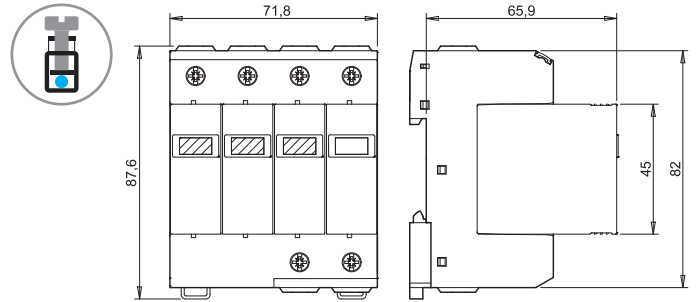
E

Rozměry

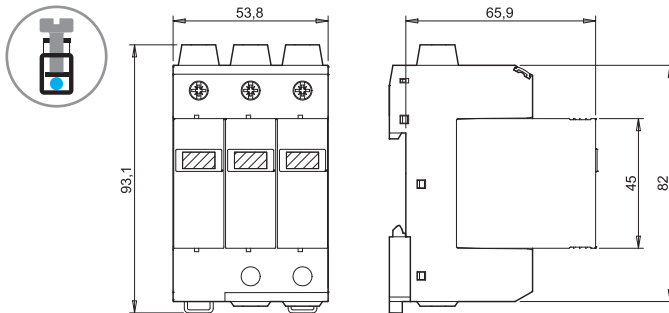
Typ 7P.23.8/ 7P.43
šroubové svorky



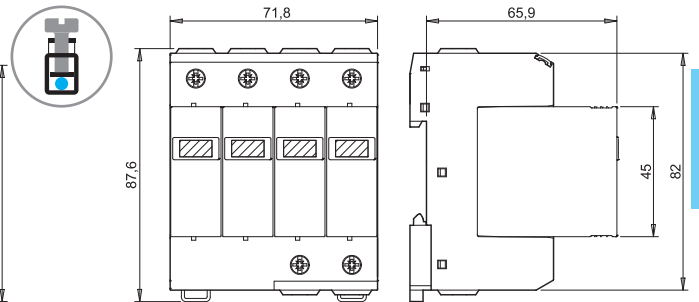
Typ 7P.24/ 7P.44
šroubové svorky



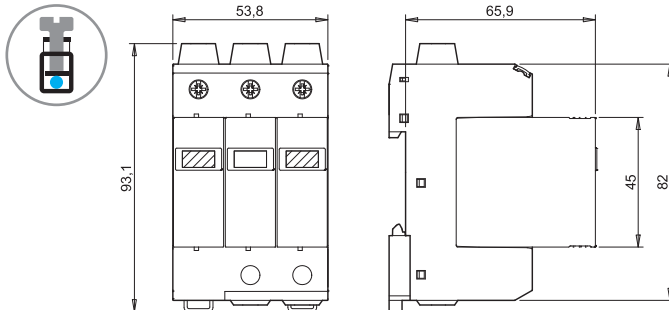
Typ 7P.23.9
šroubové svorky



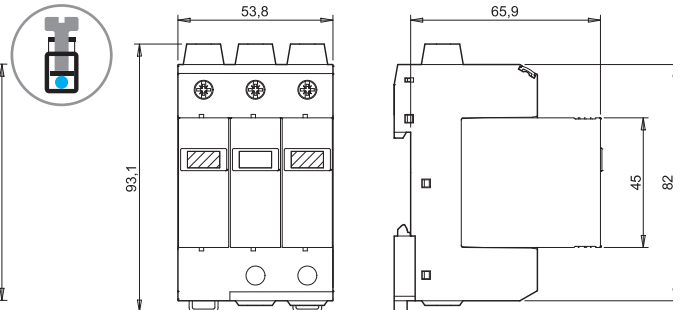
Typ 7P.25/ /7P.45
šroubové svorky



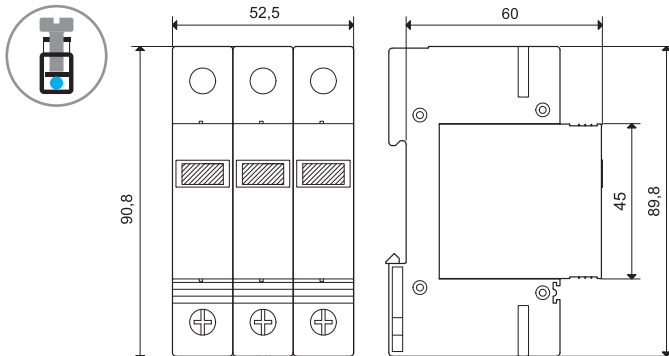
Typ 7P.26.9.000.1015
šroubové svorky



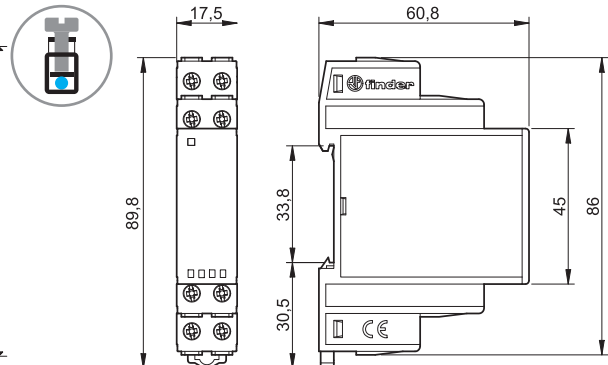
Typ 7P.26.9.420.1020
šroubové svorky



Typ 7P.23.9.000.6020
šroubové svorky



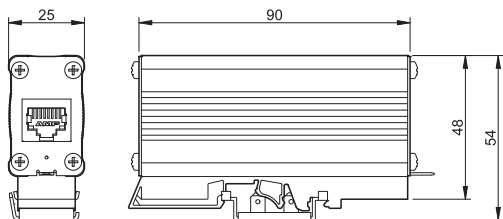
Typ 7P.37.8.275.1003
šroubové svorky



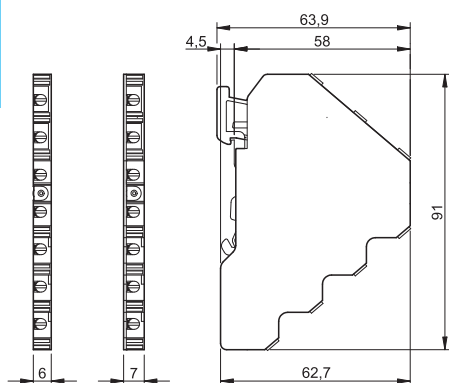
E

Rozměry

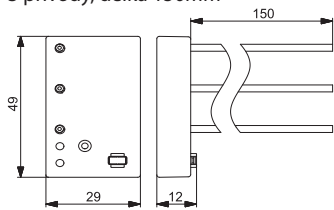
Typ 7P.68.9.060.0600
RJ45 zásuvka



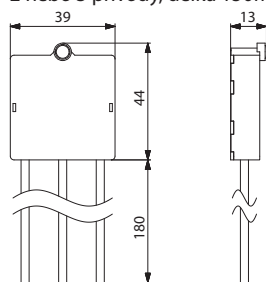
Typ 7P.62.9.036.0005/7P.62.9.009.0485
šroubové svorky



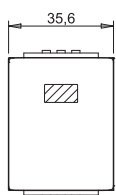
Typ 7P.36.8.275.2003
3 přívody, délka 150mm



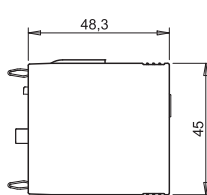
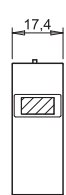
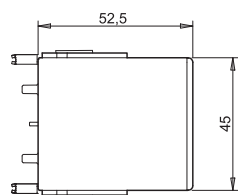
Typ 7P.31.8.275.0005/7P.32.8.275.0005
2 nebo 3 přívody, délka 150mm



Typ 7P.00
nahradní modul



Typ 7P.10/20
nahradní modul



Typ 07P.01
zástrčka (v balení)

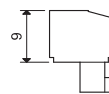


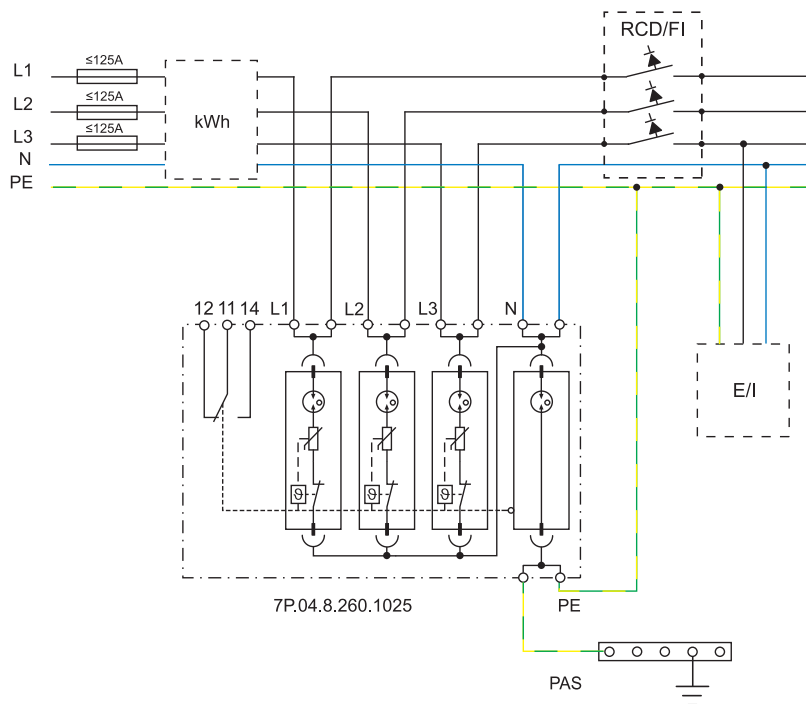
Schéma zapojení v AC síti

Typické V-zapojení kombinované přepětové ochrany typ 1+2 v síti 230/400 V s N a PE vodičem (5-vodičový systém, síť TN-S a TT).

V-zapojení je dovoleno s předjištěním ≤ 125 A. Přednost V-zapojení spočívá v tom, že koncová zařízení E/I při výskytu přepětí nebudou vyžadovat pokles napětí na přívodech k SPD.

Viz technické vysvětlivky k bleskovým a přepětovým ochranám.

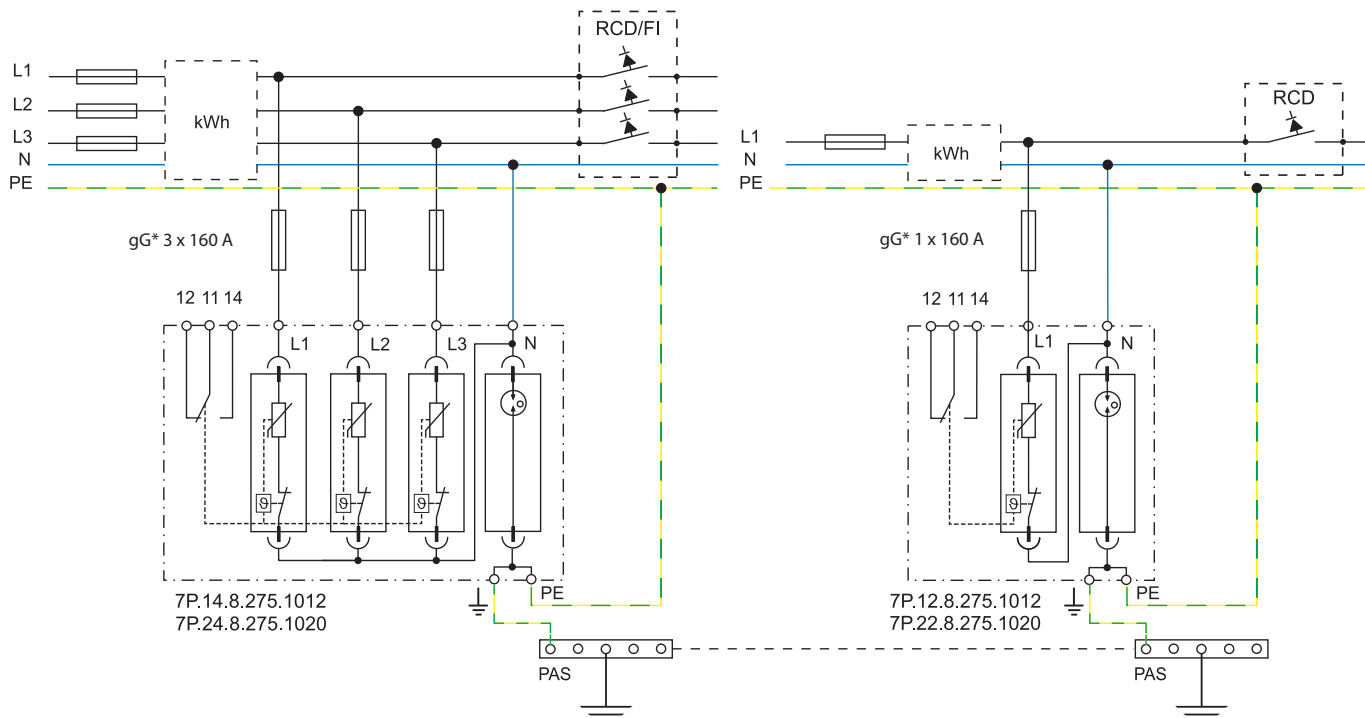
(PAS = přípojnice hlavního pospojování)



Typické zapojení kombinované přepětové ochrany typ 2 v síti 230/400 V s N a PE vodičem (5-vodičový systém, síť TN-S a TT).

Vzhledem k tomu, že mezi N a PE leží jiskříště, je uspořádání celkově vhodné před hlavním jističem nebo s dále připojeným podružným rozvaděčem s kombinovaným jističem s proudovým chráničem nebo s proudovým chráničem.

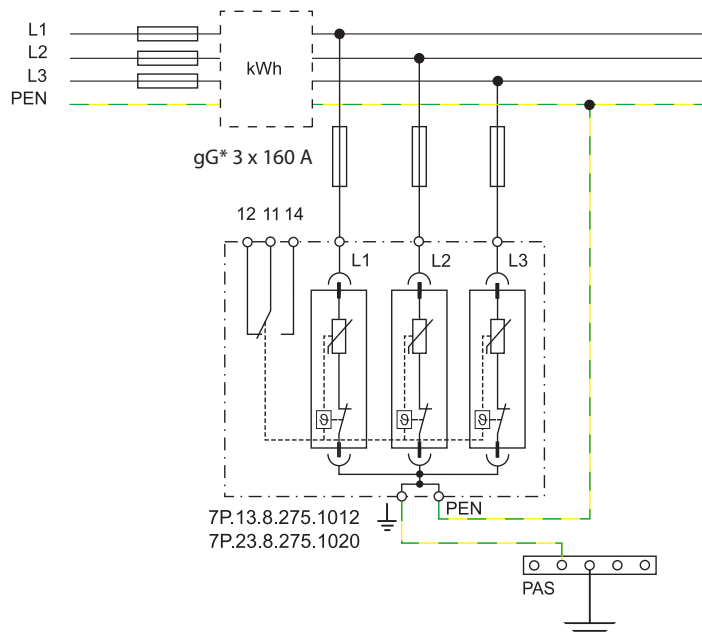
(PAS = přípojnice hlavního pospojování)



* gG = charakteristika jističů pro jištění vedení je nutná, když předjištění (před elektroměrem) je větší než 160 A.

Typické zapojení přepětové ochrany typ 2 v síti 230/400 V s PEN vodičem (4-vodičový systém, PE a N společné).

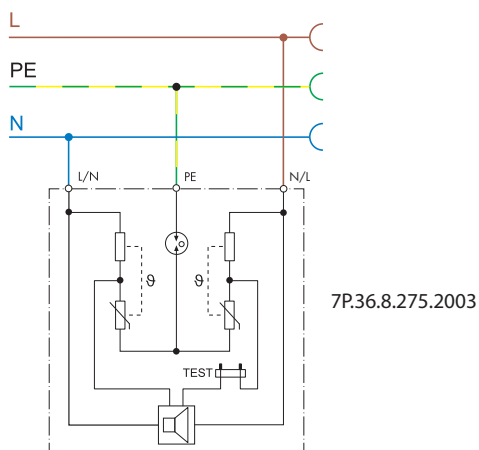
V takové síti není proudový chránič s jističem nebo proudový chránič možné použít. Když se vodič PEN rozdělí na N a PE a nespojí se opět, jedná se od rozdělení PEN na N a PE o 3/5-vodičovou síť (viz předcházející stránka). (PAS = Potential Ausgleich schiene). (PAS = přípojnice hlavního pospojování)



* gG = charakteristika jističů pro jištění vedení je nutná, když předjištění (před elektroměrem) je větší než 160 A.

Příklad zapojení přepětové ochrany typu 3

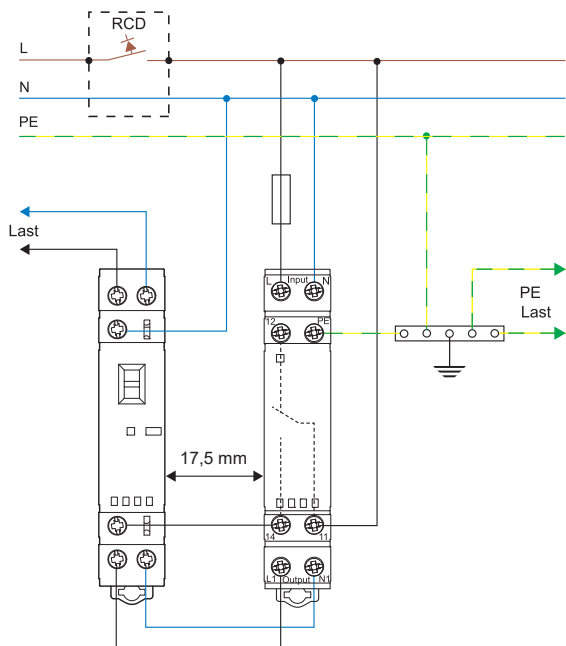
1-fázové TT- nebo TN-sítě
montáž do krabice



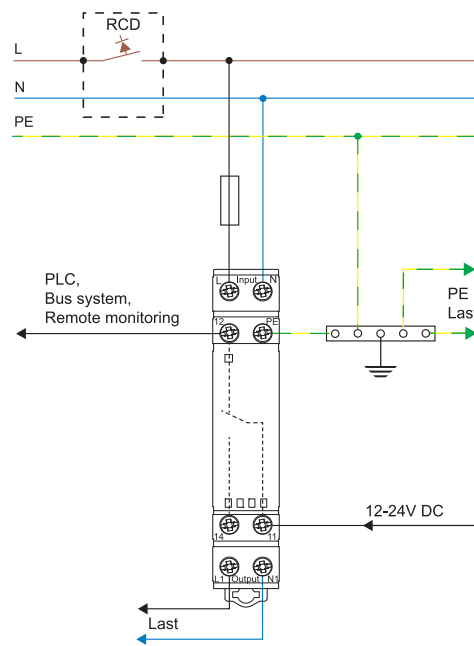
Typické zapojení přepětové ochrany typ 3 v síti 230 V (3-vodičový systém, TN-S a TT síť)

Po vypnutí přepětové ochrany 7P.37 odpojí stykač 22.32 zařízení od sítě.

Rozpojením kontaktů 11-12 se bude do PLC signalizovat, že přepětová ochrana již dále neexistuje.

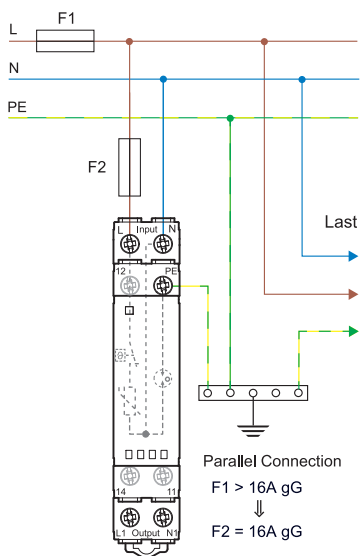


22.32.0.230.X440 7P.37.8.275.1003



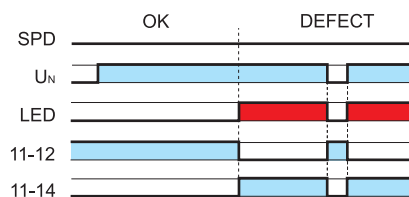
7P.37.8.275.1003

Při proudu chráněným přístrojem > 16 A se 7P.37 připojuje paralelně a jistí se F2 = 16 A.



Funkce 7P.37

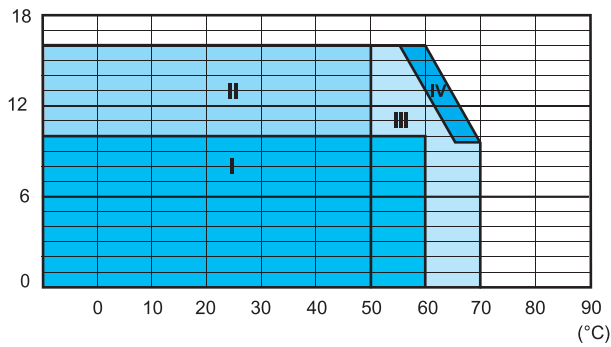
LED signalizace na čelní straně a zpětné hlášení na kontaktech 11-12-14 při výpadku varistoru



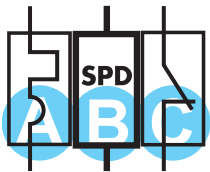
L7P Redukční křivka - Typ 7P.37.8.275.1003

trvalý proud v závislosti na teplotě okolí

(A)



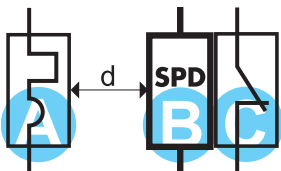
oblast I: bez mezery mezi SPD a dalšími přístroji (těsné uspořádání)



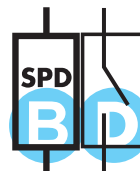
- A** MCB* = B10 A, C10 A
- B** 7P.37.8.275.1003
- C** 22.32.0.xxx.x4x0

E

oblast II: s mezerou 17,5 mm od každé další skupiny dvou přístrojů



- A** MCB* = B16 A, C16 A
- B** 7P.37.8.275.1003
- C** 22.32.0.xxx.x4x0
- (d)** 17,5 mm

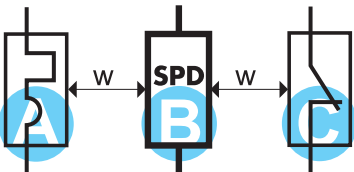


- B** 7P.37.8.275.1003
- D** 22.32.0.xxx.x3x0
22.32.0.xxx.x4x0



- A** MCB* = B16 A, C16 A
- B** 7P.37.8.275.1003

oblast III: s mezerou 20 mm mezi jednotlivými přístroji



- A** MCB* = B16 A, C16 A
- B** 7P.37.8.275.1003
- C** 22.32.0.xxx.x4x0
- (W)** 20 mm

oblast IV: samostatná montáž (bez tepelného vlivu dalších přístrojů)



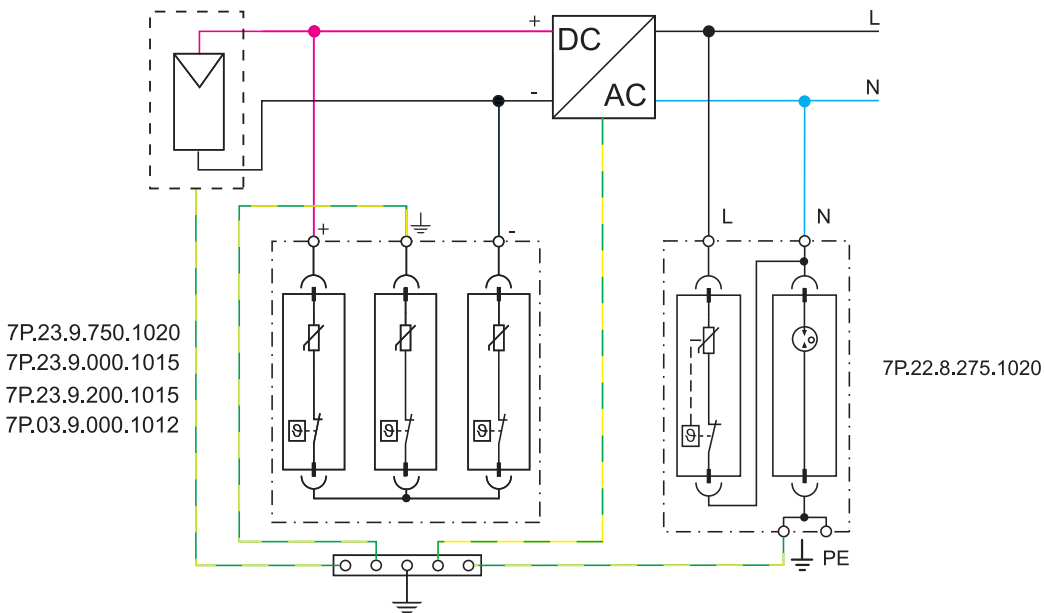
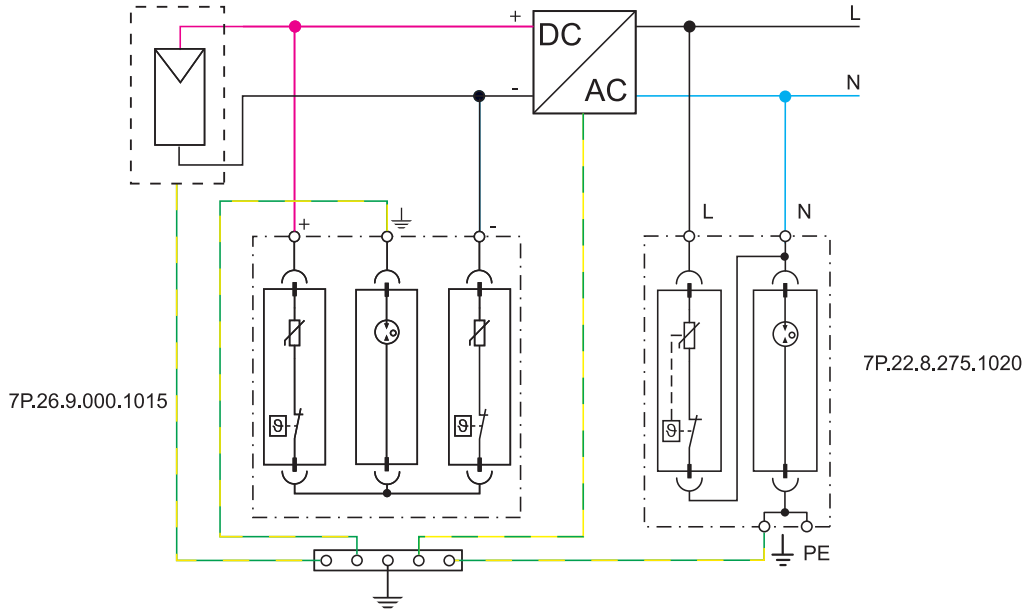
- B** 7P.37.8.275.1003

*MCB = Miniature Circuit Breaker (jistič vedení)

Zapojení přepětové ochrany typ 2 na DC straně fotovoltaického zařízení

Schéma ukazuje zapojení bez ochrany před bleskem, kdy vedení mezi fotovoltaickými panely a DC/AC měničem a mezi DC/AC měničem k AC napájení je ≤ 10 m.

Jiná zapojení viz technické vysvětlivky k řadě 7P.



E

Technické vysvětlivky k přepětovým ochranám

Odkazy na normy

ČSN EN 61643-11: Ochrany před přepětím nízkého napětí - Část 11: Přepětová ochranná zařízení zapojená v sítích nízkého napětí - Požadavky a zkoušky

ČSN CLC/TS 61643-12: Ochrany před přepětím nízkého napětí - Část 12: Ochrany před přepětím zapojené v sítích nízkého napětí - Zásady pro výběr a instalaci

ČSN EN 62305-1: Ochrana před bleskem - Část 1: Obecné principy

ČSN EN 62305-3: Ochrana před bleskem - Část 3: Hmotné škody na stavbách a nebezpečí života

ČSN EN 62305-4: Ochrana před bleskem - Část 4: Elektrické a elektronické systémy ve stavbách

ČSN EN 50539-11: Ochrany před přepětím nízkého napětí - Ochrany před přepětím pro zvláštní použití zahrnující DC - Část 11: Požadavky a zkoušky pro SPD ve fotovoltaických instalacích

E ČSN CLC/TS 50539-12: Ochrany před přepětím nízkého napětí - Ochrany před přepětím pro zvláštní použití zahrnující DC - Část 12: Zásady výběru a použití - SPD připojená do fotovoltaických instalací

Proč ochrany před bleskem a přepětím

Zatímco přírodní úkaz blesk je každému běžný a v paměti, zůstávají přepětí v napájecí síti nepoznaná, přestože způsobují podstatné škody bleskem tak i přepětím. Při vzpomínce na blesk se myslí na přírodní úkaz jako takový a na důsledky jako hořící domy a na vyvrácené nebo rozštípnuté stromy. Velikost proudu úderu blesku a četnost jejich výskytu je rozdílná podle oblasti a tvaru terénu. Proti tomu nejsou škody způsobené přepětím připisovány k tíži přepětovým impulsům v napájecí síti. Přitom jsou takového druhu způsobené škody častější. Počítejme vypadlá Hi-Fi zařízení, zničené počítače, poškozený software komunikační techniky až po výpadky výrobních zařízení.

Tato, nazývané tranzienty, přepětí jsou způsobena blízkými nebo vzdálenými atmosférickými výboji, úderu blesku do napájecí sítě nebo do země, indukovanými napětími ze sousedních vodičů při fázovém řízení, spínacími procesy indukčnosti, magnetickými poli vysokých zapínacích proudů jako při spínání velkých motorů nebo při spínání kondenzátorů pro přizpůsobení $\cos \varphi$.

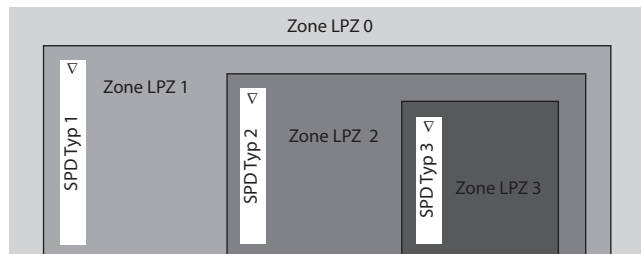
Z technického hlediska se mohou napětí blesku a přepětí, tedy i příčiny škod, redukovat svodiči bleskových proudů a přepětovými ochranami. minimalizované riziko minimalizuje nebezpečí škod. Snížení výkonu v elektronice nebo povinnost připoutat se v autě je toho nejlepším důkazem. Cílem redukce škod způsobených impulsními přepětími je snížit přepětí na hodnoty, které leží výrazně pod napětovou odolností přístrojů. Při zpracování konceptu ochrany před přepětím se postupuje od transient s vysokou energií stupňovitě až po přepětí, které je redukováno na úroveň, jež leží pod hodnotou napětové odolnosti připojených zařízení nebo elektronických a komunikačních přístrojů.

Zóny ochrany před bleskem a přepětím

Přístroje k redukci přepětí jsou svodiče bleskových proudů a přepětové ochrany, jejichž účinnost je zkoušena a rozdělena do skupin tím, že se hodnotí schopnosti svodu technicky normovanými impulsy.

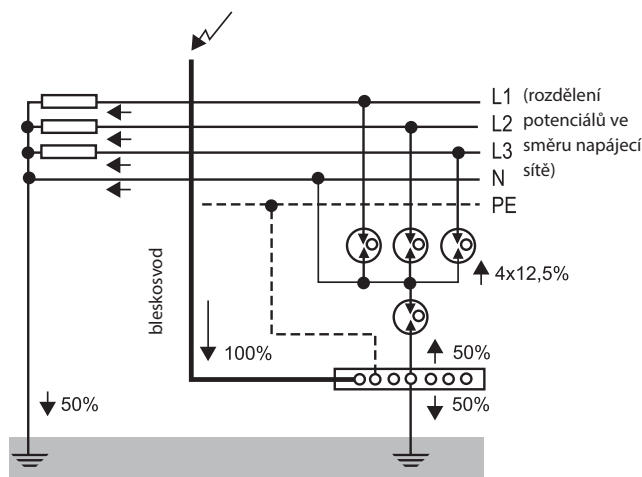
Přepětové ochrany jsou rozděleny na typ 1, typ 2 a typ 3, jež oddělují 4 ochranné zóny. Jedná se o zónu bez působení svodiče (LPZ 0) a zóny s příslušnou předřazenou přepětovou ochranou typu 1, typu 2 a typu 3.

Zóny mají označení LPZ 0, LPZ 1, LPZ 2 a LPZ 3 (LPZ = Lighting Protection Zone). Pro přepětové ochrany je běžné označení SPD 1, SPD 2 a SPD 3 (SPD = Surge Protection Device).



- přiřazení přepětových zón (LPZ) k přepětovým ochranám (SPD)
- SPD redukuje napětovou špičku ve vedení v ohraničeném rozsahu za SPD

Technicky normalizovaný blesk má špičkovou hodnotu 200 kA, 150 kA nebo 100 kA při nárůstu 10 μ s a při poklesu na poloviční hodnotu za 350 μ s. Přitom se má za to, že cca 50 % bleskového proudu (10/350 μ s) se odstraní v zemi. Druhý díl bleskového proudu je veden přes přípojnicí hlavního pospojování, kam je připojeno uzemnění a PE vodič, do budovy, kde je v přepětových ochranách a výkonových jističích přeměněn na teplo. Tak je např. při 5tiodiřové síti zbylý bleskový proud (10/350 μ s) rozdělen a redukován přes přípojnicí hlavního pospojování a přepětovou ochranu N vodiče do vedení L1, L2 a L3 ve směru k napájení. Při použití přepětové ochrany 7P.04.8.260.1025 a bleskovém proudu 200 kA (10/350 μ s) poteče cca 100 kA (10/350 μ s) do země a 100 kA (10/350 μ s) před svodič mezi PE-N. Těchto 100 kA se rozdělí právě po 25 kA (10/350 μ s) na vodiče L1, L2, L3 a N. Další redukce se provede pomocí přepětové ochrany SPD typu 2, která je vždy nezbytná u svodiče bleskových proudů, a je-li potřeba dále pomocí přepětové ochrany SPD typu 3.



rozdělení bleskového proudu I (10/350 μ s)

V ČSN EN 62305-4 jsou rozděleny oblasti ochrany před bleskem a přepětím do zón ochrany (LPZ = Lighting Protection Zone) v rámci systému, který může stupňovitě snižovat riziko trvalých škod způsobených bleskovým impulsem (LEMP = Lighting electromagnetic impulse).

LPZ 0A Zóna, která je ohrožena přímým úderem blesku a plným elektromagnetickým polem blesku a je vystavena plnému impulsnímu (10/350 μ s) bleskovému proudu.

LPZ 0B Zóna, která je chráněna před přímým úderem blesku, ale je ohrožena plným elektromagnetickým polem blesku a je vystavena částečnému impulsnímu bleskovému proudu.

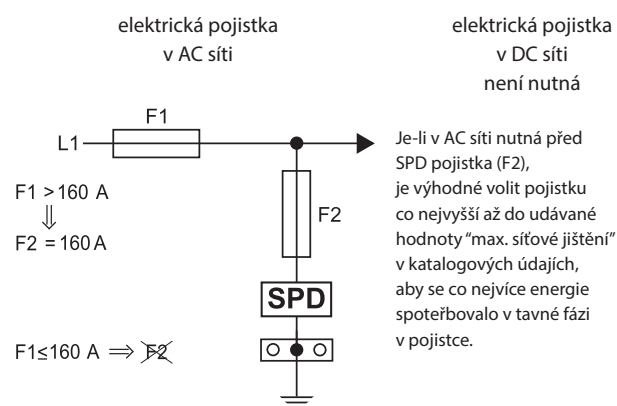
LPZ 1 Zóna, ve které jsou impulsní proudy (8/20 μ s) způsobené částečnými impulsními bleskovými proudy a spínacími procesy omezeny svodičem přepětí (SPD) typu 1.

LPZ 2 Zóna, ve které jsou impulsní proudy (8/20 μ s) způsobené spínacími procesy a elektrostatickými výboji omezeny přepětovou ochranou (SPD) typu 2. Při paralelním uložení vedení je ochranná funkce proti indukovaným poruchám ve vedení ohraničena na cca 20 m a při delších vedeních je třeba instalovat další přepětovou ochranu (SPD) typu 2.

LPZ 3 Zóna, ve které jsou impulsní proudy (8/20 μ s) přepětovou ochranou (SPD) typu 3 omezeny na nižší hodnotu vzhledem k zóně LPZ 2. Vedení v zóně LPZ 3 je třeba omezit na 5 m, jestliže nejsou vedení stíněna nebo když díky místnímu rozdělení uložení vodičů není zabráněno indukovaným transiencím.

Svodiče bleskového proudu a přepětové ochrany

Svodič bleskového proudu je zařízení, které část bleskového impulsního proudu od chráněné budovy odvede pryč a druhou část přes přívodnici hlavního pospojování, to je přes PE lištu, přivede dovnitř. Proto je vždy se svodičem bleskového proudu instalována přepětová ochrana, která redukuje dovnitř přivedený bleskový proud a např. spínáním způsobená přepětí. Moduly přepětových ochran Finder jsou jiskřiště nebo varistory. Jiskřiště mají velkou schopnost přeměnit elektrickým obloukem v teplo bleskové proudy do 100 kA (10/350 μ s) s dobou odezvy 100 ns. Proražením jiskřiště se redukuje napětí na jiskřišti. Varistory mohou redukovat přeměnou v teplo bleskové proudy do 12,5 kA (10/350 μ s) s dobou odezvy 25 ns. Přepětové ochrany s varistorem a jiskřištěm v sérii mají přípustný proud do 25 kA a dobu odezvy 100 ns. Přepětová ochrana (SPD) je přístroj, kterému musí být předřazena pojistka (F2) v případě, že je pojistka (F1) na straně sítě např. v domovním rozvaděči je větší než uvádí katalogové údaje pro předjištění u přepětové ochrany.



SPD Typ 1 jsou systematicky osazovány ve veřejných budovách, v budovách se svodiči bleskových proudů (1), v závodech, u venkovních vedení, u samostatně stojících usedlostí a u exponovaných soukromých domů na přechodu ze zóny LPZ 0 do zóny LPZ 1. V sítích TN-S a TT musí být svodič mezi PE-N zatížitelný součtem svodových proudů mezi L1-N, L2-N a L3-N. SPD typu 1 je následován SPD typu 2.

¹⁾ U fotovoltaických zařízení SPD typu 2 mohou být instalována uvnitř zóny LPZ 1 a představují tím zónu LPZ 2 (viz strana 18). SPD typu 2 musí být vybavena předřazeným SPD typu 1.

SPD Typ 2 jsou osazovány v rámci zóny LPZ 1 a představují tím zónu LPZ 2. Přepětová ochrana typu 2 musí mít předřazenou přepětovou ochranu typu 1. Je třeba poznamenat, že instalační technika v bytech a domech se natolik změnila, že odbočovací krabice mohou ze stěn vypadávat a že vedení je provedeno souběžným uložením kabelů. Tím se však indukují v souběžném vedení napěťové impulsy, které ohrožují instalovaná elektronická zařízení.

Je-li za přepětovou ochranou typu 2 instalován proudový chránič (FI-Schalter, RCD = Residual Current Device), je třeba věnovat pozornost, že ze strany vnější sítě je nejprve elektroměr, potom odpínač a proudový chránič, když je mezi N a PE varistor. Tím se dosáhne, že zbytkový proud varistoru je zachycen elektroměrem a zbytkový proud varistoru mezi N a PE tak nepředstavuje pro proudový chránič žádnou chybu izolace.

SPD Typ 1+2 je kombinace SPD, která splňuje požadavky zón LPZ 1 a LPZ 2. je třeba dát pozor na součet svodových proudů mezi PE a N jako u SPD typ 1 a na umístění před elektroměr a RCD a dále na pořadí varistor a RCD mezi N a PE jako u SPD typ 2.

SPD Typ 3 vytváří uvnitř zóny LPZ 2 třetí ochrannou zónu LPZ 3. Zóna LPZ 3 je nezbytná u přístrojů s malou napěťovou odolností 2,5 kV, resp. 1,5 kV, a je potřebná k minimalizaci rizika škod u elektronických přístrojů.

PE vodič chráněného přístroje je přímo s PE vodičem SPD typ propojen. Přepětové ochrany SPD typu 3 chrání elektronické přístroje třídy ochrany 0, I a II. Pro pevné instalace se SPD typu 3 umísťuje do krabice.

Zóny přepětí a napěťová pevnost přístrojů

Žádný formální vztah mezi zónami přepětí a napěťovou odolností neexistuje. Existuje však neúprosný princip, totiž že minimalizované riziko minimalizuje nebezpečí škod. při vývoji elektronických přístrojů jsou osazovány elektronické komponenty se zlomkem jejich napěťové odolnosti, to je metodou snížení zatížitelnosti. Pomocí SPD typ 1, SPD typ 2 a SPD typ 3 je možné splnit omezení transiencí přepětí tak, jak uvádí ČSN EN 60664-1, která stanoví požadavky na izolace zařízení do 1.000 V AC a do 1.500 V DC.

Jmenovité napětí napájecích sítí dle IEC 60038 [V]		Napětí vodiče vůči nulovému vodiči odvozené od AC nebo DC napětí [V]	Jmenovité impulsní napětí [V]			
			Kategorie přepětí			
3-fázové	1-fázové		I	II	III	IV
230/400	120	300	1500	2500	4000	6000
277/480	240					

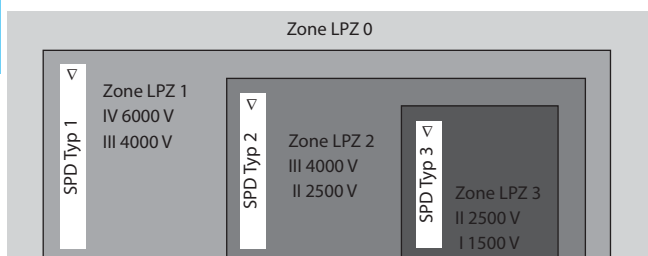
V této základní normě jsou definovány požadavky, které jsou základem pro potřeby izolace v předpisech pro přístroje a součástky a tím i na napětovou odolnost. Pro provozní prostředky jsou na základě kategorie přepětí předepsány vlastní napětová odolnost a ochranné napětové omezení.

Přepětová kategorie IV: V této kategorii jsou zařazena zařízení pro připojení do přívodu instalace jako elektroměry a hlavní přepětové ochrany.

Přepětová kategorie III: Do této kategorie jsou zařazena všeobecná provozní zařízení, dále zařízení pro použití v pevných průmyslových instalacích a zařízení se zvláštními požadavky na spolehlivost.

Přepětová kategorie II: Do této kategorie jsou zařazena zařízení pro domácnost, přenosné a podobné přístroje a použitelnost.

Přepětová kategorie I: V této kategorii jsou zařazena zařízení pro připojení do proudového okruhu, jejichž působení povede k omezení transient přepětí na dohodnutou úroveň.



- přiřazení přepětových zón (LPZ) a odolnosti napětovým impulsům u přístrojů
- přístroj s odolností napětovým impulsům 2.500 V (přepětová kategorie II) je dostatečně chráněn v zóně LPZ 2 a dlouhodobě dobře chráněn v zóně LPZ 3

Umístění svodičů bleskových proudů a přepětových ochrany v rozvaděči a vzhledem k proudovým chráničům

Umístění svodičů bleskových proudů a přepětových ochrany závisí na příslušné síti. Nejvíce je světově rozšířen TN systém. V Německu nebo Anglii je pravidlem většinově, v sítích ČR, Ruska, Japonska, Kanady, Chorvatska, Střední Ameriky, Polska, Švédska, Švýcarska, Slovinska, Maďarska, USA a Číny je předepsán TT systém se vyskytuje v Německu ještě zřídka zejména ve venkovských oblastech.

TT systém se přednostně nebo výlučně používá v evropských zemích v Belgii, Bulharsku, Francii, Řecku, Itálii, Holandsku, Portugalsku, Rumunsku a Španělsku. V Itálii je pro domácnosti TT systém a při separátních trafostanicích TN-C-C nebo TN-S systém pro průmysl a města.

- **TN-C síť**, kdy je v přívodu PEN vodič a jako PEN je v domě rozváděn dále (4 vodiče od domovního rozvaděče k elektroměru nebo zařízením jsou možné na PEN připojit)
- **TN-S síť**, kdy jsou v přívodu vodiče L1, L2, L3, N a PE, nebo **TN-C-S síť**, kdy je v přívodu PEN vodič a v domovním rozvaděči se rozdělí na N a PE, který je spojen s hlavní přípojnicí zemnění (5 nebo 4 vodiče od domovního rozvaděče k elektroměru nebo zařízením jsou možné na N a PE připojit)
- **TT síť**, kdy je v přívodu N vodič, a vodič PE je tvořen zemněním domu (4 vodiče od domovního rozvaděče a 1 vodič od zemnění, přístroje je možné na N a PE připojit)

Svodiče bleskových proudů a přepětové ochrany se montují v domovních rozvaděčích na dolní lištu přímo kabelovým vedením.

Délka vedení od přípojnice hlavního pospojování přes SPD k vodičům L1, L2, L3 a N by měla být vždy < 0,5 m, neboť tímto vedením je přiveden bleskový proud a v opačném případě by mohl vzniknout velký napětový rozdíl mezi vodiči a přípojnicí.

Druh a průřez vedení

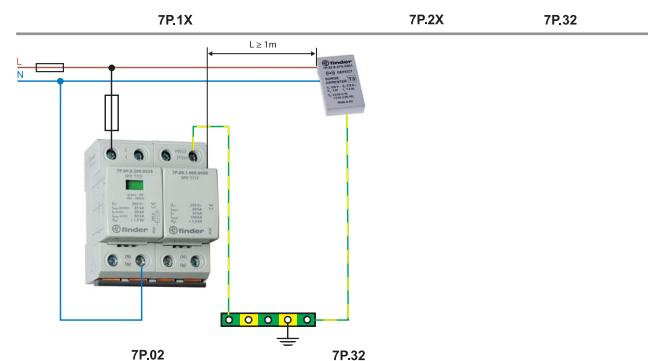
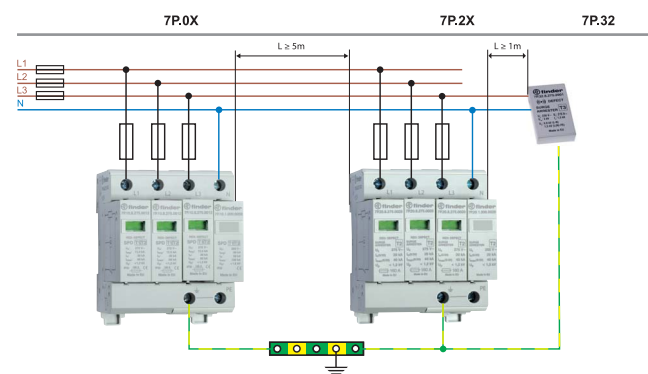
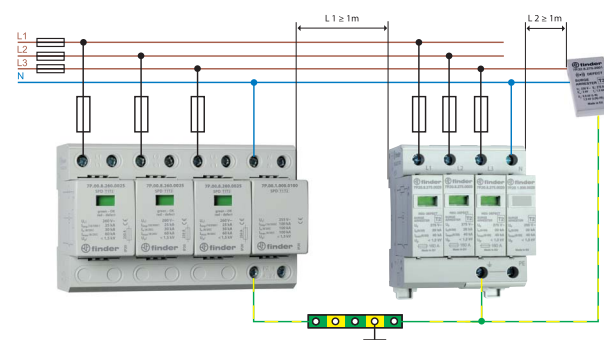
Přes SPD tečou impulsní proudy s vysokofrekvenční složkou. Vedení mezi sítí a SPD, mezi SPD a přípojnicí hlavního (popř. lokálního) pospojování se realizují pružnými kabely, které mají co největší průřez jako proudové vodiče.

Uložení vodičů

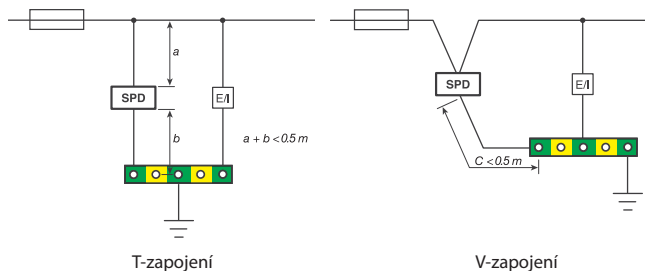
Vedle vodičů chráněných SPD se nesmí paralelně vést nechráněné vodiče, neboť hrozí nebezpečí indukce napětových impulsů z nechráněných vodičů do chráněných. To platí i pro pospojování. Dovolené je pravouhlé křížení vodičů chráněné a nechráněné zóny.

Umístění SPD

Optimální ochranu před přepětími poskytuje stupňovitě uspořádání SPD. Stupňovité uspořádání umožňuje redukovat energii impulsu v samotném SPD, impedancí uvnitř rozvaděče mezi SPD (typ 1+2) a impedancí vedení mezi SPD. Požadovaná minimální délka vedení mezi SPD je zobrazena na níže uvedených uspořádáních.



T-zapojení a V-zapojení



Při svodu bleskových proudů ke kruhovému zemniči se přičítá k omezenému napětí SPD rovněž dynamický pokles napětí na impedanci přívodů mezi SPD a přípojnicí hlavního pospojování (PAS).

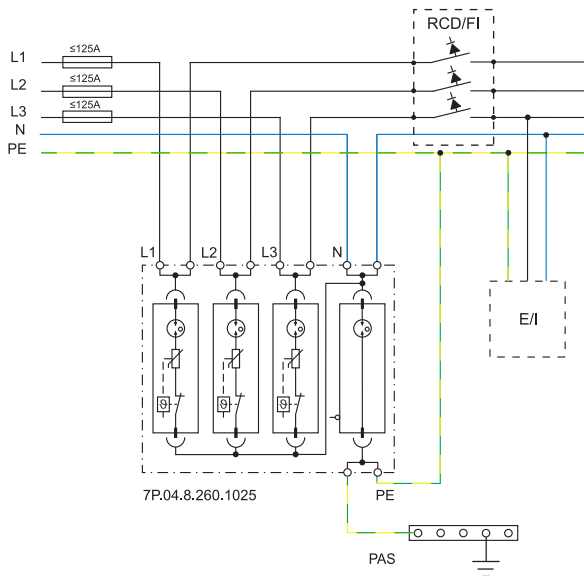
Pro zachování tohoto poklesu napětí na malé hodnotě je pro, připojené přístroje E/I* při T-zapojení nepřekračovat zejména délku vedení $(a + b) < 0,5 \text{ m}$ a při V-zapojení $c < 0,5 \text{ m}$. Není-li to technicky realizovatelné, může být délka vedení max. 1 m, přičemž se přepětí na připojených přístrojích při úderu blesku zvýší.

* E/I = zařízení (E = Equipment) nebo instalace (I = Installation).

Dle ČSN EN 33 2000-5-53 IEC 60364-5-53) musí být minimální průřezy vodičů mezi SPD a hlavní zemničí lištou/svorkou u SPD typu 1 16 mm^2 a u SPD typu 2 6 mm^2 .

V-zapojení

V-zapojení redukuje při svodu bleskových proudů napěťové zatížení připojených přístrojů a zvyšuje tím jejich ochranu. V-zapojení může být použito u 7P.01 až 7P.09 jen do trvalého proudu připojených přístrojů na fázi do 125 A, neboť spoje pro vyšší proudy nejsou dovoleny. Při vyšších trvalých proudech než 125 A je vedení k připojeným přístrojům E/I nezbytné provést T-zapojením.



E

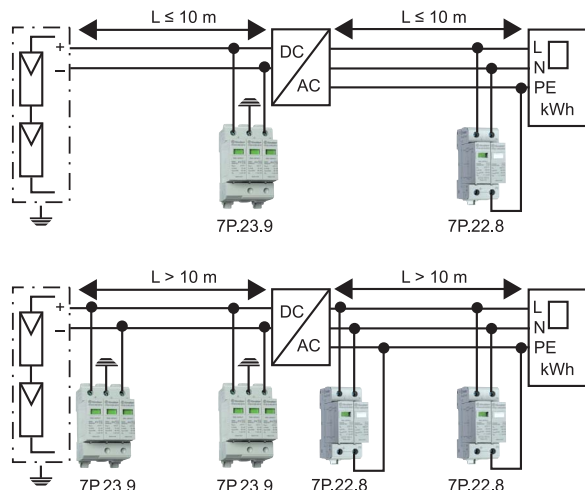
Ochrana před bleskem a přepětím u fotovoltaických instalací

Požadavky na zapojení přepětových ochrany ve fotovoltaických aplikacích jsou dány v předběžné normě DIN CLC/TS 50539-12:2010 z hlediska místa výstavby fotovoltaického zařízení a požadavků na DC straně. Pokud se fotovoltaické zařízení připojí na AC napájecí síť, doplňuje se uvedená předběžná norma o ČSN EN 62305. Vzhledem ke zvláštním skutečnostem na DC straně fotovoltaických zařízení jsou v normách uvedena potřebná SPD a dostatečně dimenzované DC odpojovače.

V protikladu k fotovoltaickým instalacím na plochých střechách se nezvyšuje riziko úderu blesku na sedlových střechách, neboť jsou zachovány nutné vzdálenosti k hranicím střechy.

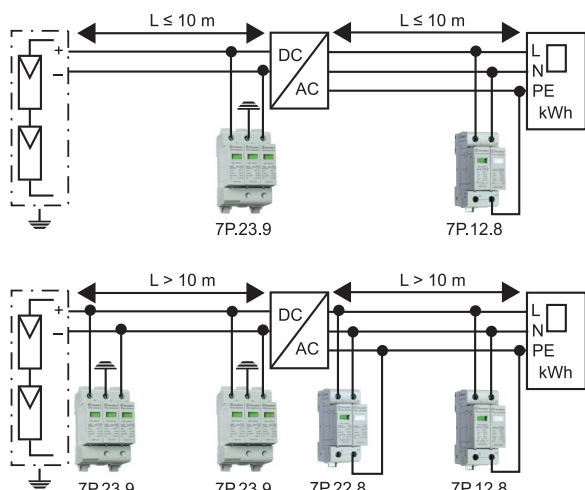
Fotovoltaické instalace na budovách bez ochrany před bleskem

- Při délce vedení ≤ 10 m mezi střídačem a fotovoltaickým generátorem je nezbytná přepětová ochrana SPD typu 21) na straně střídače a při délce vedení > 10 m jsou nezbytné přepětové ochrany SPD typu 21) na straně střídače i fotovoltaického generátoru.
- Při délce vedení ≤ 10 m mezi síťovým napájením a střídačem je nezbytná přepětová ochrana SPD typu 2 na straně napájení a při délce vedení > 10 m jsou nezbytné přepětové ochrany SPD typu 2 na straně napájení i na straně střídače.



Fotovoltaické instalace na budovách s vnější ochranou před bleskem, kde jsou dodrženy požadované oddělovací vzdálenosti s

- Při délce vedení ≤ 10 m mezi střídačem a fotovoltaickým generátorem je nezbytná přepětová ochrana SPD typu 21) na straně střídače a při délce vedení > 10 m jsou nezbytné přepětové ochrany SPD typu 21) na straně střídače i fotovoltaického generátoru.
- Při délce vedení ≤ 10 m mezi síťovým napájením a střídačem je nezbytná přepětová ochrana SPD typu 1 na straně napájení a při délce vedení > 10 m jsou nezbytné přepětové ochrany SPD typu 1 na straně napájení a typu 2 na straně střídače.



Fotovoltaické instalace na budovách s vnější ochranou před bleskem, kde nejsou dodrženy požadované oddělovací vzdálenosti s²⁾

- Při délce vedení ≤ 10 m mezi střídačem a fotovoltaickým generátorem je nezbytná přepětová ochrana SPD typu 2¹⁾ na straně střídače a při délce vedení > 10 m jsou nezbytné přepětové ochrany SPD typu 1¹⁾ na straně střídače i fotovoltaického generátoru.
- Při délce vedení ≤ 10 m mezi síťovým napájením a střídačem je nezbytná přepětová ochrana SPD typu 1 na straně napájení a při délce vedení > 10 m jsou nezbytné přepětové ochrany SPD typu 1 na straně napájení i na straně střídače.

¹⁾ určená pro DC stranu fotovoltaických zařízení

²⁾ viz Ostatní pojmy

Zkratky a pojmy u přepětových ochrany

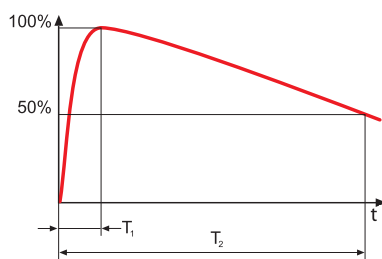
- EBB** = (angl.) Equipotential Bonding Bar, srovnatelné s přípojnicí hlavního pospojování, která spojuje všechny vodivé části (ale primárně nevedoucí proud) jako stínění a ochranné vodiče s potenciálem země
- EMP** = (angl.) elektromagnetický impuls
- ESD** = (angl.) Elektrostatický výboj
- HAK** = domovní rozvaděč
- LEMP** = (angl.) Lightning electromagnetic impulse = výboj v atmosféře, blesk
- LPMS** = (angl.) LEMP Protection Measures System = LEMPOchranný systém, systém pro stupňovitou redukci zatížení
- LPS** = (angl.) Lightning protection system, systém ochrany před bleskem
- LPZ** = (angl.) Lightning Protection Zone = zóna ochrany před přepětím, zóna ochrany před přepětím, která při podrobnějším rozlišení (např. LPZ 1) bleskový impuls stupňovitě omezuje na nižší napětové impulsy
- PAS** = přípojnice hlavního pospojování
- RCD** = (angl.) Residual Current Device, proudový chránič
- SEMP** = (angl.) Switching electromagnetic pulse, elektromagnetický impuls vyvolaný zapínacími nebo vypínacími procesy
- SPD** = (angl.) Surge Protective Device = přepětová ochrana, svodič přepětí
- ÜSE** = přepětové ochranné zařízení, pojem užívaný výhradně v DIN VDE 0100-534 na místě SPD
- ÜSG** = přepětový ochranný přístroj, pojem užívaný výhradně v německých normách na místě SPD

Přepětová ochrana (SPD): Přístroj k omezení transienčních přepětí a svodu impulsních proudů.

- napětí odpínající SPD: při výskytu napětového impulsu se prudce zmenší impedance, např. výbojem v plynu
- napětí omezující SPD: při výskytu napětového impulsu se plynule zmenšuje impedance, např. varistorem

Pojmy proudu

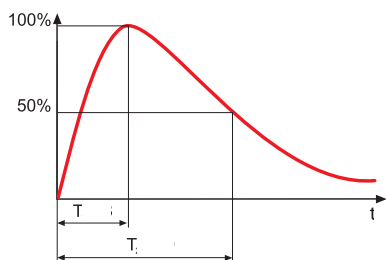
Bleskový impulsní proud (10/350 μ s) I_{imp} : Normovaný proudový impuls různé špičkové hodnoty se vzrůstem 10 μ s a dozněním na 50 % špičkové hodnoty do 350 μ s pro zkoušky SPD typu 1.



bleskový proud (10/350 μ s), $T_1 = 10 \mu$ s, $T_2 = 350 \mu$ s

Svodový impulsní proud (8/20 μs) I_n:

Normovaný proudový impuls různé špičkové hodnoty se vzrůstem od 8 μs a dozněním na 50 % špičkové hodnoty do 20 μs pro zkoušky SPD typu 1 a typu 2.



svodový impulsní proud (8/20μs), T₁ = 8 μs, T₂ = 20 μs

Max. svodový impulsní proud I_{max} (8/20 μs):

Špičková hodnota proudového impulsu tvaru (8/20 μs) pro zkoušky SPD typu 1 a typu 2.

Trvalý provozní proud I_{CPV}:

Proud tekoucí mezi aktivním vodičem a SPD, když je SPD uzavřeno na max. trvalém napětí UCVP (dle prEN 50539-11).

Následný proud I_f:

Proud tekoucí po zapůsobení SPD skrz SPD ze sítě. Následná proud se významně liší od trvalého provozního proudu I_{CPV}.

Zhášecí schopnost následného proudu I_f:

Neovlivněný zkratový proud, jež může ještě být samostatně přerušen SPD nebo jiskřištěm.

Jmenovitý zatěžovací proud I_L:

Max. trvalý proud, který může téci zátěží připojenou na chráněný výstup SPD (dle prEN 50539-11).

Zkratová odolnost při max. předjištění:

Nejvyšší hodnota zkratového proudu, které může odolat SPD při max. předjištění.

Zatížitelnost zkratovým proudem I_{SCWPV}:

Zatížitelnost SPD zkratovým proudem ve fotovoltaických zařízeních, buď samostatně nebo s výrobcem dodaným odpínačem.

Max. jištění na straně sítě gG A:

Pojistka pro plnorozsahové všeobecné použití (gG).

Pojmy napětí

Jmenovité napětí U_N:

Hodnota napětí, které slouží k popisu a identifikaci zařízení. Při AC je dáno efektivní hodnotou.

Max. trvalé napětí U_c:

Nejvyšší přípustná efektivní hodnota trvalého napětí, které je díky přepětové ochraně na chráněném systému.

Max. trvalé napětí U_{CPV}:

U fotovoltaických ochranných přístrojů nejvyšší přípustná hodnota stenosměrného napětí, které je trvale na chráněných větvích SPD (dle prEN 50539-11). Minimální hodnota U_{CPV} ≥ 1,2 U_{OC STC}.

Napětí naprázdno U_{OC STC}:

Napětí naprázdno při standardních podmínkách fotovoltaického zařízení bez zatížení. OC = otevřený obvod, STC = standardní podmínky (dle DIN CLC/TS 50539-12).

Napětová ochranná hladina U_p:

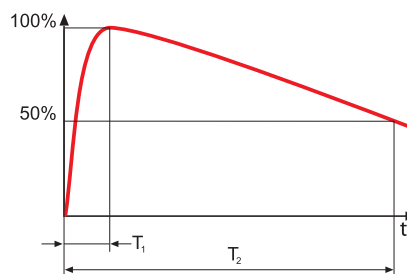
Max. hodnota přepětí měřeného na svorkách při svodovém impulsním proudu I_n.

Napětová ochranná hladina U_{p5}:

Max. hodnota přepětí u SPD typu 2 při svodovém proudu 5 kA. Napětová ochranná hladina U_p při I_n.

Kombinovaný impuls U_{OC}:

Testování pro vyhledání působení SPD - především SPD typu 3. Zkušební generátor vyrobí napětový impuls (1,2/50 μs) a proudový impuls (8/20 μs). Zkouška se provádí mezi L-N, L-PE a N-PE.



impulsní napětí (1,2/50) μs, T₁ = 1,2 μs, T₂ = 50 μs

Zkušební napětí U_{TOV}:

Přechodné přepětí během definované doby k zkoušení přetížitelnosti. Trvá např. 5 s nebo 200 ms.

Ostatní pojmy

Doba odezvy t_a:

Doba, kdy proud SPD dosáhne hodnoty cca 5 mA nebo kdy za dobu, během níž proud dosáhne 5 mA, dojde k rdukcí napětí.

Třída ochrany před bleskem:

Třídy ochrany před bleskem se dělí dle IEC 62305-3 na I, II, III a IV. Z toho se dá odvodit, že špičky následujících blesků vytvářejí elektrické pole označované jako blesková koule. Tabulka říká, že např. třída ochrany před bleskem I přitahuje a k zemi odvádí bleskové impulsní proudy mezi 2,9 kA a 200 kA s pravděpodobností 99 % ze vzdálenosti 20 m od bleskosvodu.

Třída ochrany před bleskem	Poloměr bleskové koule	Min. špičkový bleskový proud I _{min} (10/350 μs)	Max. špičkový bleskový proud I _{max} (10/350 μs)	Pravděpodobnost I < I _{max} ist
I	20 m	≥ 2,9 kA	200 kA	99%
II	30 m	≥ 5,4 kA	150 kA	98%
III	45 m	≥ 10,1 kA	100 kA	97%
IV	60 m	≥ 15,7 kA	100 kA	97%

Oddělovací vzdálenost s:

Vzdálenost mezi vodivými částmi, při které nedochází k nebezpečnému jiskření jako mezi fotovoltaickým generátorem a anténou nebo konstrukčními prvky, je dána ČSN EN 62305-3. V prvním přiblížení se může udávat 0,5 až 1 m.

**pokroková technika,
špičková spolehlivost**

