

Spínané zdroje

ŘADA
78



automatizace
budov



výtahy,
zdvize



rolety,
žaluzie



jeřáby,
zvedáky



elektrické
rozvaděče



čerpadla



spínané zdroje 12 W pro rozvaděče

Typ 78.12....2400

- výstup 24 V DC, 12 W
- šířka 17,5 mm, výška 61 mm

Typ 78.12....1200

- výstup 12 V DC, 12 W
- šířka 17,5 mm, výška 61 mm

- nízká spotřeba naprázdno (< 0,4 W)
- interní tepelná ochrana: po odpojení sítě se provede reset odpojením napájení
- ochrana proti zkratu (Hiccup Modus) s automatickým obnovením
- ochrana proti přepětí: varistor
- konstrukce zdroje fly-back
- spínané zdroje dle ČSN EN 60950-1 a 61204-3
- paralelní spínání přes externí diody pro automatický zálohovaný provoz
- sériové spínání pro zdvojení napětí
- na DIN-lištu ČSN EN 60175 TH35

šroubové svorky



rozměry na straně 21

Výstup

Max. proud (-20...+40 °C, 230 V AC na vstupu)	A	0,63	1,25
Jmenovitý proud I _N (+50 °C, celý pracovní rozsah na vstupu)	A	0,50	1
Jmenovité napětí	V	24	12
Jmenovitý výkon	W	12	12
Max. výkon (-20...+40 °C, 230 V AC na vstupu)	W	15	15
Max. špičkový proud po dobu 3 ms*	A	2	3
Rozsah výstupního napětí (nastavitelný)	V	—	—
Regulační odchylka (při změně zátěže)	%	< 1	< 1
Činitel zvlnění (při plné zátěži)**	mV	< 200	< 200
Překlenovací doba při výpadku sítě (při plné zátěži)	při 100 V AC na vstupu při 260 V AC na vstupu	> 10 > 90	> 10 > 90

Vstup

Jmenovité napětí (U _N)	V AC (50/60 Hz)	110...240	110...240
	V DC (neutrální polarita)	220	220
Pracovní rozsah	V AC (50/60 Hz)	100...265***	100...265***
	V DC	140...370	140...370
Max. příkon	VA	28,2	32
(při 100 V AC, 50 Hz)	W	14,2	17,2
Příkon bez zatížení	W	< 0,4	< 0,4
Výkonový faktor		0,50	0,53
Max. odběr proudu (při 88 V AC)	A	0,25	0,30
Max. spínaný proud (při 265 V AC) po 3 ms	A	10	10
Interní pojistka na vstupu (vyměnitelná)		—	—

Všeobecné údaje

Účinnost (při 230 V AC)	%	85	87
MTTF	Std.	> 400 · 10 ³	> 400 · 10 ³
Zpoždění rozběhu	s	< 1	< 1
Napěťová odolnost (vstup/výstup)	V AC	2500	2500
Napěťová odolnost (vstup/PE)	V AC	—	—
Teplota okolí****	°C	-20...+60	-20...+60
Krytí		IP 20	IP 20

Schválení zkuseben (podrobnosti na vyžádání)

78.12....2400



- výstup 24 V DC, 12 W

78.12....1200



- výstup 12 V DC, 12 W

- * viz diagram P78
- ** U_{peak}/U_{peak} při 100 Hz, vstupní napětí 100 V AC
- *** při (88...100) V AC se zatížitelností 0,8 jmenovitého proudu
- **** viz redukční diagram L78

spínané zdroje 25 W pro rozvaděče

Typ 78.25....2400

- výstup 24 V DC, 25 W
- šířka 35 mm, výška 61 mm

Typ 78.25....1200

- výstup 12 V DC, 25 W
- šířka 35 mm, výška 61 mm

- nízká spotřeba naprázdno (< 0,4 W)
- interní tepelná ochrana: po odpojení sítě se provede reset odpojením napájení
- ochrana proti zkratu (Hiccup Modus) s automatickým obnovením
- ochrana proti přepětí: varistor
- konstrukce zdroje fly-back
- spínané zdroje dle ČSN EN 60950-1 a 61204-3
- paralelní spínání přes externí diody pro automatický zálohovaný provoz
- sériové spínání pro zdvojení napětí
- na DIN-lištu ČSN EN 60175 TH35

šroubové svorky



NEW 78.25....2400



• výstup 24 V DC, 25 W

NEW 78.25....1200



• výstup 12 V DC, 25 W

* viz diagram P78

** U_{peak}/U_{peak} při 100 Hz, vstupní napětí 100 V AC

*** při (88...100) V AC se zatížitelností 0,8 jmenovitého proudu

**** viz redukční diagram L78

rozměry na straně 21

Výstup

Max. proud

(-20...+40 °C, 230 V AC na vstupu)

A

1

2,1

Jmenovitý proud I_N

(+50 °C, celý pracovní rozsah na vstupu)

A

0,75

1

Jmenovité napětí

V

24

12

Jmenovitý výkon

W

25

25

Max. výkon

(-20...+40 °C, 230 V AC na vstupu)

W

25

25

Max. špičkový proud po dobu 3 ms*

A

3

4

Rozsah výstupního napětí (nastavitelný)

V

—

—

Regulační odchylka (při změně zátěže)

%

< 1

< 1

Činitel zvlnění (při plné zátěži)**

mV

< 200

< 200

Překlenovací doba při

při 100 V AC

výpadku sítě

na vstupu

>40

> 40

(při plné zátěži)

při 260 V AC

na vstupu

>100

> 100

Eingang

Jmenovité napětí (U_N)

V AC (50/60 Hz)

110...240

110...240

V DC (neutrální polarita)

220

220

Pracovní rozsah

V AC (50/60 Hz)

100...265***

110...265***

V DC

140...370

140...370

Max. příkon

VA

56,4

56

(při 100 V AC, 50 Hz)

W

27,5

27,3

Příkon bez zatížení

W

≤ 0,5

≤ 0,30

Výkonový faktor

0,50

0,50

Max. odběr proudu (při 88 V AC)

A

0,43

0,43

Max. spínaný proud (při 265 V AC) po 3 ms

A

20

20

Interní pojistka na vstupu (vyměnitelná)

—

—

Všeobecné údaje

Účinnost (při 230 V AC)

%

89

89

MTTF

h

> 400 · 10³

> 400 · 10³

Zpoždění rozběhu

s

< 1

< 1

Napěťová odolnost (vstup/výstup)

V AC

2500

2500

Napěťová odolnost (vstup/PE)

V AC

—

—

Teplota okolí****

°C

-20...+60

-20...+60

Krytí

IP 20

IP 20

Schválení zkušeben (podrobnosti na vyžádání)



spínané zdroje 36 W, 60 W a 50 W s vysokou účinností pro rozvaděče

Typ 78.36

- výstup 24 V DC, 36 W

Typ 78.60

- výstup 24 V DC, 60 W

Typ 78.50

- výstup 12 V DC, 50 W

- vysoká účinnost (až 91 %)
- nízká spotřeba naprázdno (< 0,4 W)
- interní tepelná ochrana: po odpojení sítě se provede reset odpojením napájení
- ochrana proti zkratu (Hiccup Modus) s automatickým obnovením
- ochrana vstupu: pojistkou (jedna navíc záložní)
- ochrana proti přepětí: varistor
- konstrukce zdroje fly-back
- spínání zpětného chodu
- spínání při průchodu napětí nulou
- spínané zdroje dle ČSN EN 60950-1 a 61204-3
- paralelní spínání přes externí diody pro automatický zálohovaný provoz
- sériové spínání pro zdvojení napětí
- malé rozměry: šířka 70 mm, výška 61 mm
- na DIN-lištu ČSN EN 60175 TH35

šroubové svorky



rozměry na straně 21

Výstup

Max. proud

(-20...+40 °C, 230 V AC na vstupu)

A

1,7

2,8

4,6

Jmenovitý proud I_N (+50 °C, na vstupu

(100...265) V AC/(140...370) V DC

A

1,5

2,5

4,2

Jmenovité napětí

V

24

24

12

Jmenovitý výkon

W

36

60

50

Max. výkon

(-20...+40 °C, 230 V AC na vstupu)

W

40

68

55

Max. špičkový proud po dobu 3 ms*

A

8

10

12

Rozsah výstupního napětí (nastavitelný)

V

—

24...28

12...15

Regulační odchylka (při změně zátěže)

%

< 1

< 1

< 1

Činitel zvlnění (při plné zátěži), 100 Hz2**

mV

< 200

< 200

< 200

Překlenovací doba při

výpadku sítě

při 100 V AC na vstupu

> 20

> 20

> 30

(při plné zátěži)

při 260 V AC na vstupu

> 100

> 130

> 150

Vstup

Jmenovité napětí (U_N)

V AC (50/60 Hz)

110...240

110...240

110...240

V DC (neutrální polarita)

220

220

220

Pracovní rozsah

V AC (50/60 Hz)

100...265***

88...265

88...265

V DC

140...370

140...370

140...370

Max. příkon

VA

57,5

90

89

při 100 V AC, 50 Hz)

W

43

67,5

58,3

Příkon bez zatížení

W

< 0,4

< 0,4

< 0,4

Výkonový faktor

0,74

0,75

0,65

Max. odběr proudu (při 88 V AC)

A

0,6

0,9

0,85

Max. spínaný proud (při 265 V AC) po 3 ms

A

12

30

30

Interní pojistka na vstupu (vyměnitelná)

1 A - T

1,6 A - T

1,6 A - T

Všeobecné údaje

Účinnost (při 230 V AC)

%

86

91

90

MTTF

Std.

> 600 · 10³

> 500 · 10³

> 400 · 10³

Zpoždění rozběhu

s

< 1

< 1

< 1

Napěťová odolnost (vstup/výstup)

V AC

3000

3000

3000

Napěťová odolnost (vstup/PE)

V AC

—

1500

1500

Teplota okolí***

°C

-20...+70

-20...+70

-20...+70

Krytí

IP 20

IP 20

IP 20

Schválení zkušeben (podrobnosti na vyžádání)



78.36

- výstup 24 V DC, 36 W



78.60

- výstup 24 V DC, 60 W
- výstupní napětí (24...28) V DC volitelné
- spínání v nule napětí



78.50

- výstup 12 V DC, 50 W
- výstupní napětí (12...15) V DC volitelné
- spínání v nule napětí

výměnná pojistka + náhradní pojistka



* viz diagram P78

** U_{peak}/U_{peak} při 100 Hz, vstupní napětí 100 V AC

*** viz redukční diagram L78

spínané zdroje 50 W a 60 W s vysokou účinností pro rozvaděče

vhodné pro nabíjení baterií a paralelní spínání pro zvýšení proudu

Typ 78.61

- výstup 24 V DC, 60 W

Typ 78.51

- výstup 12 V DC, 50 W

- vysoká účinnost (až 91 %)
- nízká spotřeba naprázdno (< 0,4 W)
- interní tepelná ochrana: po odpojení sítě se provede reset odpojením napájení
- ochrana proti zkratu (Hiccup Modus) s automatickým obnovením
- ochrana proti přetížení: Fold-Back-Modus
- ochrana vstupu: pojistkou (jedna navíc náhradní)
- ochrana proti přepětí: varistor
- konstrukce zdroje fly-back
- spínání při průchodu napětí nulou
- spínané zdroje dle ČSN EN 60950-1 a 61204-3
- paralelní spínání přes externí diody pro zvýšení proudu
- sériové spínání pro zdvojení napětí
- malé rozměry: šířka 70 mm, výška 61 mm
- na DIN-lištu ČSN EN 60175 TH35

NEW 78.61



NEW 78.51



- výstup 24 V DC, 60 W
 - výstupní napětí (24...28) V volitelné
 - spínání v nule napětí
 - vhodný pro nabíjení baterií
- výstup 12 V DC, 50 W
 - výstupní napětí (12...15) V volitelné
 - spínání v nule napětí
 - vhodný pro nabíjení baterií

výmenná pojistka + náhradní pojistka



šroubové svorky



F

rozměry na straně 21

- * viz diagram P78
- ** U_{peak}/U_{peak} při 100 Hz, vstupní napětí 100 V AC
- *** viz redukční diagram L78
- vhodný pro nabíjení baterií (viz strana 15)

Výstup

Max. proud (-20...+40 °C, 230 V AC na vstupu)	A	2,6	4,6
Jmenovitý proud I_N (50 °C, na vstupu (100...265) V AC/(140...370) V DC)	A	2,5	4,2
Jmenovité napětí	V	24	12
Jmenovitý výkon	W	60	50
Max. výkon (-20...+40 °C, 230 V AC na vstupu)	W	68	55
Max. špičkový proud po dobu 3 ms*	A	8	12
Rozsah výstupního napětí (nastavitelný)	V	24...28	12...15
Regulační odchylka (při změně zátěže)	%	< 1	< 1
Činitel zvlnění (při plné zátěži), 100 Hz**	mV	< 200	< 200
Překlenovací doba při výpadku sítě (při plné zátěži)	při 100 V AC na vstupu) ms	> 20	> 30
	při 260 V AC na vstupu) ms	> 130	> 150
Vstup			
Jmenovité napětí (U_N)	V AC (50/60 Hz)	110...240	110...240
	V DC (neutrální polarita)	220	220
Pracovní rozsah	V AC (50/60 Hz)	88...265	88...265
	V DC	140...370	140...370
Max. příkon (při 100 V AC, 50 Hz)	VA	90	89
	W	67,5	58,3
Příkon bez zatížení	W	< 0,4	< 0,4
Výkonový faktor		0,75	0,65
Max. odběr proudu (při 88 V AC)	A	0,9	0,85
Max. spínaný proud (při 265 V AC) po 3 ms	A	30	30
Interní pojistka na vstupu (vyměnitelná)		1,6 A – trubičková T	1,6 A – trubičková T
Všeobecné údaje			
Účinnost (při 230 V AC)	%	91	90
MTTF	Std.	> 500 · 10 ³	> 400 · 10 ³
Zpoždění rozběhu	s	< 1	< 1
Napěťová odolnost (vstup/výstup)	V AC	3000	3000
Napěťová odolnost (vstup/PE)	V AC	1500	1500
Teplota okolí***	°C	-20...+70	-20...+70
Krytí		IP 20	IP 20

Schválení zkušeben (podrobnosti na vyžádání)



spínané zdroje 110 W a 130 W průmyslové rozvaděče

Typ 78.1B

- výstup 24 V DC, 110 W
- bezpečné oddělení SELV dle ČSN EN 60950

Typ 78.1D

- výstup 24 V DC, 120 W
- 2-stupňový zdroj s PFC (Power Factor Correction)
- Fold-Back přetížení pro nabíječky baterií a paralelní zapojení pro zvýšení proudu (78.1D)
- vysoká účinnost (až 93 %)
- nízká spotřeba naprázdno < 1 W
- LLC (78.1B) nebo Forward konstrukce zdroje(78.1D)
- interní tepelná ochrana: po odpojení sítě se provede reset odpojením napájení, varování LED a výstupním kontaktem (78.1D)
- přetížení: varování LED a výstupním kontaktem (78.1D)
- max. nadproud: bez časového omezení, varování LED a výstupním kontaktem (78.1D)
- ochrana proti přetížení: Fold-Back-Modus (78.1D)
- ochrana proti zkratu (Hiccup Modus) s automatickým obnovením
- ochrana vstupu: pojistkou (jedna navíc záložní)
- ochrana proti přepětí: varistor
- spínané zdroje dle ČSN EN 60950-1 a 61204-3
- paralelní spínání přes externí diody pro zvýšení proudu
- sériové spínání pro zdvojení napětí
- na DIN-lištu ČSN EN 60175 TH35

rozměry na straně 21 a 22

Výstup

Max. proud (-20...+40 °C, 230 V AC na vstupu)	A	5,0	5,4
Jmenovitý proud I _N (50 °C, celý pracovní rozsah na vstupu)	A	4,5****	5,4
Jmenovité napětí	V	24	24
Jmenovitý výkon	W	110	130
Max. výkon (-20...+40 °C, 230 V AC na vstupu)	W	120	130
Max. špičkový proud po dobu*	A	10	10
Rozsah výstupního napětí (nastavitelný)	V DC	24...28	24...28
Regulační odchylka (při změně zátěže)	%	< 3	< 1
Činitel zvlnění (při plné zátěži), 100 Hz2**	mV	< 300	< 100
Překlenovací doba při výpadku sítě	při 110 V AC na vstupu ms	>20	> 20
(při plné zátěži)	při 260 V AC na vstupu ms	>90	> 20

Vstup

Jmenovité napětí (U _N)	V AC (50/60 Hz)	120...240	110...240
	V DC	220	110...240
Pracovní rozsah	V AC (50/60 Hz)	100...265	88...265
	V DC	140...275 (neutrální polarita)	95...275 (neutrální polarita)
Napětí odpadu	V	110	80
Max. příkon	VA	268 (při 50 Hz)	145 (při 50 Hz)
(při min. AC napětí na vstupu)	W	133 (při 50 Hz)	145 (při 50 Hz)
Příkon bez zatížení	W	< 1,0	< 3,3
Výkonový faktor		0,5	0,998
Max. odběr proudu	A	1,75 (při 115 V AC)	1,6 (při 88 V AC)
Max. spínaný proud (při 265 V AC) po 3 ms	A	12	12
Interní pojistka na vstupu (vyměnitelná)		3,15 A - T	2,5 A - T

Všeobecné údaje

Účinnost (při 230 V AC)	%	93	89
MTTF	Std.	> 500 · 10 ³	> 400 · 10 ³
Zpoždění rozběhu	s	< 1	< 1
Napětová odolnost (vstup/výstup)	V AC	2500 (SELV)	2500
Napětová odolnost (vstup/PE)	V AC	1500	1500
Teplota okolí***	°C	-20...+70	-20...+70
Krytí		IP 20	IP 20

Schválení zkušeben (podrobnosti na vyžádání)

NEW 78.1B



- výstup 24 V DC, 110 W
- výstupní napětí (24...28) V volitelné
- nízký příkon naprázdno

78.1D



- výstup 24 V DC, 130 W
- výstupní napětí (24...28) V volitelné
- 2-stupňový síťový zdroj s aktivním PFC

výměnná pojistka + náhradní pojistka



tepelná ochrana s LED signalizací



signalizace přes výstupní kontakt



- * viz diagram P78
- ** U_{peak}/U_{peak} při 100 Hz, vstupní napětí 100 V AC
- *** viz redukční diagram L78
- **** @40 °C
- ☑ vhodný pro nabíjení baterií (viz strana 15)

spínané zdroje 240 W průmyslové, přetížení podporované paralelním spínáním pro vyšší proudy

Typ 78.2E

- výstup 24 V DC, 240 W
- 2-stupňový síťový zdroj s aktivním PFC (Power Factor Correction)
- vysoká účinnost (až 93 %)
- nízká spotřeba naprázdno
- interní tepelná ochrana: po odpojení sítě se provede reset odpojením napájení, varování pomocí LED a výstupním kontaktem
- signalizace přetížení: varování pomocí LED a výstupním kontaktem
- max. nadproud: bez časového omezení, varování LED a výstupním kontaktem
- přetížení do 20 A
- ochrana proti zkratu (Hiccup Modus) s automatickým obnovením
- ochrana vstupu: pojistkou (jedna navíc náhradní)
- ochrana proti přepětí: varistor
- spínané zdroje dle ČSN EN 60950-1 a 61204-3
- paralelní spínání přes externí diody pro zvýšení proudu
- sériové spínání pro zdvojení napětí
- na DIN-lištu ČSN EN 60175 TH35

šroubové svorky



F rozměry na straně 22

Výstup

Max. proud (-20...+40 °C, 230 V AC na vstupu)	A	10,8
Jmenovitý proud I_N (50 °C, celý pracovní rozsah na vstupu)	A	10
Jmenovité napětí	V	24
Jmenovitý výkon	W	240
Max. výkon (-20...+40 °C, 230 V AC na vstupu)	W	250
Max. špičkový proud po dobu*	A	25
Rozsah výstupního napětí (nastavitelný)	V DC	24...28
Regulační odchylka (při změně zátěže)	%	< 1
Činitel zvlnění (při plné zátěži), 100 Hz2**	mV	< 100
Překlenovací doba při výpadku sítě (při plné zátěži)	při 110 V AC na vstupu ms při 260 V AC na vstupu ms	> 20 > 20

Vstup

Jmenovité napětí (U_N)	V AC (50/60 Hz) V DC	110...240 110...240
Pracovní rozsah	V AC (50/60 Hz) V DC	88...265 90...275 (neutrální polarita)
Napětí odpadu	V	80
Max. příkon (při min. AC napětí na vstupu)	VA W	275 (při 50 Hz) 274 (při 50 Hz)
Příkon bez zatížení (při 88 V)	W	≤ 2,8
Výkonový faktor		0,995
Max. odběr proudu	A	3,0 (při 88 V AC)
Max. spínaný proud (při 265 V AC) po 3 ms	A	12
Interní pojistka na vstupu (vyměnitelná)		3,15 A – trubičková T

Všeobecné údaje

Účinnost (při 230 V AC)	%	93
MTTF	Std.	> 400 · 10 ³
Zpoždění rozběhu	s	< 1
Napěťová odolnost (vstup/výstup)	V AC	2500 (třída ochrany II)
Napěťová odolnost (vstup/PE)	V AC	1500 (třída ochrany I)
Teplota okolí***	°C	-20...+70
Krytí		IP 20

Schválení zkušeben (podrobnosti na vyžádání)

NEW 78.2E



- výstup 24 V DC, 240 W
- výstupní napětí (24...28) V volitelné
- 2-stupňový síťový zdroj s aktivním PFC

vyměnná pojistka
+
náhradní pojistka



tepelná ochrana
s LED signalizací



signalizace přes
výstupní kontakt



* viz diagram P78

** U_{peak}/U_{peak} při 100 Hz, vstupní napětí 100 V AC

*** viz redukční diagram L78



Všeobecné údaje

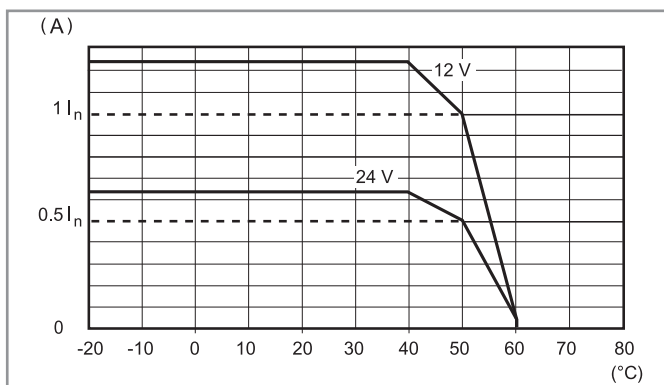
EMC – odolnost rušení podle EN 61204-3		Předpis	78.12, 78.25, 78.36	78.60, 78.50	78.61, 78.51	78.1B	78.1D	78.2E
Elektrostatický výboj	přes přívody	ČSN EN 61000-4-2	4 kV	4 kV	4 kV	4 kV	4 kV	4 kV
	vzduchem	ČSN EN 61000-4-2	8 kV	8 kV	8 kV	8 kV	8 kV	8 kV
Elektromagnetické vysokofrekvenční pole	80...1000 MHz	ČSN EN 61000-4-3	6 V/m	10 V/m	10 V/m	10 V/m	10 V/m	10 V/m
	1...2,8 GHz	ČSN EN 61000-4-3	3 V/m	3 V/m	3 V/m	3 V/m	3 V/m	10 V/m
BURST 5/50 ns, (5 a 100) kHz	na přívodech L a N	ČSN EN 61000-4-4	2 kV	3 kV	3 kV	2 kV	3 kV	3 kV
SURGES (1,2/50 μs) na L a N	souhlasné zapojení	ČSN EN 61000-4-5	2 kV	2 kV	2 kV	2 kV	3 kV	2,5 kV
	diferenční zapojení	ČSN EN 61000-4-5	2 kV (78.12), 4 kV* (78.36)	4 kV*	4 kV*	4 kV**	4 kV**	4 kV**
Elektromagnetický vysokofrekvenční signál (0,15...230) MHz přicházející po přívodech L a N		ČSN EN 61000-4-6	6 V	10 V	10 V	10 V	10 V	10 V
Krátkodobý výpadek napájení		ČSN EN 61000-4-11	5 frekvenč. cyklů	6 frekvenč. cyklů	6 frekvenč. cyklů	5 frekvenč. cyklů	6 frekvenč. cyklů	6 frekvenč. cyklů
Rušení šířené vedením	0,15...30 MHz	ČSN EN 55022	třída B	třída A	třída B	třída B	třída B	třída B
EMC rušení vyzařováním	30...1000 MHz	ČSN EN 55022	třída B	třída A	třída B	třída B	třída A	třída A
Další údaje			Max.			Min....Max.		
F Max. průřez přívodů (jednožilové, vícežilové)	mm ²	1 x 4 / 2 x 2,5			1 x 0,5...1 x 4			
	AWG	1 x 12 / 2 x 14			1 x 20...1 x 12			
⊕ Utahovací moment	Nm	0,8			0,5			
Délka odizolování	mm	9			9			
Další informace								
Vyzařování tepla do okolí při jmenovitém proudu	W	2 (78.12), 2,3 (78.25), 5 (78.36, 78.50/51), 5,4 (78.60/61)						
	W	9 (78.1B), 13,2 (78.1D), 16,8 (78.2E)						

* Pojistka na vstupu působí jako přepětová ochrana, protože při > 1,5 kV varistor přejde do vodivého stavu.

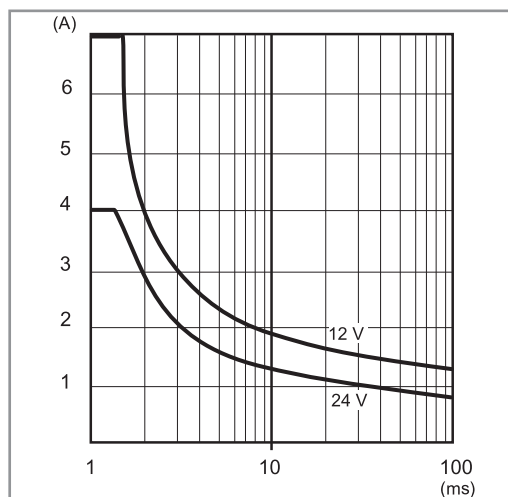
** Pojistka na vstupu působí jako přepětová ochrana, protože při > 2 kV varistor přejde do vodivého stavu.

Specifikace výstupů

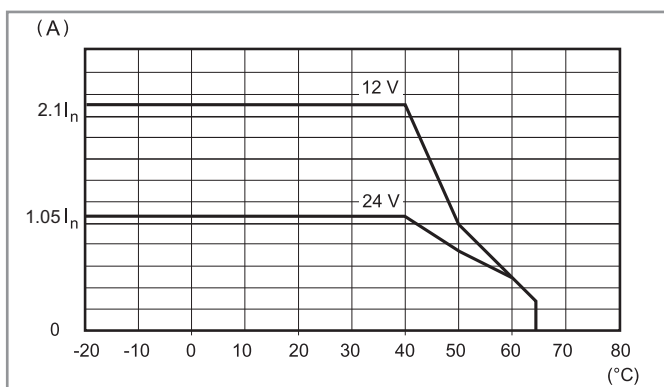
L78-1 Zatížitelnost při trvalém proudu (typ 78.12)



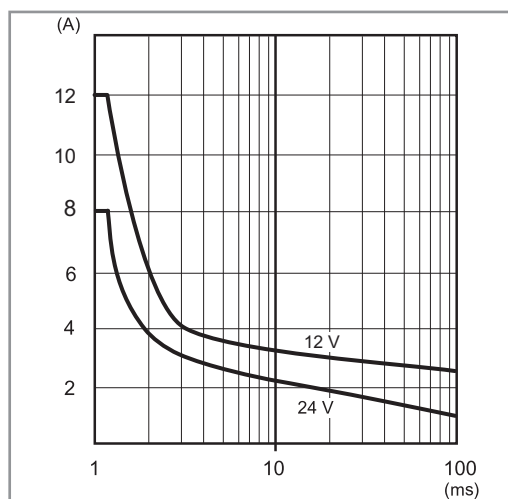
P78-1 Zatížitelnost špičkovým zapínacím proudem (typ 78.12)



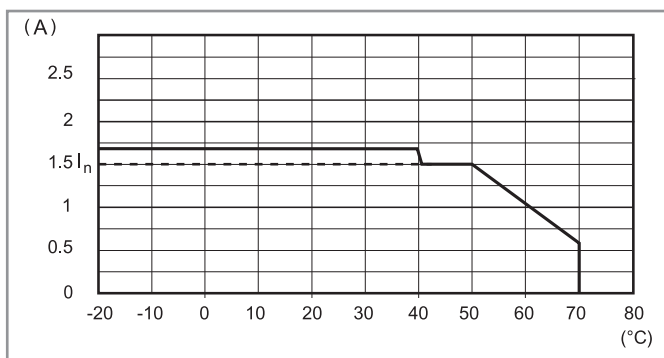
L78-1 Zatížitelnost při trvalém proudu (78.25)



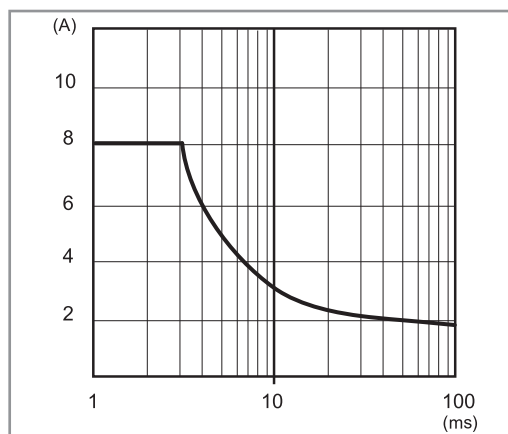
P78-1 Zatížitelnost špičkovým zapínacím proudem (78.25)



L78-2 Zatížitelnost při trvalém proudu (typ 78.36)

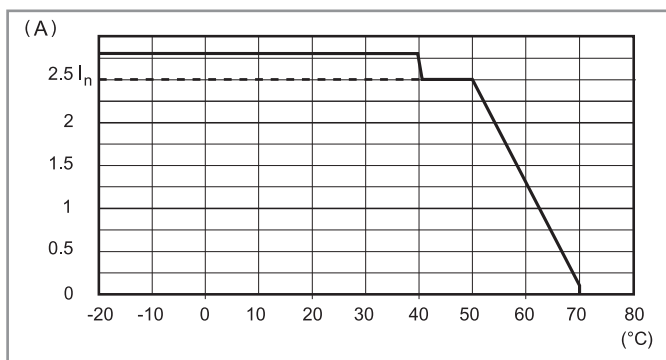


P78-2 Zatížitelnost špičkovým zapínacím proudem (typ 78.36)

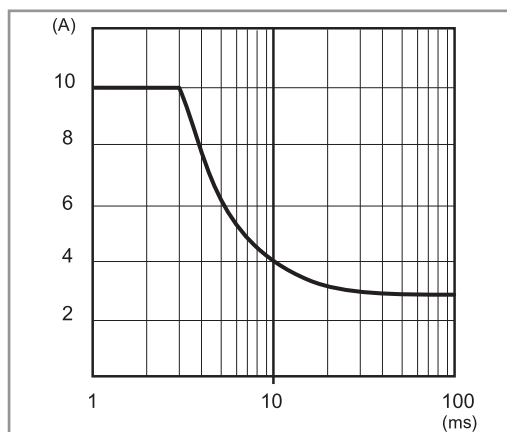


Specifikace výstupů

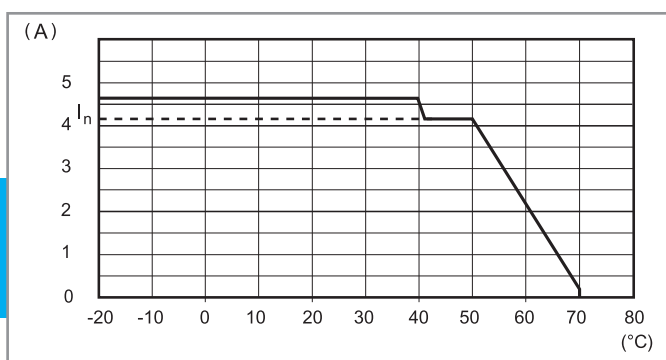
L78-3 Zatížitelnost při trvalém proudu (typ 78.60)



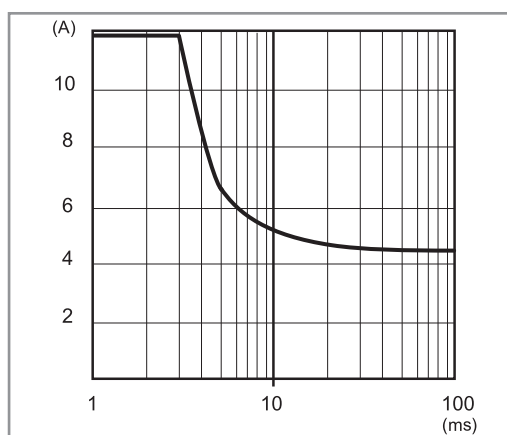
P78-3 Zatížitelnost špičkovým zapínacím proudem (typ 78.60)



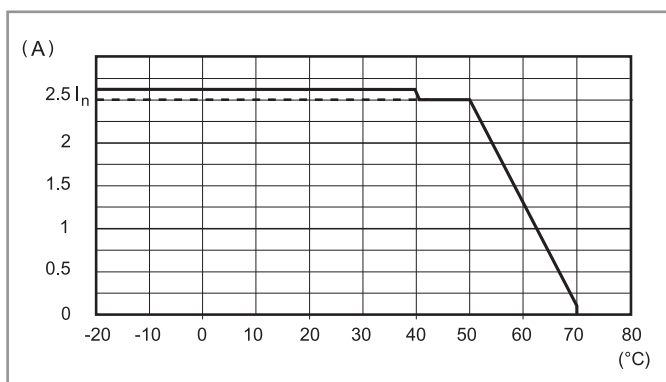
L78-4 Zatížitelnost při trvalém proudu (typ 78.50/51)



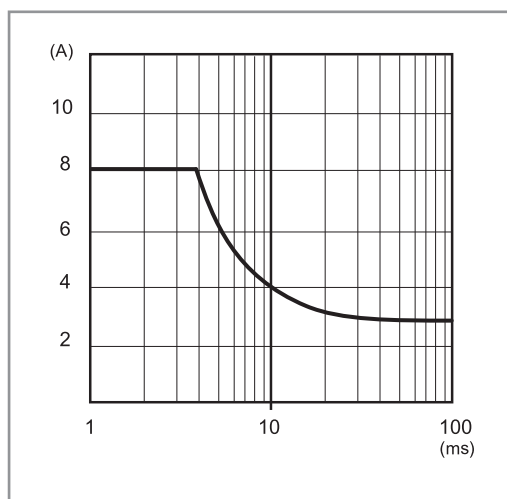
P78-4 Zatížitelnost špičkovým zapínacím proudem (typ 78.50/51)



L78-5 Zatížitelnost při trvalém proudu (78.61)



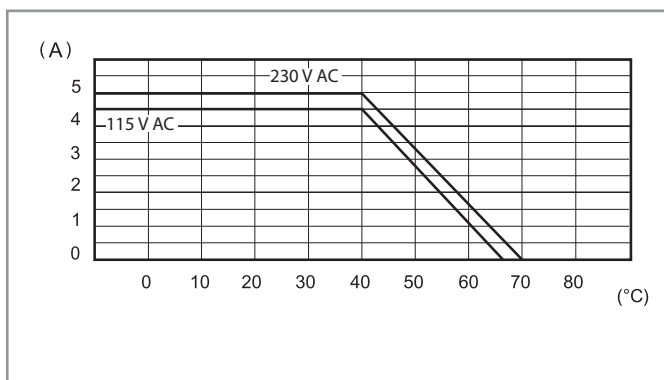
P78-5 Zatížitelnost špičkovým zapínacím proudem (78.61)



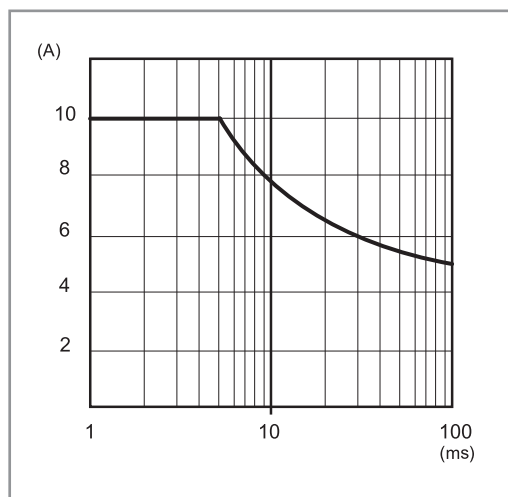
F

Specifikace výstupů

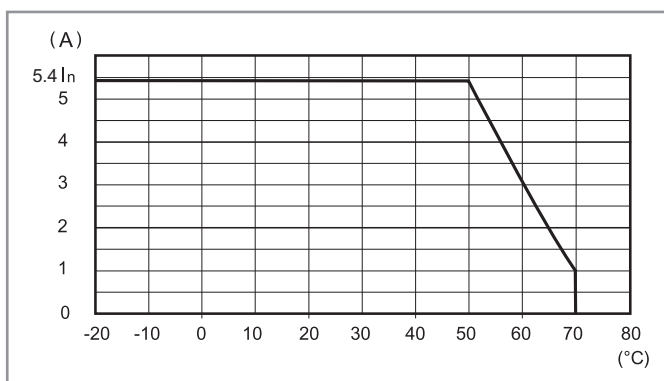
L78-6 Zatížitelnost při trvalém proudu (78.1B)



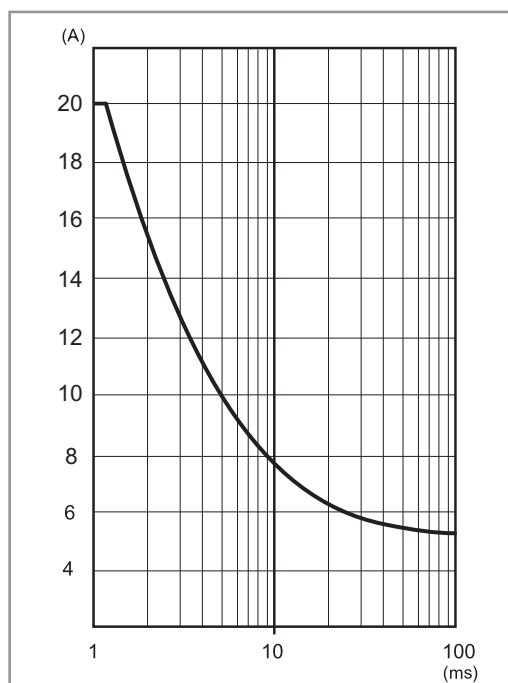
P78-6 Zatížitelnost špičkovým zapínacím proudem (78.1B)



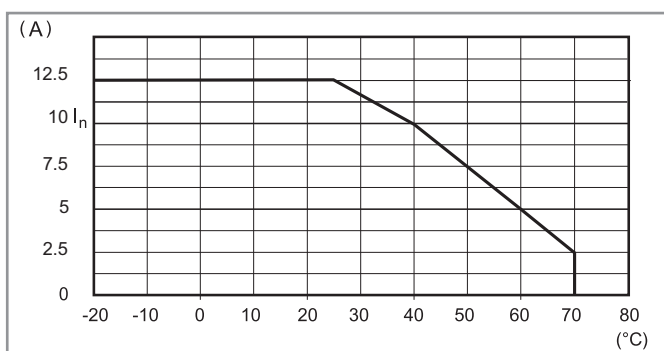
L78-7 Zatížitelnost při trvalém proudu (78.1D)



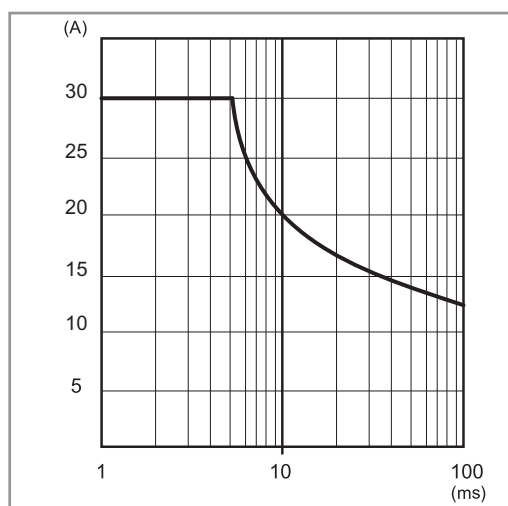
P78-7 Zatížitelnost špičkovým zapínacím proudem (78.1D)



L782E-1 Zatížitelnost při trvalém proudu (78.2E)

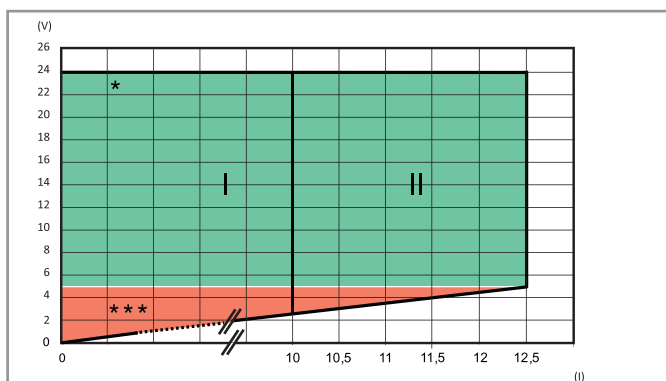


P782E-1 Zatížitelnost špičkovým zapínacím proudem (78.2E)



Specifikace výstupů

FB78-5 Výstupní napětí/výstupní proud (typ 78.2E)

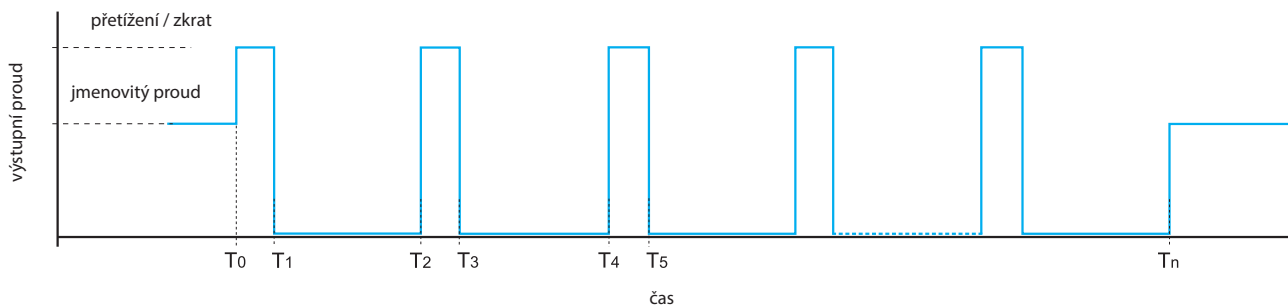


I: výstup při teplotě okolí do 50°C

II: výstup při teplotě okolí do 25°C

* / ***: viz tabulka LED (strana 383)

Hiccup-Modus - cyklické taktování dokud se nachází přetížení nebo zkrat (Hiccup modus = Hiccup režim).



Za normálních podmínek dodává napájecí zdroj řady 78 proud odpovídající zátěži.

Jestliže dojde k vyššímu odběru nebo zkratu (T0), potom se napájecí zdroj vypne (T1). Za dobu cca 2 s (T1...T2) se napájecí zdroj zapne nezávisle na přetížení nebo zkratu na dobu (T2...T3) = (30...100) ms. Při přetrvávání přetížení nebo zkratu se napájecí zdroj opět vypne. Uvedený postup se znovu opakuje (T3...T4...T5) tak dlouho (Tn), pokud se přetížení nebo zkrat neodstraní. Potom pracuje napájecí zdroj normálně dále.

Napájecí zdroj 78.1B je schopen snášet abnormální podmínky 15 s. Po této době přejde do ochranného módu. Po manuálním resetu (přerušením napájení) a opětném zapojení pracuje napájecí zdroj normálně.

Fold-Back technologie a nabíjení baterií

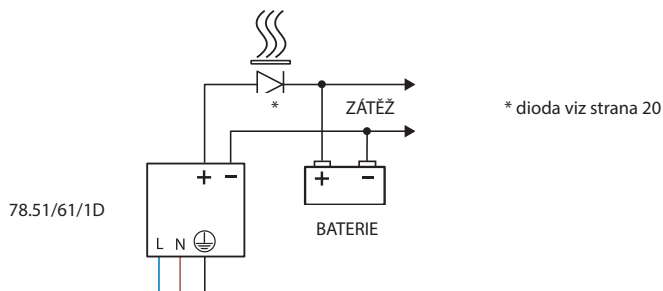
V případě přetížení nastaví Fold-Back-Modus výstupní proud a výstupní napětí dle diagramu FB78 pro jednotlivé typy. Jestliže vyžaduje připojená zátěž vyšší proud, redukuje Fold-Back-Modus výstupní napětí a max. výstupní proud zůstává dále k dispozici. Poté pracuje napájecí zdroj v Hiccup-Modu (rovněž tak při zkratu).

Fold-Back režim umožňuje napájecím zdrojům 78.51/78.61 pracovat jako nabíječka baterií (standardních nebo olovených akumulátorů) na 7...24 Ah a 78.1D na 17...38 Ah.

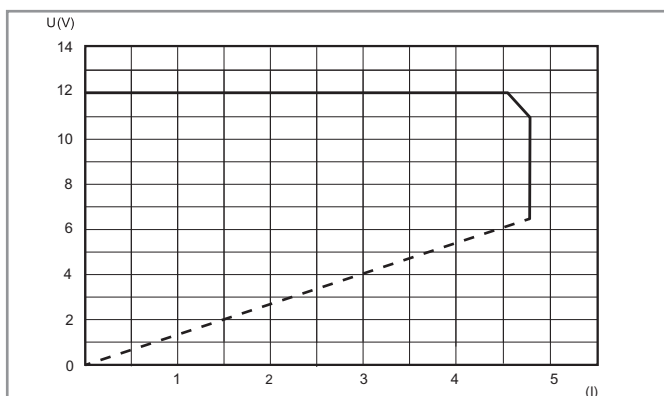
V každém případě je třeba zjistit, zda nabíjecí charakteristika baterie odpovídá výstupní charakteristice napájení. Doporučuje se zapojit diodu do série mezi + výstup napájecího zdroje a + vstup baterie, aby se plně nabitá baterie nevybíjela přes nezapnutý napájecí zdroj.

Bak-up situace po přerušení sítě

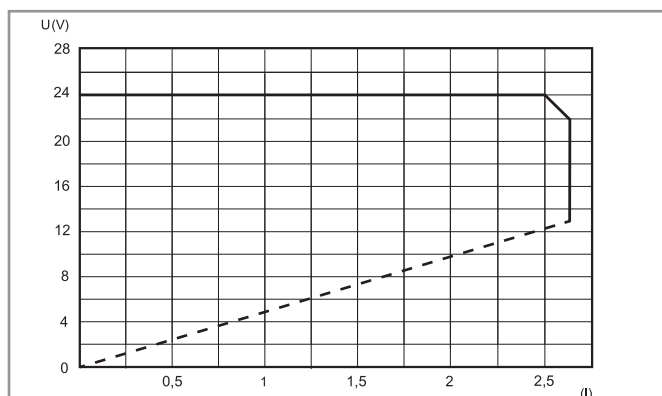
Při připojení sítě je napájecí zdroj schopen dodávat proud baterií a současně dodávat energii zátěži. (Výkon dodávané energie baterií musí být minimálně 110 % výstupní energie pro zátěž.) Po odpojení sítě začne baterie dodávat energii zátěži.



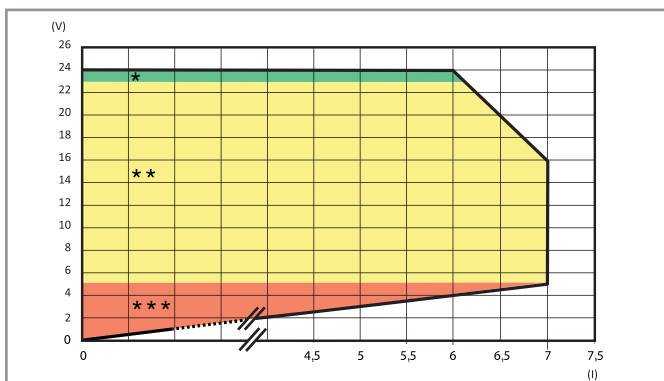
FB78-1 Zatížitelnost výstupu - závislost výstupního napětí na výstupním proudu (78.51)



FB78-2 Zatížitelnost výstupu - závislost výstupního napětí na výstupním proudu (78.61)



FB78-4 Zatížitelnost výstupu (78.1D)



Fold-Back-Modus při okolní teplotě do +50°C

* / ** / ***: LED signalizace stavu (na další straně)

78.1D, 78.2E

Výstupní kontakt - LED indikace stavu: u 78.xx.x.xxx.24x4 („pozitivní logika“)

Zapínací kontakt se sepne, když je na výstupu napětí. Kontakt zůstane sepnutý a rozezne se teprve při významné chybě (např. zkrat, přehřátí, úplný výpadek nebo poškození pojistky).

Přerušení napájení proudem se může poslat jako varovný signál do programovatelného automatu.

Typ	Oblast/ zobrazení	Stav	LED signalizace	Kontakt 13-14
78.1D.1.230.2414 78.2E.1.230.2414	*	OK	DC OK ALARM AUS	
	**	přetížení (jen 78.1D)	DC OK ALARM AUS	
	***	zkrat	DC OK ALARM AUS	
		výstraha - přehřátí	DC OK ALARM	
		ochrana proti přehřátí#	DC OK ALARM AUS	

#Interner Thermoschutz: Nach Abschalten des Netzteiles - Reset durch Wegnahme der Versorgungsspannung.

78.1D, 78.2E

Výstupní kontakt - LED indikace stavu: u 78.xx.x.xxx.24x5 („výstraha“)

Zapínací kontakt se rosepne, když je na výstupu napětí. Kontakt se sepne při významné chybě (např. zkrat, přehřátí, úplný výpadek nebo poškození pojistky).

Toto provedení je vhodné např. pro aktivaci optického a akustického alarmu nebo spuštění ventilátoru.

Typ	Oblast/ zobrazení	Stav	LED signalizace	Kontakt 13-14
78.1D.1.230.2415 78.2E.1.230.2415	*	OK	DC OK ALARM AUS	
	**	přetížení (jen 78.1D)	DC OK ALARM AUS	
	***	Kurzschluss	DC OK ALARM AUS	
		výstraha - přehřátí	DC OK ALARM	
		ochrana proti přehřátí#	DC OK ALARM AUS	

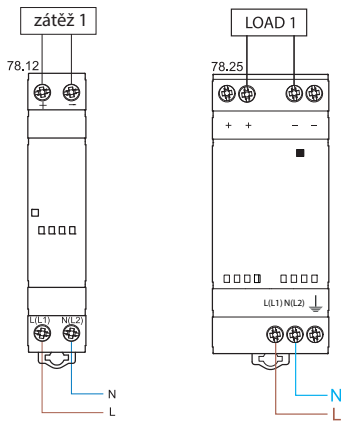
vnitřní tepelná ochrana: po odpojení síťových částí - Reset odpojením napájení

78.12, 78.25, 78.36, 78.50, 78.60, 78.51, 78.61, 78.1B LED - signalizace stavu

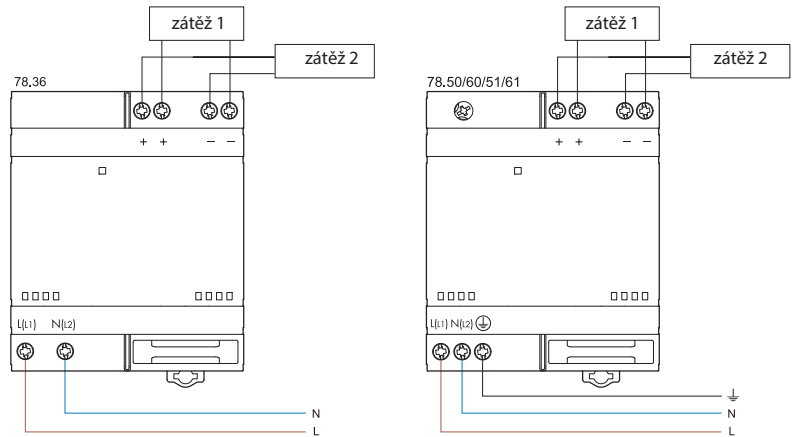
Typ	Stav	LED signalizace
78.12.1.230.xx00 78.25.1.230.1200 78.25.1.230.2400	OK	
78.36.1.230.2401	zkrat	
78.50.1.230.1203 78.60.1.230.2403 78.51.1.230.1203 78.61.1.230.2403	výstraha - přehřátí	AUS
78.1B.1.230.2403	OK	
	zkrat	 15s AUS
	výstraha - přehřátí	AUS

Schéma připojení 78.12, 78.36, 78.50, 78.51, 78.60 a 78.61

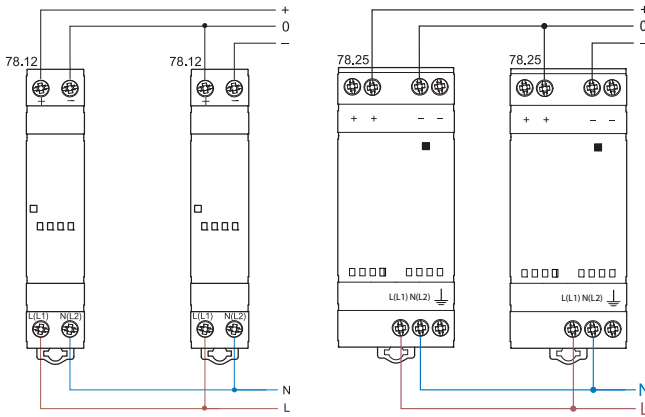
provoz jednoho napájecího zdroje



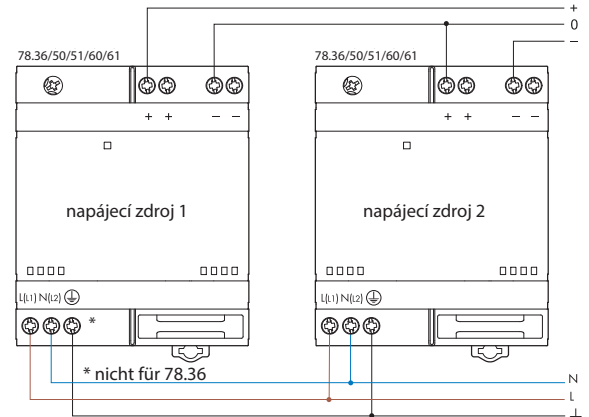
provoz jednoho napájecího zdroje



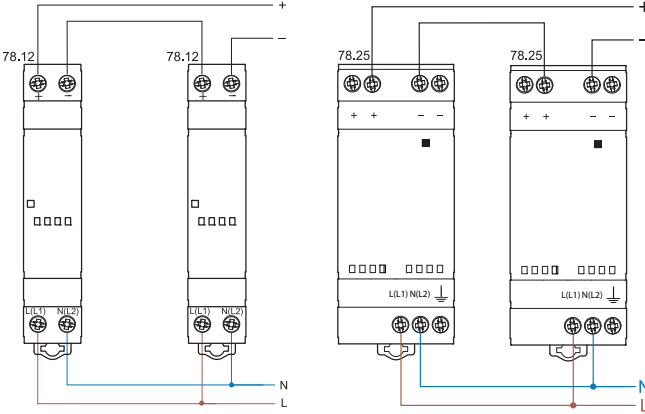
sériové zapojení dvou napájecích zdrojů



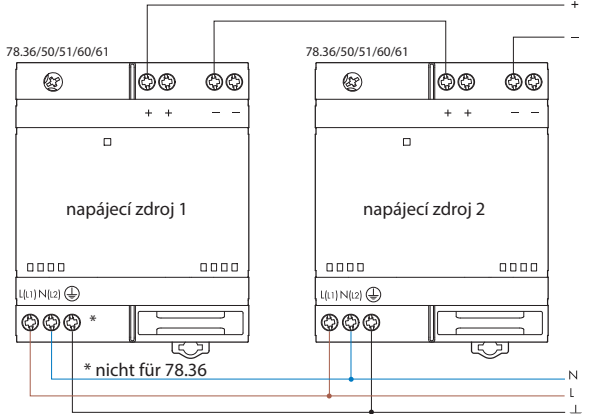
sériové zapojení dvou napájecích zdrojů



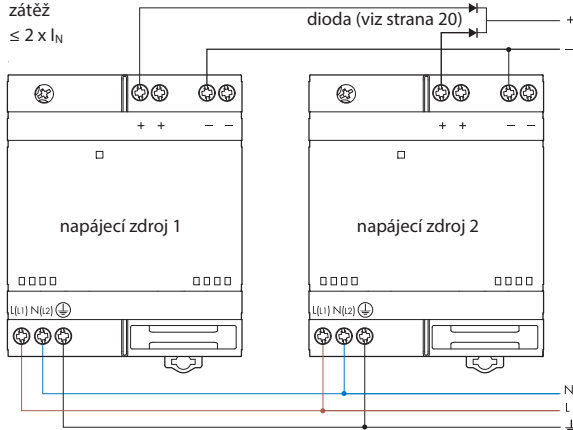
sériové zapojení pro zdvojení napětí



sériové zapojení pro zdvojení napětí



paralelní spojení pro zvýšení proudu (jen 78.51/61)



spínání zálohování

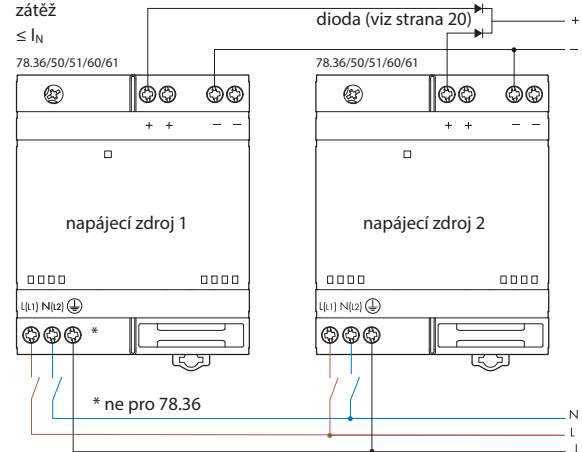


Schéma připojení 78.1B a 78.1D

provoz jednoho napájecího zdroje

schéma připojení 78.1B

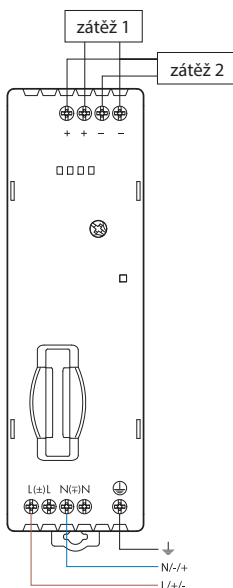
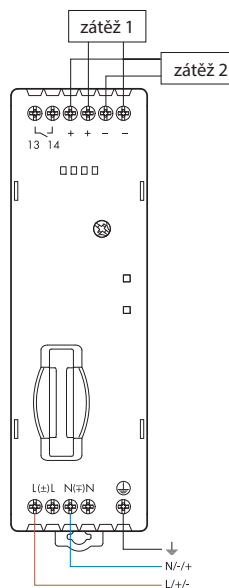
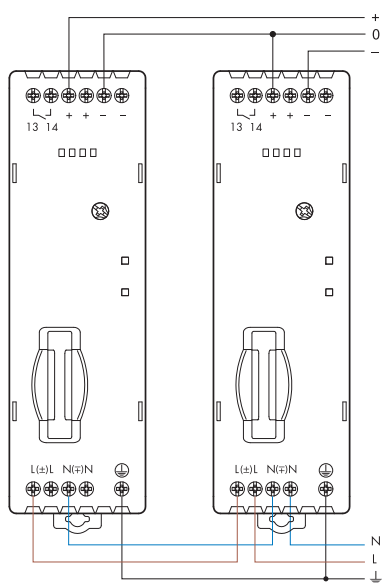


schéma připojení 78.1D

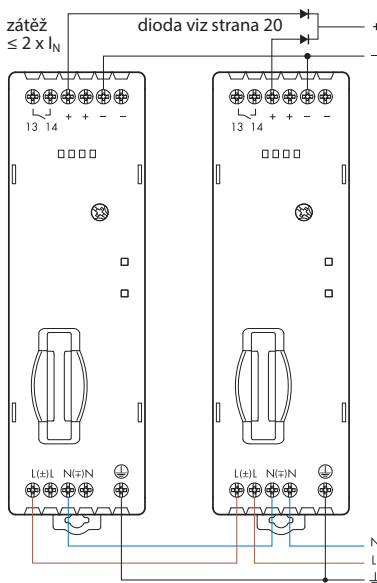


F

sériové zapojení dvou napájecích zdrojů



paralelní zapojení pro zvýšení proudu



sériové zapojení pro zdvojení napětí

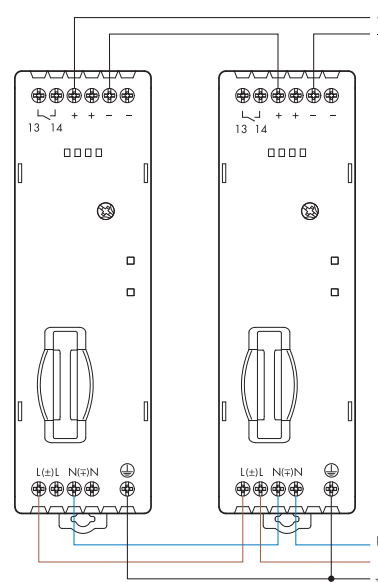
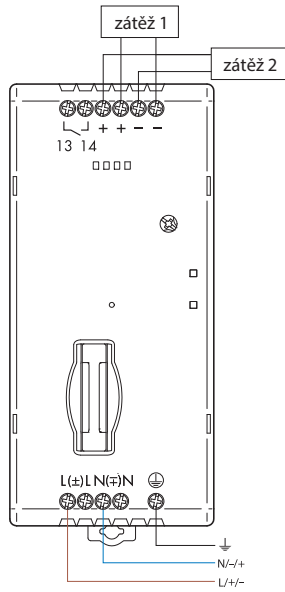
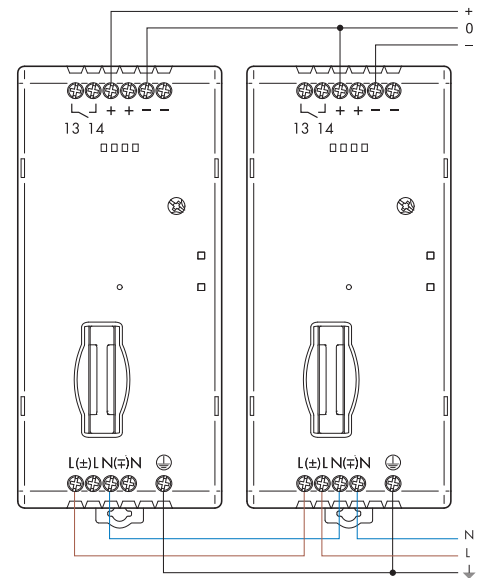


Schéma připojení 78.2E

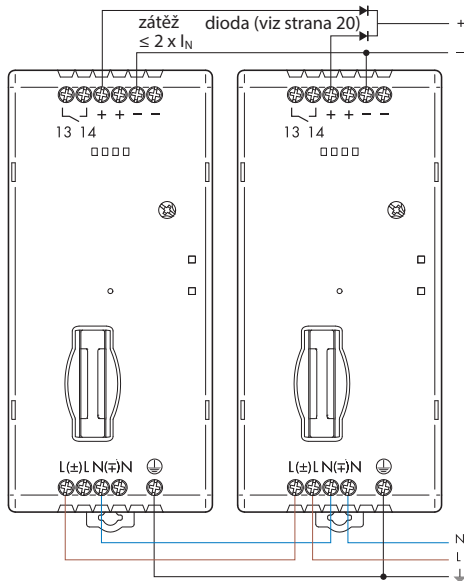
provoz jednoho napájecího zdroje



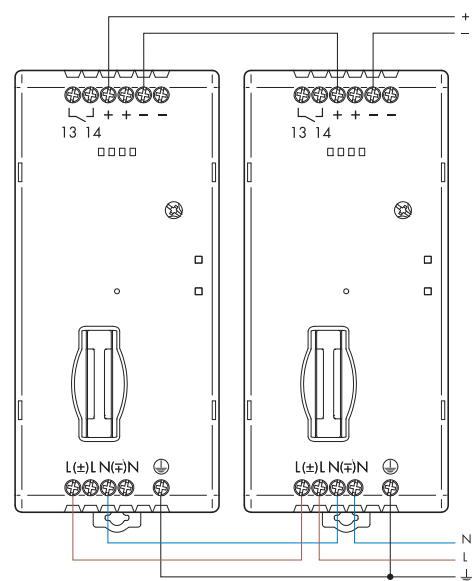
sériové zapojení dvou napájecích zdrojů



paralelní zapojení pro zvýšení proudu

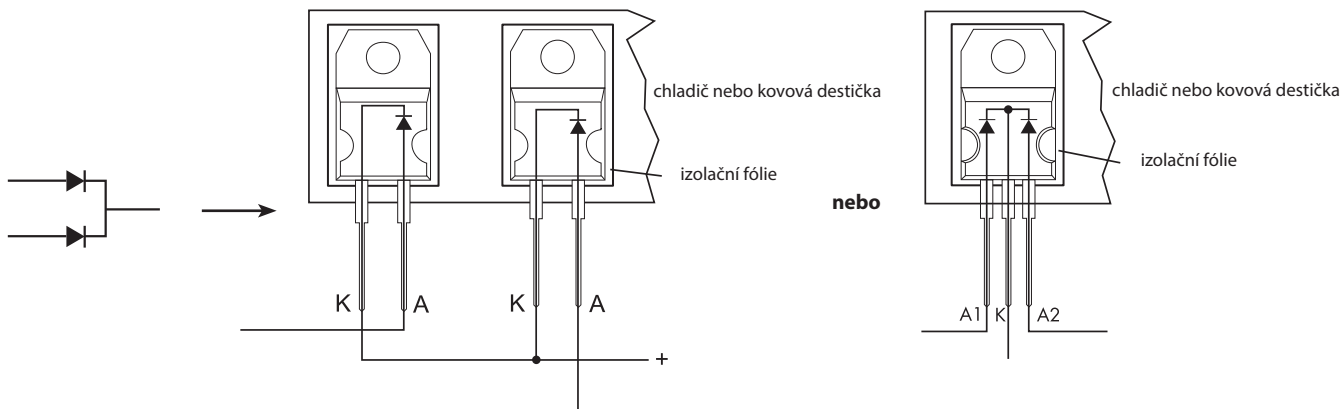


sériové zapojení pro zdvojení napětí

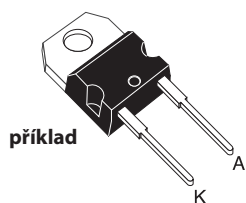


F

Diody

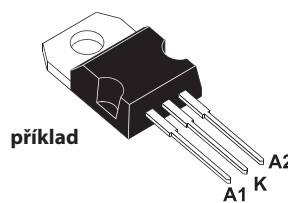


diody pro 78.12, 78.25, 78.36, 78.50, 78.60, 78.51, 78.61



příklad

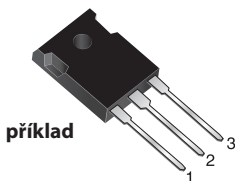
TO-220AC
STPS1545D



příklad

TO-220AB
STPS30L40CT

diody pro 78.1B, 78.1D, 78.2E



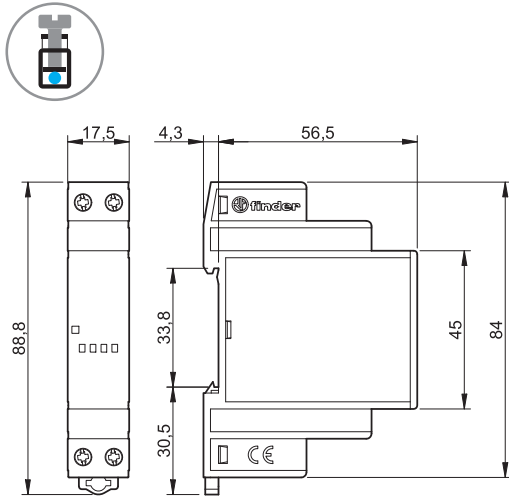
příklad



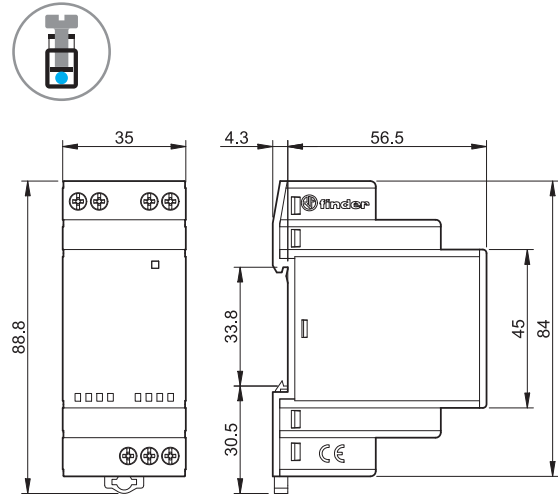
TO-247AD
MBR 4060PT

Rozměry

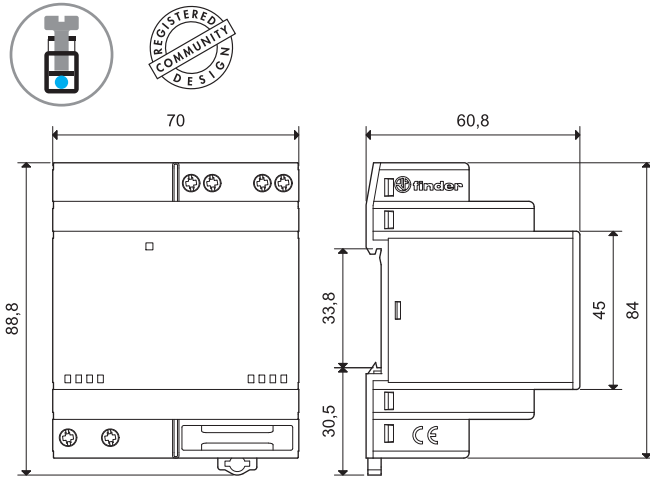
78.12
šroubové svorky



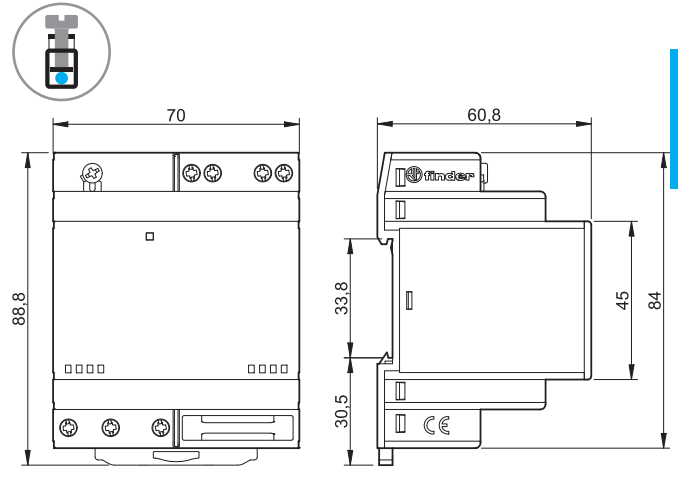
78.25
šroubové svorky



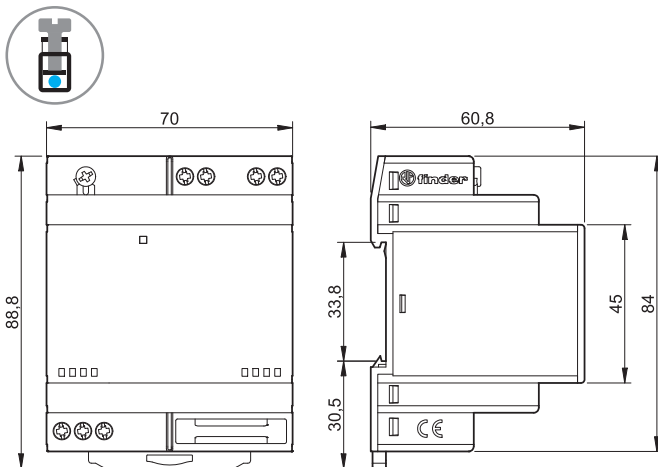
78.36
šroubové svorky



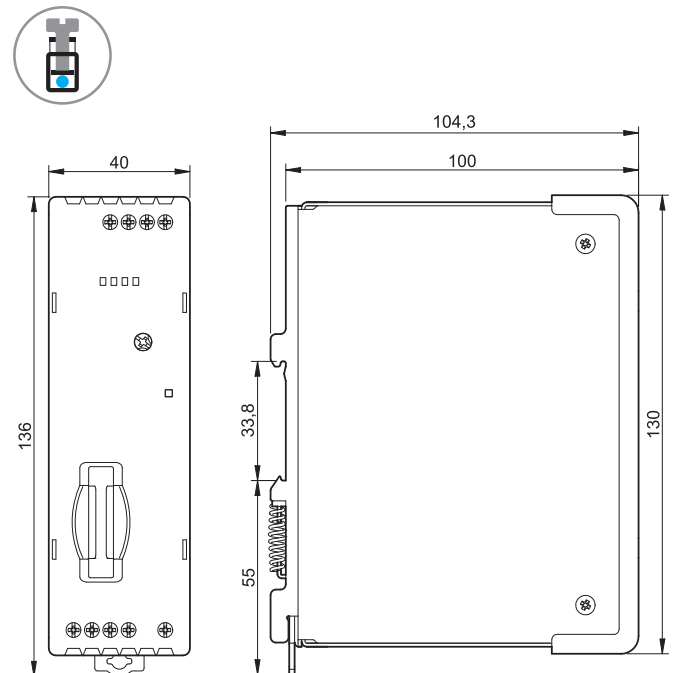
78.50 / 78.60
šroubové svorky



78.51 / 78.61
šroubové svorky



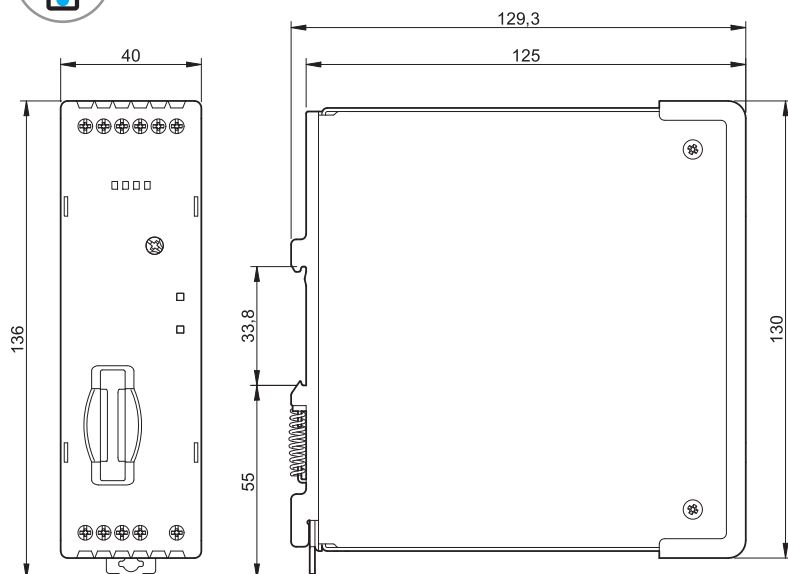
78.1B
šroubové svorky



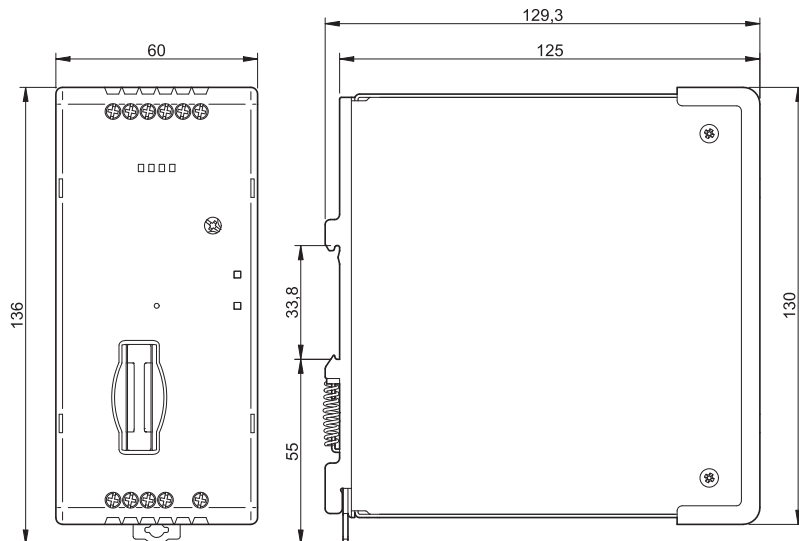
F

Rozměry

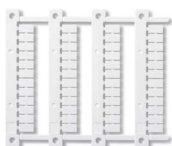
78.1D
šroubové svorky



F 78.2E
šroubové svorky



Příslušenství



060.48

Popisný štítek-matice, plast, 48 štítků (6 x 12) mm,
pro tiskárnu s termálním přenosem

060.48



019.01

Popisný štítek, plast, 1 štítek, (17 x 25,5) mm - pro 78.12/36/50/60/51/61

019.01