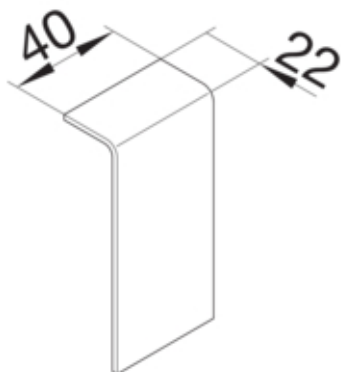




Zákryt řezu SL20080 dekor javor

SL200807D3



Provedení

typ upevnění	upínací
--------------	---------

Materiály

barva	javor
materiál	bezhalogenový PC-ABS
Skupina materiálů	Plast
typ povrchové úpravy	tištěný

Rozměry

výška kanálu	80 mm
šířka kanálu	20 mm

Použití

Typ produktu jako nadpis do katalogu	Kryt řezu
--------------------------------------	-----------

Normy

certifikace	CE
Evropská direktiva RoHs	dobrovolný souhlas

Bezpečnost

neobsahuje halogeny	ano
---------------------	-----