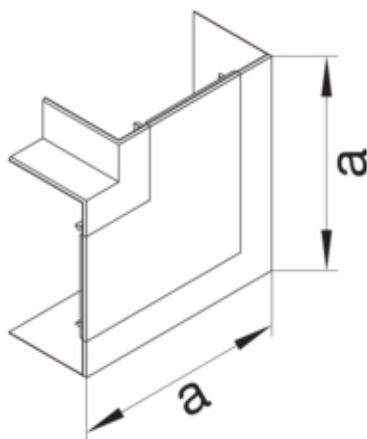




Plochý roh, BRP / BRAP 65170, bezhalogen., Alu-lak

BRP651705HLAN



Provedení

typ upevnění	upínací
--------------	---------

Kompatibilita

kompatibilita produktů	BRP / BRAP
------------------------	------------

Připojení

spojení kanálu	bez spojek
----------------	------------

Kryt, dveře

víko s těsnící hranou	-
-----------------------	---

Materiály

barva	aluminium
materiál	bezhalogenový PC-ABS
Skupina materiálů	Plast

Rozměry

délka	185 mm
výška kanálu	65 mm
šířka kanálu	170 mm

Nastavení

Úhlový rozsah	90 °
---------------	------

Příslušenství

Provedení tvarového dílu	tvarový díl krytu
--------------------------	-------------------

Použití

Typ produktu jako nadpis do katalogu	Plochý roh
--------------------------------------	------------

Normy

Evropská direktiva RoHS	dobrovolný souhlas
-------------------------	--------------------

Bezpečnost

neobsahuje halogeny	ano
---------------------	-----
