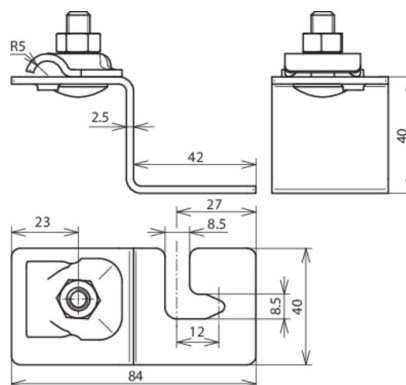


## DLH KB 6.10 TD B8.5 V2A (223 020)



Zobrazení je nezávazné



Typ	DLH KB 6.10 TD B8.5 V2A
Obj. č.	223 020
Materiál příložky	nerez
Tloušťka materiálu (t1)	2,5 mm
Typ držáku vedení	příložka
Materiál držáku vedení	nerez
Průměr vodiče	6 - 10 mm
Uchycení vedení	pevné
Možnost upevnění/připojení	upevnění pod hlavu šroubu
Norma	ČSN EN 62561-1
Váha	121 g
Číslo celního sazebníku	85389099
GTIN (EAN)	4013364092792
PU	50 ks

Vyhrazueme si právo provést změny parametrů, konfigurací a technologie, rozměrů, hmotnosti či materiálu z důvodu technického pokroku. Veškerá zobrazení jsou nezávazná.